

## 导轨安装支架 - HC-CIF-B06-HFWL-PL - 1424334


Please be informed that the data shown in this PDF Document is generated from our Online Catalog. Please find the complete data in the user's documentation. Our General Terms of Use for Downloads are valid (<http://download.phoenixcontact.com>)



重载导轨安装支架，用于B6型插芯



### 关键商业数据

包装单位	1 STK
GTIN	 4 055626 370729
GTIN	4055626370729
Sales Key	BF7AHB

### 技术数据

#### 尺寸

长度	110 mm
宽度	42 mm
高度	61 mm

#### 环境条件

环境温度 (运行)	-40 °C ... 125 °C
-----------	-------------------

#### 概述

尺寸	B6
标识材料	PC
阻燃等级，符合UL 94	V0
颜色	交通灰
注意事项	适用B6、BB10、DD24系列插芯和B6系留支架

#### 标准和规范

阻燃等级，符合UL 94	V0
--------------	----

#### Environmental Product Compliance

REACH SVHC	Lead 7439-92-1
------------	----------------

# 导轨安装支架 - HC-CIF-B06-HFWL-PL - 1424334

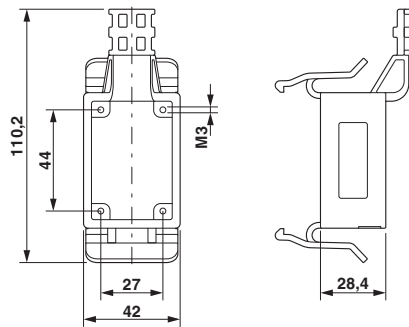
## 技术数据

### Environmental Product Compliance

China RoHS	环保使用期限 = 50
	更多有害物质的详情，请参考“下载区”内的“制造商声明”

## 产品图

尺寸图



尺寸图

认证

认证

---

认证

EAC

---

防爆认证

---

认证详情

EAC		EAC-Zulassung
-----	--	---------------

附件

附件

导轨安装支架

## 导轨安装支架 - HC-CIF-B06-HFWL-PL - 1424334

附件

导轨安装支架 - HC-CIF-B06-24-BFAFL-PL - 1424338



导轨安装支架，类型: B6 - B24，用于插芯