

T型分配器 - QPD T 2PE1,5 3X8-13 BK - 1414714

Please be informed that the data shown in this PDF Document is generated from our Online Catalog. Please find the complete data in the user's documentation. Our General Terms of Use for Downloads are valid (<http://download.phoenixcontact.com>)




T型分配器, QUICKON速连, 位数: 2+PE, 0.5 mm² ... 1.5 mm², 690 V, 17.5 A, 黑色, 带三个QUICKON螺母, 电缆直径范围: 10 mm ... 13 mm

为什么选择该产品

- ✓ 创新且省时 —— QUICKON快速连接, 现场安装时最多可节省80 %的时间
- ✓ 便捷: 轻松快速安装无需特殊工具
- ✓ 一贯的坚固: 具备IP68/IP69K和IK07防护等级的壳体可在多种场合中应用
- ✓ 由于采用了防插错极性与符合DIN EN 0105的防触摸保护, 因此可实现更加安全的连接
- ✓ 灵活而紧凑 —— 通过内部连接, H型与T型分配器可用于对主电缆进行分支或可将其作为星形分配器使用

RoHS

关键商业数据

包装单位	1 STK
GTIN	 4 055626 032139
GTIN	4055626032139
Sales Key	BF6DAA

技术数据

概述

类型	T型分配器
颜色	黑色
锁定类型	螺钉紧固
连接系统	QUICKON速连
连接方式	快速免剥线
位数	3
注意 针数:	2+PE
接合螺母紧固扭矩	8 Nm
紧固扭矩, 埋头螺母	5 Nm
连接量	3

T型分配器 - QPD T 2PE1,5 3X8-13 BK - 1414714

技术数据

概述

柔性导线最小横截面	0.5 mm ²
柔性导线最大横截面	1.5 mm ²
刚性导线最小横截面	0.5 mm ²
刚性导线最大横截面	1.5 mm ²
最小导线横截面AWG	20
最大导线横截面AWG	16

导线

每根绞线的结构符合VDE 0295标准/最小导线直径	VDE 0295 1到6级/最小0.15mm
缆线绝缘材料	PVC/PE/TPE/橡胶
线径包括绝缘层	1.6 mm ... 3 mm
电缆外径	10 mm ... 13 mm
位置标记	1, 2, PE

环境条件

保护等级	IP66
	IP68 (2 m / 24 h)
	IP69K
环境温度 (运行)	-40 °C ... 100 °C
环境温度 (存放/运输)	-40 °C ... 100 °C
导线连接时的温度	-5 °C ... 50 °C

电气特性

额定电流I _N	17.5 A
额定电流	17.5 A
额定电压(III/3)	690 V
额定电压(III/2)	1000 V
额定电压(II/2)	1000 V
额定电涌电压(III/3)	6 kV
额定电涌电压(III/2)	8 kV
额定电涌电压(II/2)	8 kV

机械特性

QUICKON连接性	最大 10
插 / 拔周期	10 最多支持10个QUICKON连接
冲击类别	IK07

材料数据

接触件材料	Cu
材料接触表面	镀银
接触件载体材料	PA
绝缘材料	PA
阻燃等级, 符合UL 94	V0

T型分配器 - QPD T 2PE1,5 3X8-13 BK - 1414714

技术数据

材料数据

电涌电压类别	III
污染等级	3

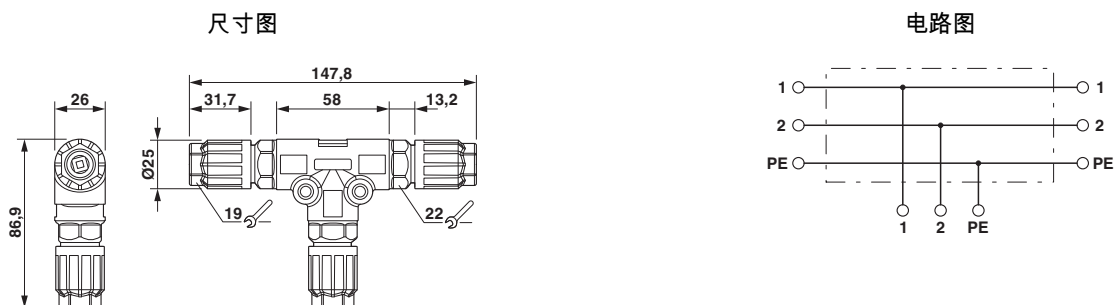
标准和规范

阻燃等级, 符合UL 94	V0
---------------	----

Environmental Product Compliance

REACH SVHC	Lead 7439-92-1
------------	----------------

产品图



尺寸图

认证

认证

认证

GL / VDE绘图认证 / IECEE——CB方案 / EAC

防爆认证

认证详情

GL		http://exchange.dnv.com/tari/	6195914 HH
----	--	---	------------

VDE绘图认证		http://www2.vde.com/de/Institut/Online-Service/VDE-gepruefteProdukte/Seiten/Online-Suche.aspx	40029149
---------	--	---	----------

额定电压 UN	690 V
---------	-------

T型分配器 - QPD T 2PE1,5 3X8-13 BK - 1414714

认证

额定电流IN	17.5 A
mm ² /AWG/kcmil	0.5-1.5

IECEE——CB方案		http://www.iecee.org/	DE1-58228
-------------	--	---	-----------

EAC		RU C- DE.AI30.B.01102
-----	--	--------------------------

附件

附件

保护盖

保护盖 - QPD QSK BK 3/4X1,5 FS - 1414722

保护盖，塑料，用于QUICKON连接，黑色，带固定带，IP68



保护盖 - QPD QSK 3/4X1,5 - 1414723

塑料保护盖，用于3(4) x 1.5 mm² QPD-QUICKON连接，IP50。



密封插头

堵头 - SEALING PLUG 10X16 RD - 1400284



堵头，PA，线程可插拔，颜色: 红色

编码元件

T型分配器 - QPD T 2PE1,5 3X8-13 BK - 1414714

附件

编码条 - CP-QPD 3/4X1,5 - 1414729



红色防插错编码，推入QUICKON连接器，可间隔90°。

设备标识

刻印材料 - GPE 13X 9 WH - 0806932



刻印材料，标签纸，白色，未标记，适用的打印机：P1 ENGRAVING UNIT， ENGRAVING UNIT， CMS-P1-PLOTTER， PLOTMARK， 安装方式: 背胶固定， 标识区域大小: 13 x 9 mm

塑料标签 - EMLP (13X9)R - 0819453



塑料标签，盘卷，白色，未标记， THERMOMARK ROLL， THERMOMARK ROLL X1， THERMOMARK ROLLMASTER 300/600， THERMOMARK X1.2， 安装方式: 背胶固定， 标识区域大小: 13 x 9 mm