

热磁设备断路器 - UT 6-TMC M 0,5A - 0916603

Please be informed that the data shown in this PDF Document is generated from our Online Catalog. Please find the complete data in the user's documentation. Our General Terms of Use for Downloads are valid (<http://download.phoenixcontact.com>)




热磁断路器，1位，安装在DIN导轨上

为什么选择该产品

- ✔ 热磁断路器结构紧凑，大面积标记位，双通道桥接位
- ✔ 断路器的复位功能以及清晰的状态指示提高了系统的实用性
- ✔ 大面积的中央标记位为用户提供了清晰的标识

RoHS

关键商业数据

包装单位	6 STK
GTIN	 4 046356 448994
GTIN	4046356448994
海关税则号	8536909000
Sales Key	CLA122

技术数据

概论

层数	1
连接量	2
安装类型	DIN导轨：35 mm
颜色	灰色
位数	1
过电压类别_GRP	II
绝缘材料	PA66
阻燃等级，符合UL 94	V0

电气参数

保险丝类型	自动设备
额定过电压	2.8 kV

热磁设备断路器 - UT 6-TMC M 0,5A - 0916603

技术数据

电气参数

额定电压	240 V AC (50/60 Hz)
	28 V DC
	240 V AC (50/60 Hz)
	28 V DC
工作电压	50 V AC ... 264 V AC (48 - 62 Hz)
	5 V DC ... 30.8 V DC
标称工作电流 I_N	0.5 A
额定隔离耐压 U_i	440 V AC
绝缘电阻 R_{iso}	> 100 M Ω (主要触点)
要求的备用保险丝	16 A
额定短路开关容量 I_{cn}	200 A (240 V AC)
	400 A (28 V DC)
介电强度	2000 V
最大开关次数	6000 (在 $1 \times I_n$ 时)
	50 (在 $1.5 \times I_n$ 时)
	40 (在 $6 \times I_n$ 时)
污染等级	2
过电压类别_GRP	II

尺寸

高度	85.5 mm
宽度	12.3 mm
深度	89.5 mm

环境条件

保护等级	IP40 (操作区域)
	IP20 (连接区域)
环境温度 (运行)	-30 °C ... 60 °C

连接数据

刚性导线最小横截面	0.2 mm ²
刚性导线最大横截面	10 mm ²
柔性导线最小横截面	0.2 mm ²
柔性导线最大横截面	10 mm ²
最小导线横截面AWG	24
最大导线横截面AWG	8
柔性导线横截面, 不带绝缘套管的最小冷压头	0.25 mm ²
柔性导线横截面, 不带绝缘套管的冷压头	6 mm ²
柔性导线横截面, 带绝缘套管的最小冷压头	0.25 mm ²
柔性导线横截面, 带绝缘套管的冷压头	6 mm ²
具有相同横截面的2根实心导线, 最小	0.2 mm ²
具有相同横截面的2根实心线, 最大	2.5 mm ²

热磁设备断路器 - UT 6-TMC M 0,5A - 0916603

技术数据

连接数据

具有相同横截面的2根导线，最小柔性导线	0.2 mm ²
具有相同横截面的2根导线，最大柔性导线	2.5 mm ²
具有相同横截面的2根导线，柔性导线，不带绝缘套管的冷压头，最小	0.25 mm ²
具有相同横截面的2根导线，柔性导线，不带绝缘套管的冷压头，最大	1.5 mm ²
具有相同横截面的2根导线，柔性导线，带绝缘套管的TWIN冷压头，最小	0.5 mm ²
具有相同横截面的2根导线，柔性导线，带绝缘套管的TWIN冷压头，最大	4 mm ²
连接方式	螺钉连接
剥线长度	10 mm
螺纹	M4
最小紧固扭矩	1.5 Nm
最大紧固扭矩	1.8 Nm

标准和规范

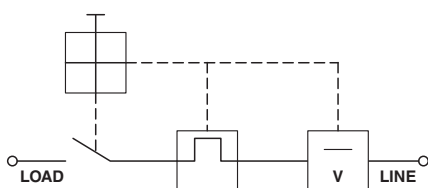
标准/规格	EN 60934
	UL 1077
	CSA 22.2 编号235
	EAC

Environmental Product Compliance

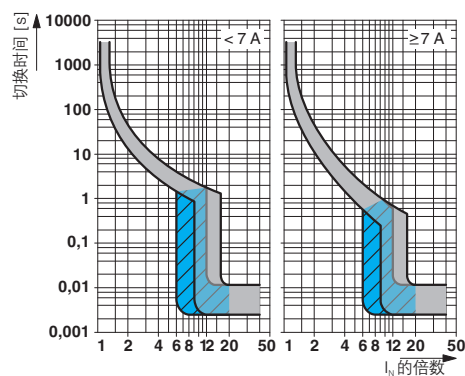
REACH SVHC	Lead 7439-92-1
China RoHS	环保使用期限 = 50
	更多有害物质的详情，请参考“下载区”内的“制造商声明”

产品图

结构框图



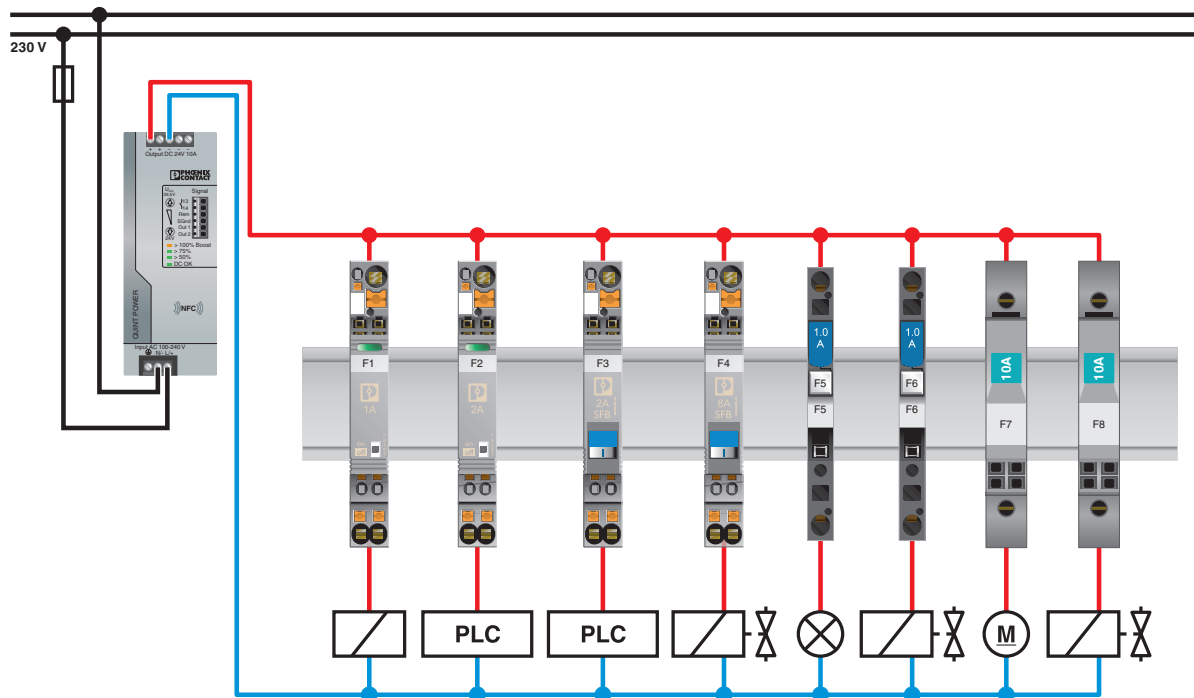
图表



动作特性

热磁设备断路器 - UT 6-TMC M 0,5A - 0916603

应用图



认证

认证

认证

CSA / UL Recognized / VDE Zeichengenehmigung / cUL Recognized / EAC / EAC / KC / cULus Recognized

防爆认证

认证详情

CSA		http://www.csagroup.org/services-industries/product-listing/	250505
-----	--	---	--------

热磁设备断路器 - UT 6-TMC M 0,5A - 0916603

认证

UL Recognized		http://database.ul.com/cgi-bin/XYV/template/LISEXT/1FRAME/index.htm	FILE E 140459
---------------	--	---	---------------

VDE Zeichengenehmigung		http://www2.vde.com/de/Institut/Online-Service/VDE-gepruefteProdukte/Seiten/Online-Suche.aspx	40028127
------------------------	--	---	----------

cUL Recognized		http://database.ul.com/cgi-bin/XYV/template/LISEXT/1FRAME/index.htm	FILE E 140459
----------------	--	---	---------------

EAC			EAC-Zulassung
-----	--	--	---------------

EAC			RU C-DE.A*30.B01546
-----	--	--	---------------------

KC		http://eng.kcc.go.kr/user/ehpMain.do	SW05013-15001
----	--	---	---------------

cULus Recognized		http://database.ul.com/cgi-bin/XYV/template/LISEXT/1FRAME/index.htm	
------------------	--	---	--

附件

附件

端子标识

用于端子的标记条 - UC-TM 12 - 0819194

用于端子的标记条， 标签纸， 白色， 未标记， 适用的打印机： BLUEMARK ID， BLUEMARK ID COLOR， BLUEMARK CLED， PLOTMARK， CMS-P1-PLOTTER， 安装方式: 卡接到高型标记槽， 适用的模块宽度： 12 mm， 标识区域大小: 11.45 x 10.5 mm



热磁设备断路器 - UT 6-TMC M 0,5A - 0916603

附件

快速标记条 - ZB 12:UNPRINTED - 0812120



快速标记条，接头，白色，未标记，适用的打印机：CMS-P1-PLOTTER，PLOTMARK，安装方式：卡接到高型标记槽，适用的模块宽度：12.2 mm，标识区域大小：12 x 10.5 mm

螺丝刀工具

螺丝刀 - SZS 1,0X4,0 VDE - 1205066



螺丝刀，一字型，VDE绝缘，尺寸：1.0 x 4.0 x 100 mm,2件式夹具，带防滑手柄

跳线

插拔式桥接件 - FBS 2-6 - 3030336



插拔式桥接件，针距：6.2 mm，宽度：10.7 mm，位数：2，颜色：红色

插拔式桥接件 - FBS 3-6 - 3030242



插拔式桥接件，针距：6.2 mm，宽度：16.9 mm，位数：3，颜色：红色

插拔式桥接件 - FBS 4-6 - 3030255



插拔式桥接件，针距：6.2 mm，宽度：23.1 mm，位数：4，颜色：红色

热磁设备断路器 - UT 6-TMC M 0,5A - 0916603

附件

插拔式桥接件 - FBS 5-6 - 3030349



插拔式桥接件，针距: 6.2 mm，宽度: 29.3 mm，位数: 5，颜色: 红色

插拔式桥接件 - FBS 10-6 - 3030271



插拔式桥接件，针距: 6.2 mm，宽度: 60.3 mm，位数: 10，颜色: 红色

插拔式桥接件 - FBS 20-6 - 3030365



插拔式桥接件，针距: 6.2 mm，宽度: 122.3 mm，位数: 20，颜色: 红色
