



| REV. | ECN NO OR DESCRIPTION | REVISED | DATE |
|------|-----------------------|---------|------|
|      |                       |         |      |
|      |                       |         |      |

特性:

一、电气性能: ELECTRICAL

1. 额定电流: 5.0A
2. 接触阻抗: 40 MILLIOHMS MAX
3. 耐电压: 100V AC / 1 mA MAX
4. 绝缘阻抗: 150V DC/100 MEGA OHMS MIN

二、机械性能:

1. 插入力: 5~20N
2. 拨出力: 8~20N
3. 使用寿命: 10000次、拨出力 5N MIN

三、材料: MATERIAL

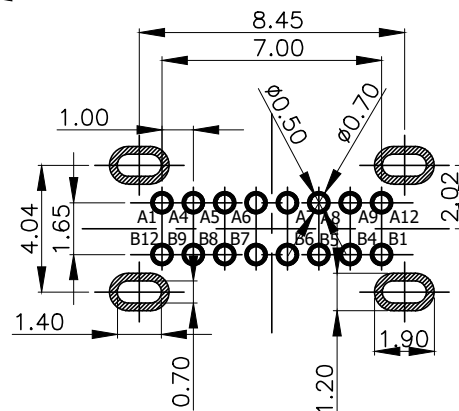
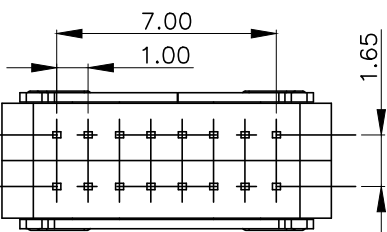
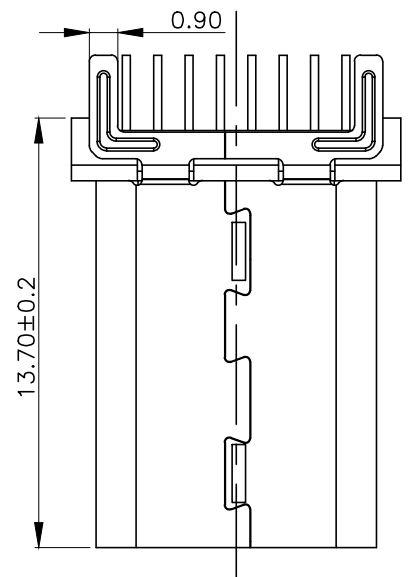
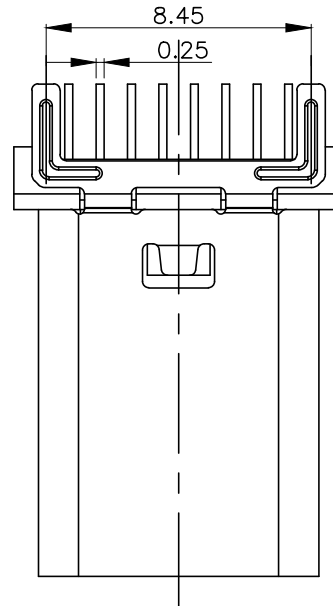
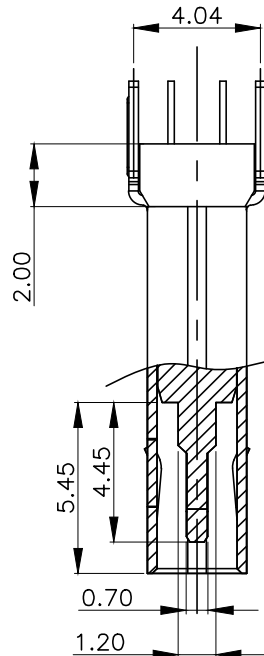
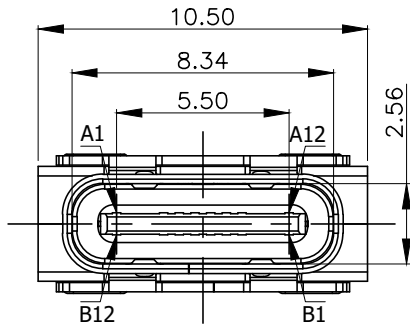
四、电镀: FINISH

1. 端子: 接触点镀金1U"MIN  
PIN脚焊接区域镀锡80U"MIN
2. 外壳: 镀镍80U"MIN (盐雾48H)

五、电镀品需做粘锡测试: 粘锡面积达到95%以上。  
六、SMT回流焊 (峰值260° C±5° C) 不能起泡、熔胶、变色不良 (变形在公差范围以内)

七、工作温度: -55° C~+85° C

八、盐雾测试: 通过24H在浓度为5±1%盐水的盐雾测试无生锈现象



|     |     |     |      |     |    |    |     |      |     |     |     |
|-----|-----|-----|------|-----|----|----|-----|------|-----|-----|-----|
| A1  | A2  | A3  | A4   | A5  | A6 | A7 | A8  | A9   | A10 | A11 | A12 |
| GND |     |     | VBUS | CC1 | D+ | D- |     | VBUS |     |     | GND |
| GND |     |     | VBUS |     | D- | D+ | CC1 | VBUS |     |     | GND |
| B12 | B11 | B10 | B9   | B8  | B7 | B6 | B5  | B4   | B3  | B2  | B1  |

UNLESS OTHERWISE SPECIFIED TOLERANCES

DECIMALS: X ±0.10 X.X ±0.05 X.XX ±0.02  
 ANGLES: X ±2° X.X ±1°



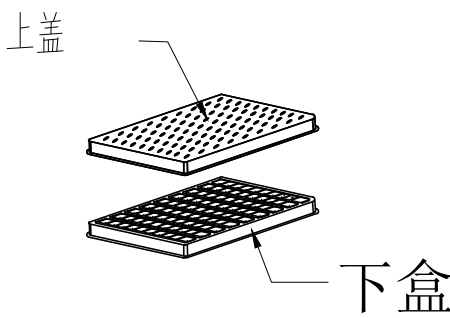
东莞市汉博电子科技有限公司  
DONGGUAN HANBO TECHNOLOGY CO., LTD

|       |                            |           |               |         |
|-------|----------------------------|-----------|---------------|---------|
| TITLE | TYPE C 16PIN 立插 DIP H=13.7 |           |               |         |
| DWN   | xiong                      | PART NO.  | MC-118LD-H137 |         |
| CHKD  | lee                        | SCALE:1:1 | UNIT: mm      |         |
| APVD  | wang                       | SIZE: A4  | SHEET:10F 1   | REV: A4 |

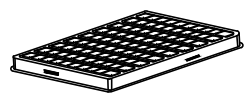
CUSTOMER COPY



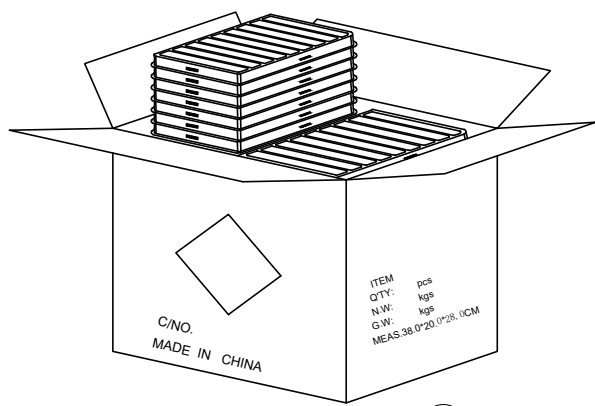
| REV. | ECN NO OR DESCRIPTION | REVISED | DATE |
|------|-----------------------|---------|------|
|      |                       |         |      |
|      |                       |         |      |



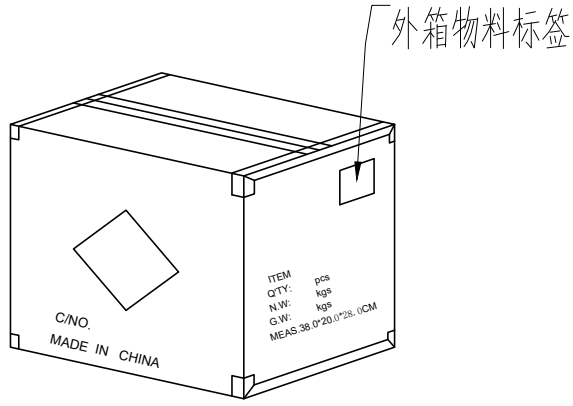
① PE真空盒(1Set).



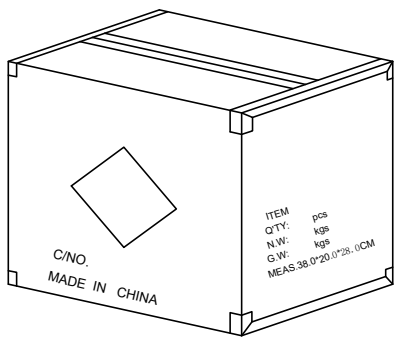
② 100Pcs/盒



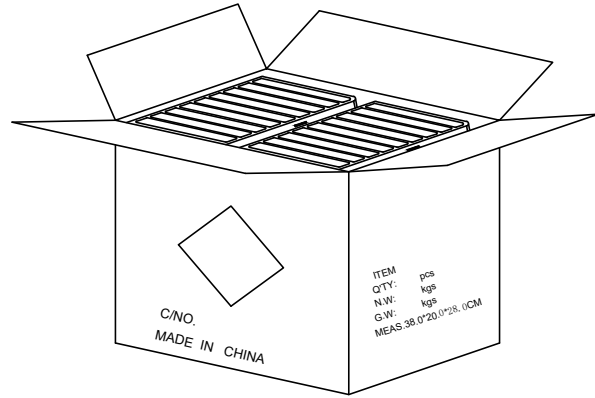
③ 50盒/箱(5k).



⑥ 依图示粘贴产品或ROHS标签.



⑤ 外箱用透明胶纸带封“工”字型.



④ 每箱竖放25盒\*2, 若尾数箱在空间处加装填充物.

- 备注:
1. PE真空盒1set
  2. 每盒装成品100Pcs, 四周并用订书机装订;
  3. 每箱数量见表一
  4. 外箱尺寸与规格: 38\*20\*28CM
  5. 外箱用透明胶纸带封“工”字型;

|                                       |          |   |                            |                              |
|---------------------------------------|----------|---|----------------------------|------------------------------|
| UNLESS OTHERWISE SPECIFIED TOLERANCES |          | 东莞市汉博电子科技有限公司<br>DONGGUAN HANBO TECHNOLOGY CO., LTD |                            |                              |
| DECIMALS:                             | ANGLES:  | TITLE   | TYPE C 16PIN 立插 DIP H=13.7 |                              |
| X :±0.10                              | X :±2°   | DWN   | xiong                      | PART NO. MC-118LD-H137       |
| X.X :±0.05                            | X.X :±1° | CHKD  | lee                        | SCALE:1:1 UNIT: mm           |
| X.XX :±0.02                           |          | APVD  | wang                       | SIZE: A4 SHEET:1OF 1 REV: A4 |
| CUSTOMER COPY                         |          |   |                            |                              |