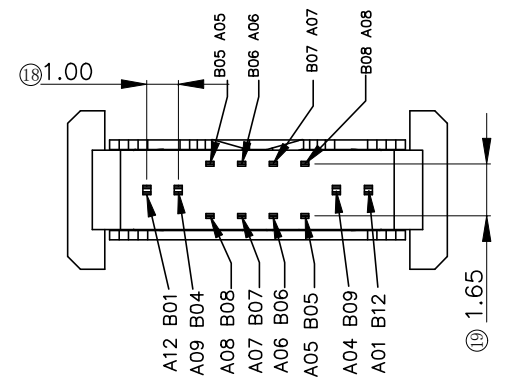
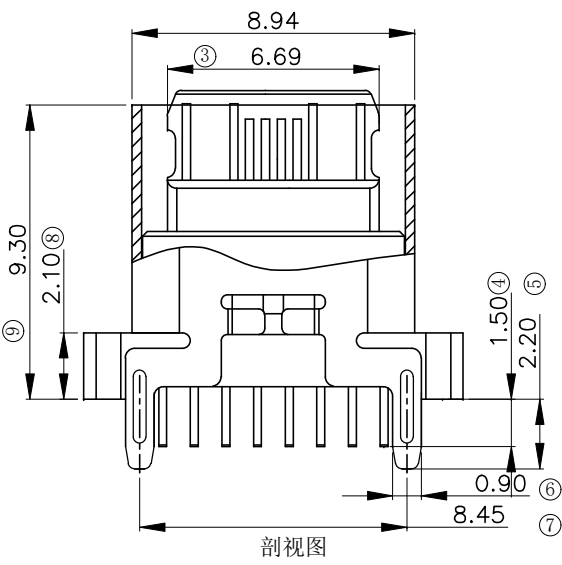
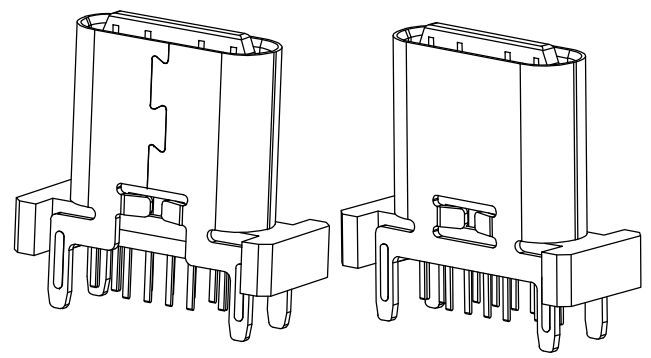
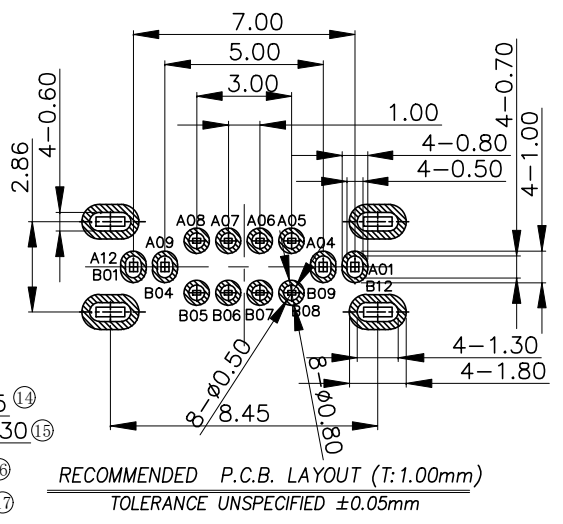
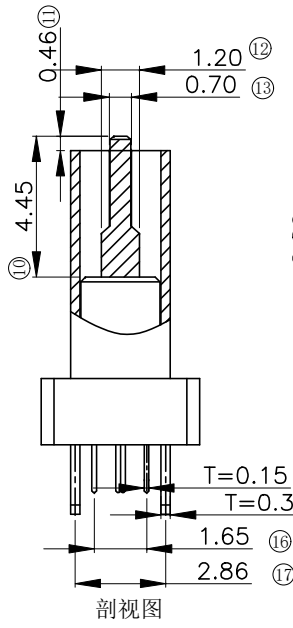
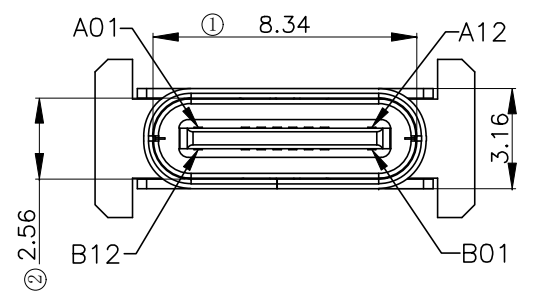




REV.	ECN NO OR DESCRIPTION	REVISED	DATE



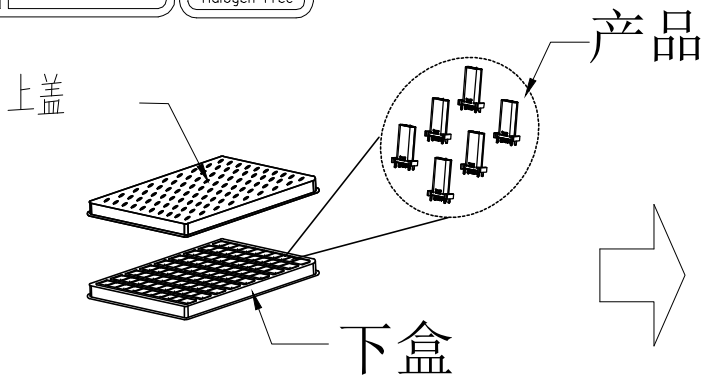
A1	GND	B12	GND
A4	VBUS	B9	VBUS
A5	CC1	B8	SBU2
A6	D+	B7	D-
A7	D-	B6	D+
A8	SBU1	B5	CC2
A9	VBUS	B4	VBUS
A12	GND	B1	GND
PIN	SIGNAL NAME	PIN	SIGNAL NAME

- 特性:
- 一、电气性能: ELCTRICAL
 1. 额定电流: 5.0A
 2. 接触阻抗: 40MILLIOHMS MAX
 3. 耐电压: 150V AC/1mA MAX
 4. 绝缘阻抗: 150V DC/100 MEGA OHMS MIN
 - 二、机械性能:
 1. 插入力: 5~20N
 2. 插拔力: 8~20N
 3. 使用寿命: 10000次; 拔出力 5N MIN
 - 三、材料: MATERIAL
 1. 塑胶: LCP/PA9T UL94V-0
 2. 端子: C7025/C1814 T=0.15mm
 3. 外壳: SUS304 T=0.3mm
 4. 卡勾: SUS304 T=0.15mm
 - 四、电镀: FINISH
 1. 端子: 接触点镀金3U MIN PIN脚焊接区域镀金1U' MIN
 2. 外壳: 电镀50U' MIN (盐雾48H)
 - 五、电镀品需做沾锡测试: 粘锡面积达到95%以上。
 - 六、SMT回流焊 (峰值260°C±5°C) 不能起泡 熔胶、变色不良 (变形在公差范围内)
 - 七、工作温度: -40°C~+85°C

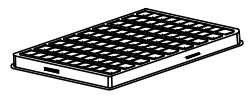
UNLESS OTHERWISE SPECIFIED TOLERANCES		东莞市汉博电子科技有限公司 DONGGUAN HANBO TECHNOLOGY CO., LTD			
DECIMALS:	ANGLES:	TITLE	TYPE-C 16PIN 母座立插A款H=9.3		
X :±0.25	X :±2°	DWN	xiong	PART NO. MC-110LD-L93	
X.X :±0.20	X.X :±1°	CHKD	lee	SCALE:1:1	UNIT: mm
X.XX :±0.15		APVD	wang	SIZE: A4	SHEET:10F 1
REV: A4					
CUSTOMER COPY					



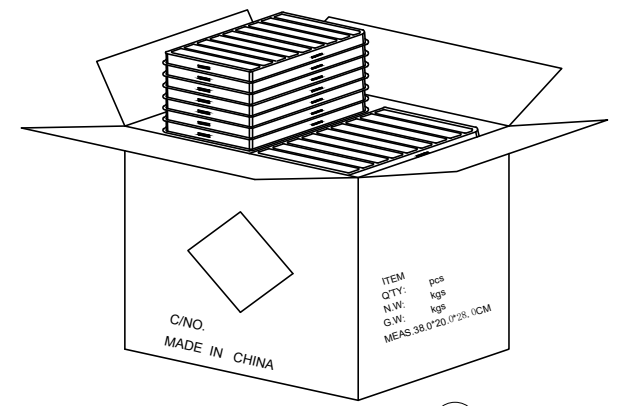
REV.	ECN NO OR DESCRIPTION	REVISED	DATE



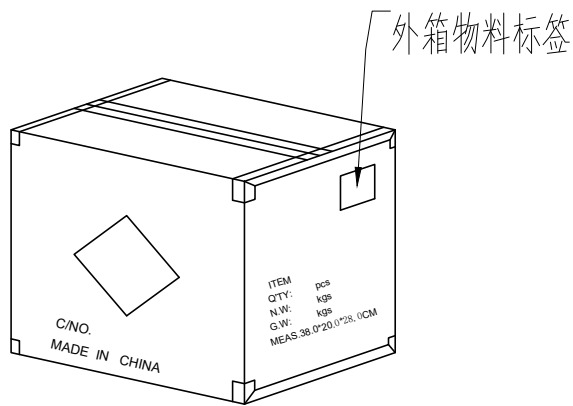
① PE真空盒(1Set).



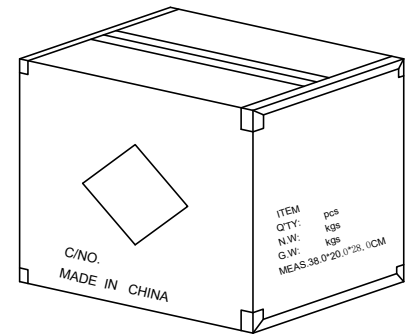
② 100Pcs/盒



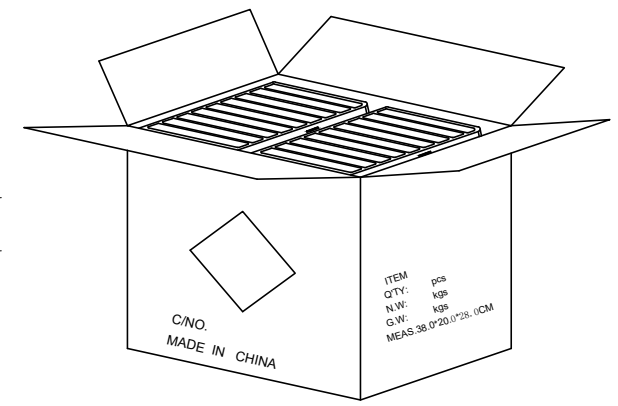
③ 50盒/箱(5k).



⑥ 依图示粘贴产品或ROHS标签.



⑤ 外箱用透明胶纸带封“工”字型.



④ 每箱竖放25盒*2, 若尾数箱在空间处加装填充物.

- 备注:
1. PE真空盒1set
 2. 每盒装成品100Pcs, 四周并用订书机装订;
 3. 每箱数量见表一
 4. 外箱尺寸与规格: 38*20*28CM
 5. 外箱用透明胶纸带封“工”字型;

UNLESS OTHERWISE SPECIFIED TOLERANCES		东莞市汉博电子科技有限公司 DONGGUAN HANBO TECHNOLOGY CO., LTD		
DECIMALS:	ANGLES:	TITLE	TYPE-C 16PIN 母座立插A数H=9.3	
X :±0.25	X :±2°	DWN	xiong	PART NO. MC-110LD-L93
X.X :±0.20	X.X :±1°	CHKD	lee	SCALE:1:1 UNIT: mm
X.XX :±0.15		APVD	wang	SIZE: A4 SHEET:10F 1 REV: A4
CUSTOMER COPY				