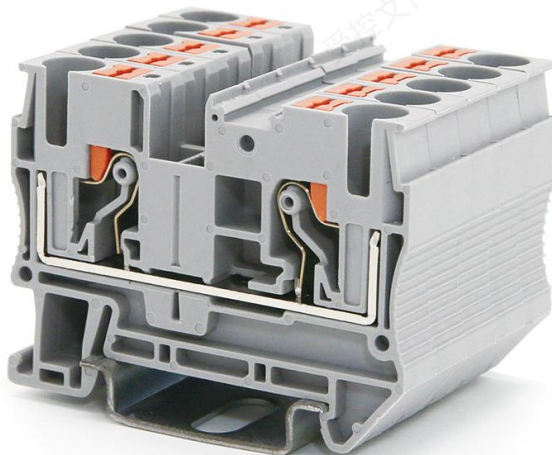


产品规格书



产品名称： 上直插式接线端子
产品型号： RPV6
产品料号： 101090228
版 本： 1.2

版本	生效日期	编制	批准	更新内容（保留最新 3 版记录）
V1.0	2022.02.25	黄佳	刘燕青	首发
V1.1	2023.11.04	黄佳	刘建	按钮变更，图片更新
V1.2	2025.12.16	张志平	敖贵平	增加外壳 UL 认证标识

编制/日期： 张志平 2025.12.16

审核/日期： 黄 佳 2025.12.16

批准/日期： 敖贵平 2025.12.16



目录

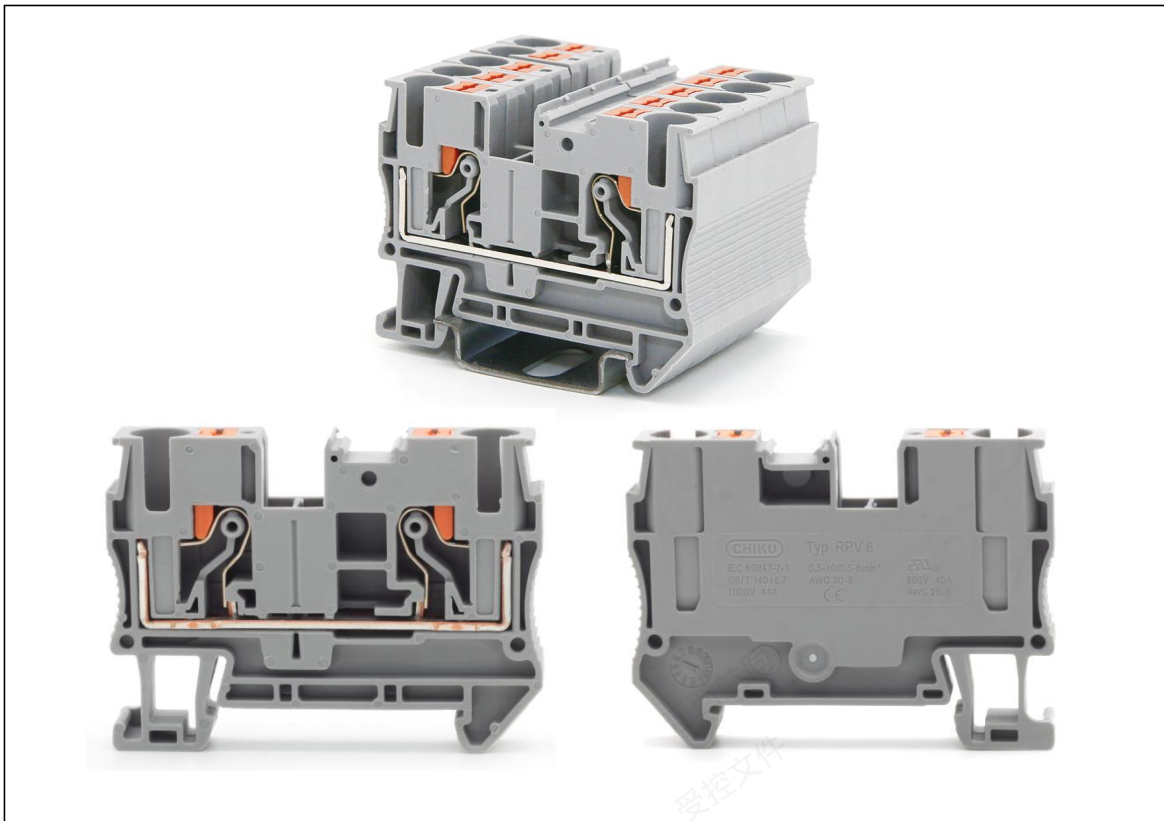
1. 产品简介	3
2. 产品图片	3
3. 技术参数	3
4. 外形尺寸	4
5. 产品 BOM 表	4
6. 配件列表	5
7. 储存环境	5
8. 环保符合性	5

1、产品简介

RPV6 开放上直插式弹簧接线端子，主要用工业接线，在线路中用于电流的传输和电信号的传输，是工业领域中不可缺少的连接器之一。

紧凑型的设计节省空间，上接直插式接线方式，无需使用任何工具，即可快速方便地连接刚性导线和带冷压头的柔性导线；当导线需拔出时，需通过一字螺丝刀按压橙色按钮，即可拔出导线。省时省力。

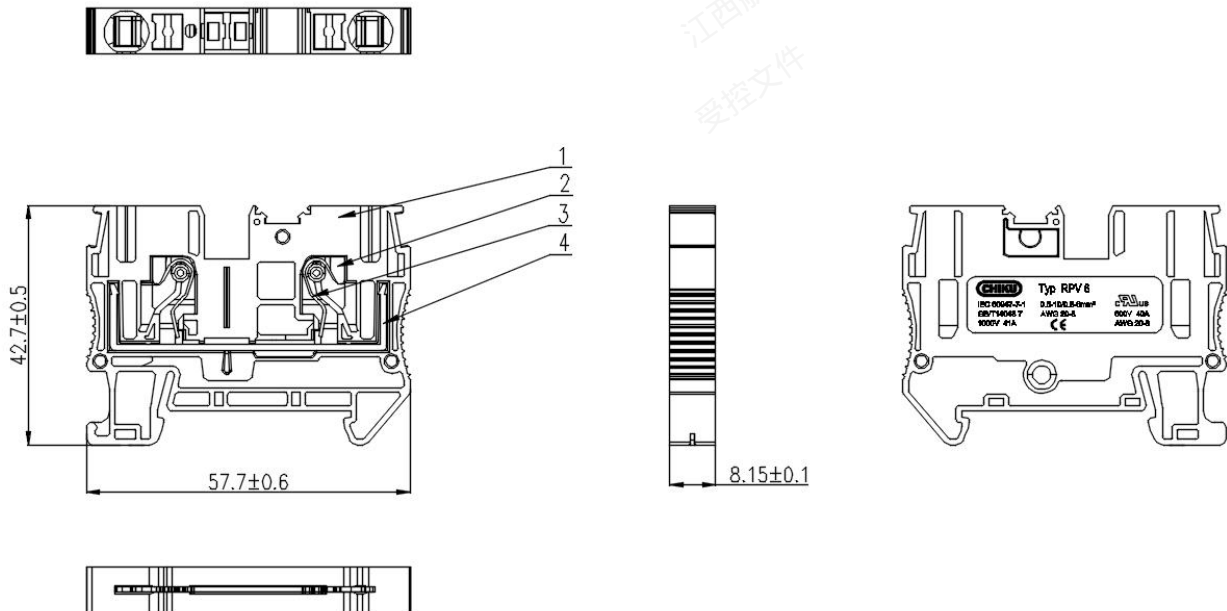
2、产品图片



3、技术参数

产品标准:	IEC60947-7-1 GB/T14048.7 UL1059
额定电压电流:	CE:1000V 41A UL:600V 40A
接线范围	0.5-10mm ² (刚性导线) / 0.5-6mm ² (柔性导线)
阻燃等级:	UL94 V-0
工频电压:	AC 3500V/Min
产品盐雾测试:	参考标准 GB/T 2423.17, 测试环境:温度 35℃, 测试时间 72H, 测试结果 OK。
污染等级:	3级
工作温度:	-40℃ ~ +105℃

4、外形尺寸



5、产品 BOM 表

序号	零件名称	零件材质	数量	颜色	备注
1	外壳	尼龙	1	灰色	UL94 V-0
2	按钮	POM	2	橙色	/
3	压线簧	不锈钢	2	本色	/
4	导电片	铜	1	本色	/

6、配件列表



UBE/D

UBE/D端子标记座，用于在导轨上端子的标记，可书写识别号。



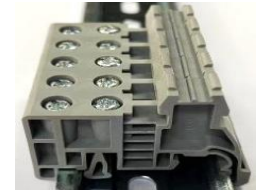
KLM-A

KLM-A标记夹，用于接线端子使用的时候用在中间的分组标记，用在固定件的中间安装和标记识别。



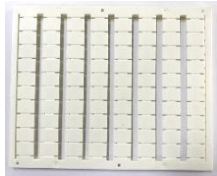
UC-TMF8

UC-TMF6标记条，专业设计于接线端子使用，在通常的情况下可以使用空白标记书写或者使用印字1-100字符，特殊字符可定做。



E/UK(N)

E/UK(N)终端固定件，用于端子的首尾起到固定端子的作用，通常在—组中使用两个。



UC-ZB8

UC-ZB6标记条，专业设计于接线端子使用，在通常的情况下可以使用空白标记书写或者使用印字1-100字符，特殊字符可定做。



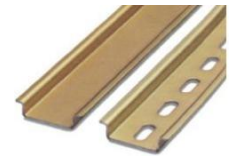
D-RPV6

D-RPV4端板，用于产品末端封闭端子裸露的金属部分，保护端子不被氧化。



FBS10-8

FBS10-6插拔式桥接件，用于接线端子相互之间的短路连接，根据不同的情况可选用2位、3位、4位、5位和10位来实现连接。



导轨

TS35/7.5导轨，材质为钢，表面镀锌，用于接线端子的安装与固定。

7、存储环境

应贮存在空气流通和相对湿度不大于 80%，温度不高于+40℃，不低于-10℃的仓库中；周围空气中无酸性、碱性或其它腐蚀性气体的库房里贮存。

8、环保符合性

产品设计满足 RoHS 要求。