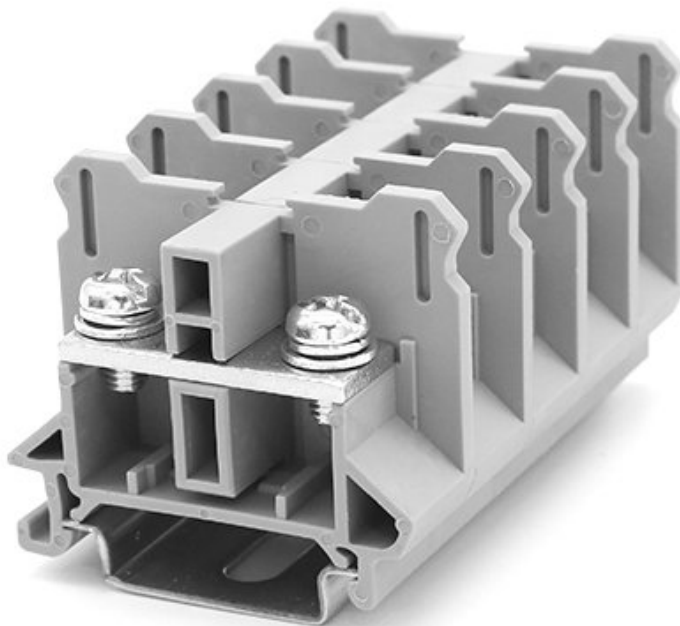


RBN50W 开放式端子产品规格书



编制	黄佳	日期	2024-05-16
审核	简桂敏	日期	2024-05-16
批准	敖贵平	日期	2024-05-16

2024-05-16 发布

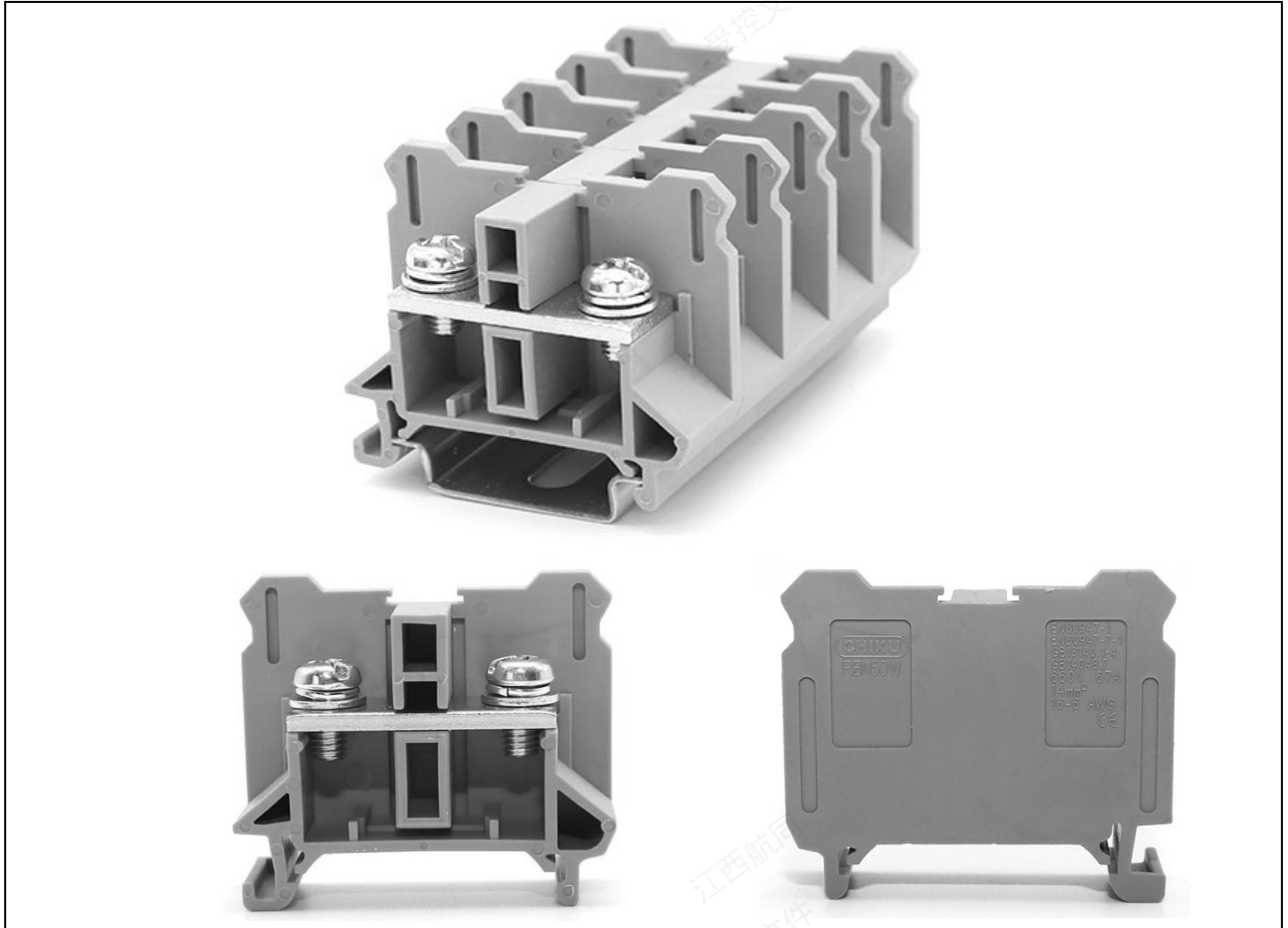


2024-05-16 实施

江西航同电气科技有限公司 发布

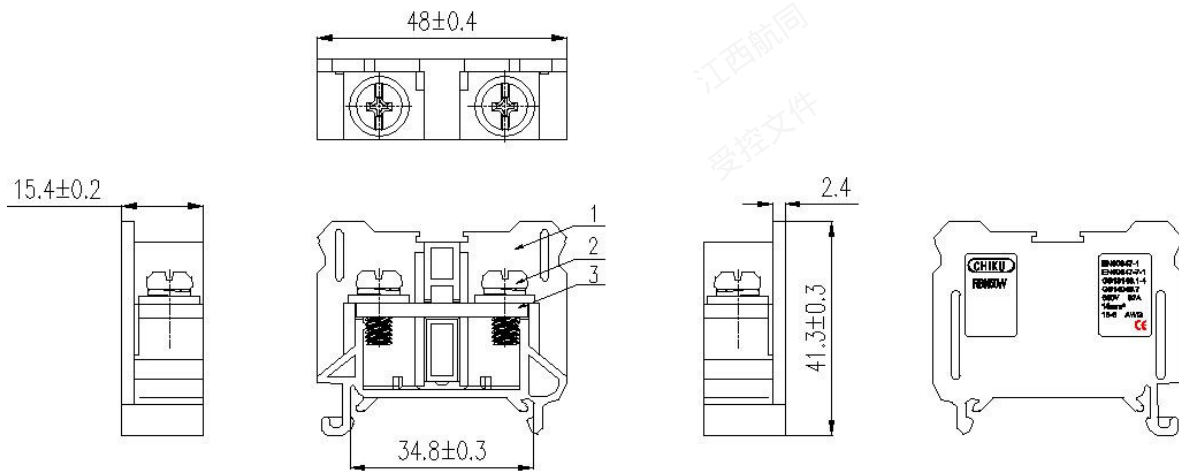
1、产品介绍：

RBN 50W 开放式接线端子，可视接线，特别适合在狭小空间中使用，可直接卡导轨，安装方便；操作简单一目了然，标记条清晰醒目，透明绝缘防尘盖保证安全，方便维护。
 颜色可选：灰色/黑色

2、产品图片：

3、技术参数：

产品标准：	IEC60947-7-1 GB/T 14048.7
额定电压电流：	660V 67A
工频电压：	AC3000V, 1Min
接线范围	0.5-14mm ²
拧紧扭矩：	M5:2.5-3.0N.m
阻燃等级：	UL94 V-0
产品盐雾测试：	参考标准 GB/T 2423.17, 可保证盐雾 48H 合格
安装地点：	海拔高度 2000 米以下
污染等级：	3 级
工作温度：	-40℃ ~ +105℃

4、外形尺寸：



5、产品 BOM 表：

序号	零件名称	零件材质	表面处理	数量	颜色	备注
1	外壳	尼龙	/	1	灰色/黑色	UL94 V-0
2	组合螺钉	钢	镀环保彩锌	2	本色	/
3	导电片	铜	镀环保镍	1	本色	/

6、配件表：



D-RBN 50W



G-50W



Z-RBN



导轨

D-RBN 50W 端板，用于产品末端封闭端子裸露的金属部分，保护端子不被氧化，起阻隔电气安全防护等作用。	G-50W 透明防尘盖，起防尘绝缘等作用，方便维护。	Z-RBN 快速标记条，安装于端子中央，清晰且不易脱落便于维护。	TS35 系列导轨，材质为钢，表面镀锌，用于接线端子的安装和固定作用。
---	----------------------------	----------------------------------	-------------------------------------

7、储存环境：

应贮存在空气流通和相对湿度不大于 80%，温度不高于+40℃，不低于-10℃的仓库中；周围空气中无酸性，碱性或其它腐蚀性气体的库房里贮存。

8、环保符合性：

产品设计满足 RoHS 要求。