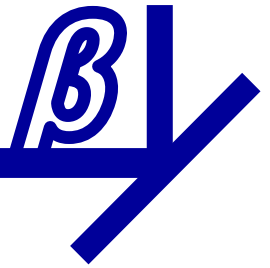


# BTC2576



## 52KHz 40V 3A开关电流降压型DC-DC转换器

### 主要特色

- 4.5V至40V宽输入电压范围
- 输出版本固定5V、12V和ADJ可调
- 输出电压1.23V至37V可调
- 最大占空比100%
- 最小压差1.5V
- 52KHz固定开关频率
- 最大3A开关电流
- 内置功率三极管
- 高效率
- 出色的线性与负载调整率
- EN引脚提供TTL开关机功能
- EN引脚提供迟滞功能
- 内置热关断功能
- 内置限流功能
- T0220-5L或T0263-5L封装

### 应用范围

- LCD电视与显示屏
- 数码相框
- 机顶盒
- 路由器
- 通讯设备供电

### 简要描述

BTC2576 是一款高效降压型 DC-DC 转换器，固定 52KHz 开关频率，可以提供最高 3A 输出电流能力，具有低纹波，出色的线性调整率与负载调整率特点。BTC2576 内置固定频率振荡器与频率补偿电路，简化了电路设计。

PWM 控制环路可以调节占空比从 0~100%之间线性变化。内置使能功能、输出过电流保护功能。内部补偿模块可以减少外围元器件数量。

### 典型应用

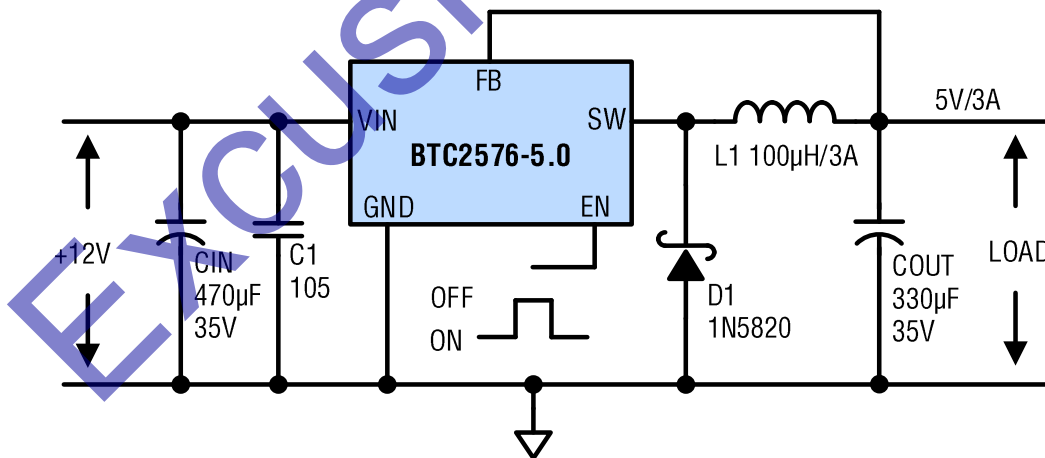


图 1 BTC2576 系统参数测量电路(12V-5V/3A)

BTC2576

# BTC2576

## 额定极限

$V_{IN}$	-0.3V to 45V
$V_{FB}$	-0.3V to $V_{IN}$
$V_{EN}$	-0.3V to $V_{IN}$
$V_{SW}$	-0.3V to $V_{IN}$
$P_D$	内部限制 mW

$R_{JA}$	30°C/W
$T_J$	-40°C to 125°C
$T_{STG}$	-65°C to 150°C
$T_{LEAD}$	260°C
ESD	>2000V

### ● Definition

- 1)  $V_{IN}$ : 输入电压
- 2)  $V_{FB}$ : 反馈引脚电压
- 3)  $V_{EN}$ : 使能引脚电压
- 4)  $V_{SW}$ : 输出开关引脚电压
- 5)  $P_D$ : 功耗
- 6)  $R_{JA}$ : T0220-5L 和 T0263-5L 热阻 (结到环境, 无外部散热片)
- 7)  $T_J$ : 操作结温
- 8)  $T_{STG}$ : 贮存温度范围
- 9)  $T_{LEAD}$ : 引脚温度 (焊接 10 秒)

注: 超出绝对最大额定值中列出的应力可能导致器件永久性损坏。这些仅为应力额定值, 不代表器件在这些条件或规格书中操作部分指出的任何其他条件下能够正常工作。所有电压参数均为相对于 GND 的绝对电压。长时间暴露在绝对最大额定值条件下可能影响器件的可靠性。

## 引脚配置

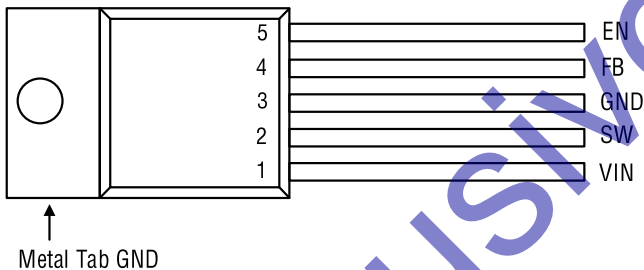


图 2 BTC2576 T0220-5L 封装的引脚配置

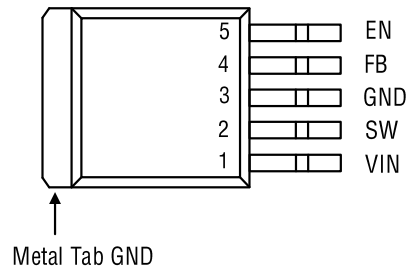


图 3 BTC2576 T0263-5L 封装的引脚配置

## 引脚功能

**VIN:** 电源输入引脚。支持 DC4.5V~40V 宽电压操作范围, 需要在 VIN 与 GND 之间并联电解电容以消除噪声。

**SW:** 功率开关输出引脚。是输出功率的开关节点。

**GND:** 接地引脚。

**FB:** 反馈引脚。该引脚通过外部电阻分压网络, 检测输出电压进行调整, 参考电压为 1.23V。

**EN:** BTC2576 的使能控制引脚。高电平则芯片处于关机状态, 悬空时为低电平, 则芯片处于开机状态。

内部框图

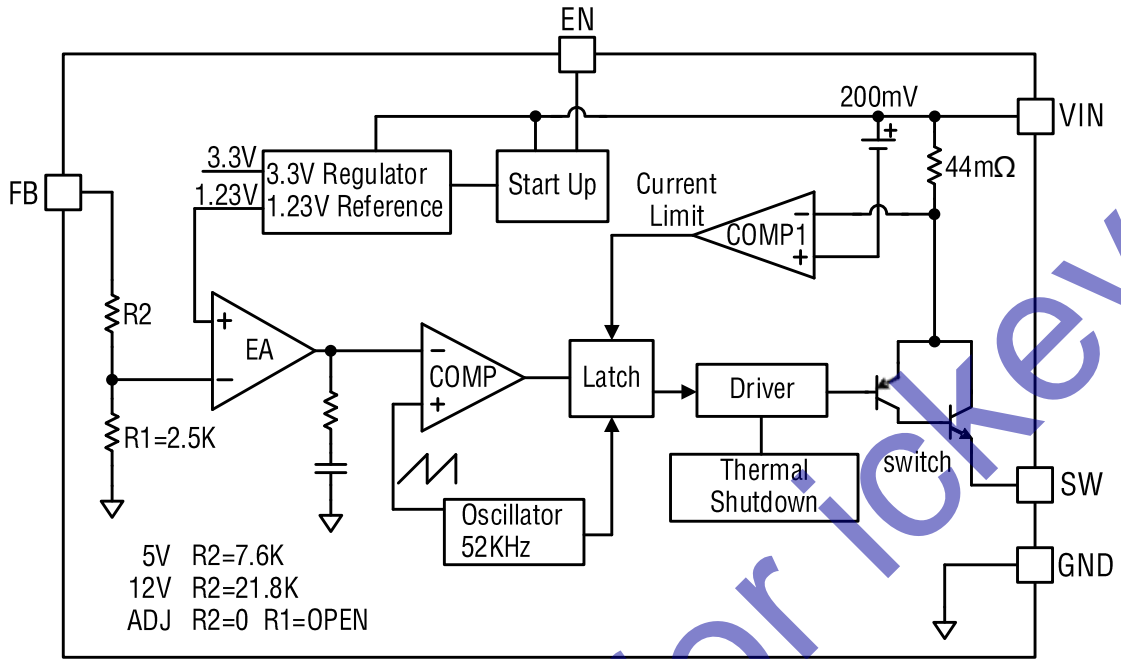


图 4 BTC2576 内部框图

# BTC2576

## 参数指标（直流参数）

如无特殊说明,  $V_{IN}=12V$ (ADJ, 5V 输出版本)或 $V_{IN}=24V$ (12V 输出版本),  $GND=0V$ ,  $V_{IN}$ 与  $GND$  之间并联  $220\mu F/50V$  电容;  $I_{OUT}=500mA$ ,  $T_A=25^\circ C$ 。

符号	参数	条件	最小值	典型值	最大值	单位
$V_{IN}$	输入电压		4.5		40	V
$I_S$	关机电流	$V_{EN}=5V$		80	200	$\mu A$
$I_Q$	静态电源电流	$V_{EN}=0V$ , $V_{FB}=V_{IN}$		2	10	mA
Fosc	振荡频率		40	52	64	KHz
$I_L$	开关电流限制	$V_{FB}=0V$	3.6	4.8	6.9	A
$V_{EN}$	EN 引脚阈值电压	关断: 高电平		1.4		V
		开启: 低电平		0.8		V
$I_H$	EN 引脚输入漏电流	关断: $V_{EN}=2.5V$		5	15	$\mu A$
$I_L$		开启: $V_{EN}=0.5V$		0.2	5	$\mu A$
$V_{CE}$	饱和压降	$V_{FB}=0V$ , $I_{OUT}=3A$		1.3	1.5	V
$D_{MAX}$	最大占空比	$V_{FB}=0V$		100		%

## 参数指标（系统参数测量电路）

如无特殊说明,  $T_A=25^\circ C$ 。

符号	参数	条件	最小值	典型值	最大值	单位
BTC2576-5.0 (图 5)						
VOUT	输出电压	$V_{IN}=7V$ to $40V$ , $I_{LOAD}=0.2A$ to $3A$	4.8	5	5.2	V
$\eta$	效率	$V_{IN}=12V$ , $V_{OUT}=5V$ , $I_{OUT}=3A$		78		%
BTC2576-12 (图 6)						
VOUT	输出电压	$V_{IN}=15V$ to $40V$ , $I_{LOAD}=0.2A$ to $2A$	11.52	12	12.48	V
$\eta$	效率	$V_{IN}=24V$ , $V_{OUT}=12V$ , $I_{OUT}=2A$		92		%
BTC2576-ADJ (图 7)						
VOUT	输出电压	$V_{IN}=4.5V$ to $40V$ , $I_{LOAD}=0.2A$ to $3A$	1.193	1.23	1.267	V
$\eta$	效率	$V_{IN}=12V$ , $V_{OUT}=3V$ , $I_{OUT}=3A$		73		%

## 应用方案

### 固定 5V 输出

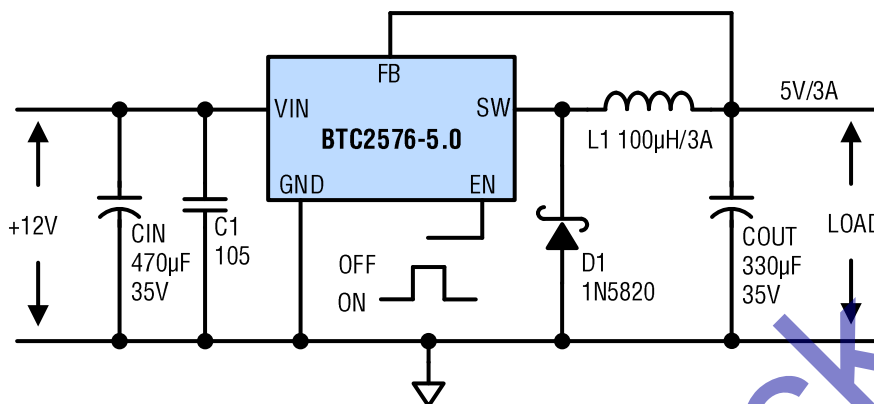


图 5 BTC2576-5.0 系统参数测量电路

### 固定 12V 输出

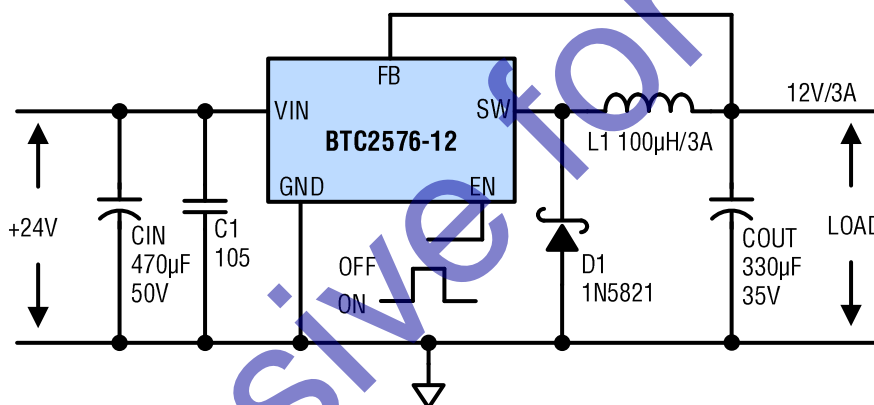
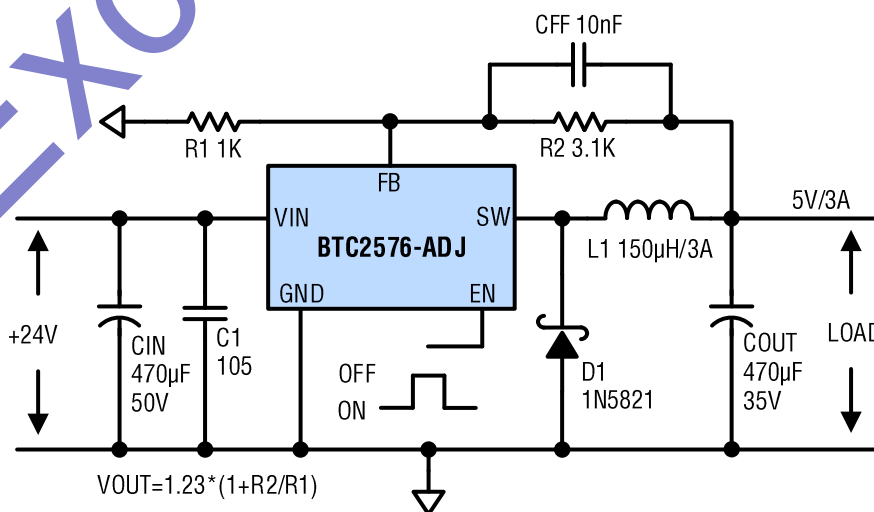


图 6 BTC2576-12 系统参数测量电路

### ADJ 输出



$$V_{OUT} = 1.23 * (1 + R2/R1)$$

图 7 BTC2576-ADJ 系统参数测量电路

# BTC2576

## 大功率应用电路

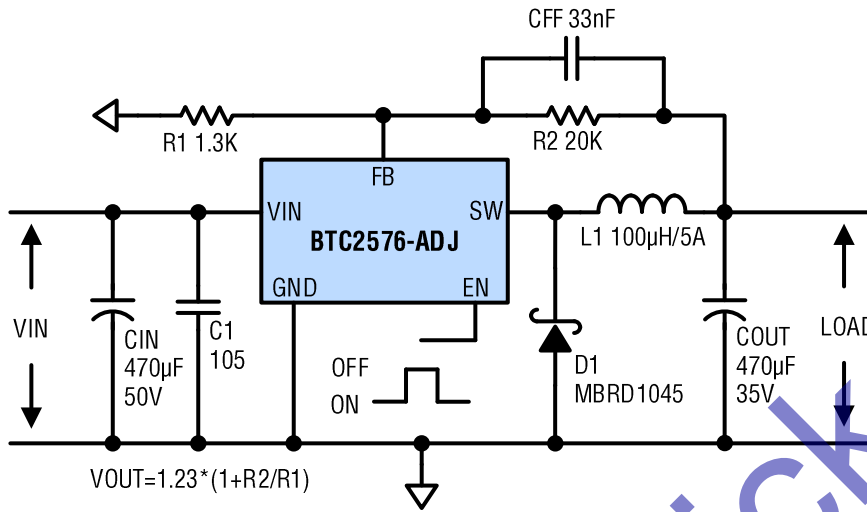


图 8 BTC2576-ADJ 大功率应用电路图(VIN=24V, VOUT=20V, IOUT=2.5A)

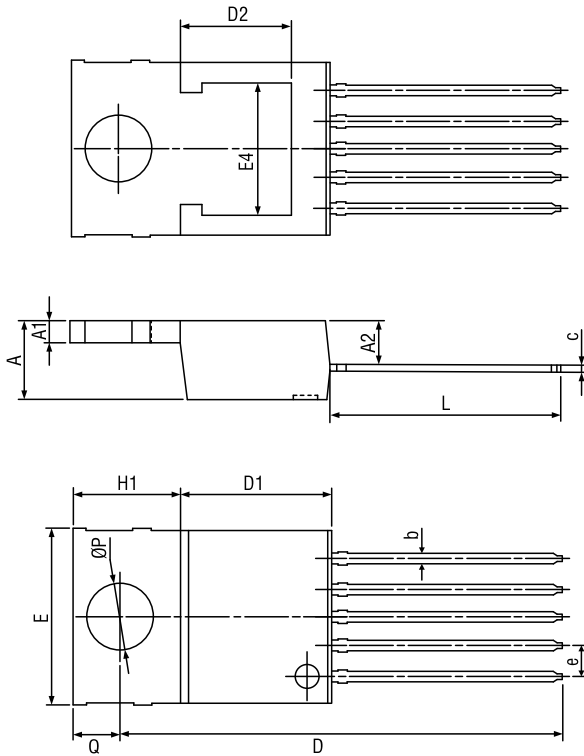
### 订购信息

器件型号	订货型号	封装	最小包装	工作结温	器件标记
BTC2576I	BTC2576IR5-5.0#TPBF	T0220-5L	50	-40°C to 125°C	
BTC2576I	BTC2576IR5-ADJ#TPBF	T0220-5L	50	-40°C to 125°C	
BTC2576I	BTC2576IS5-5.0#TRPBF	T0263-5L	800	-40°C to 125°C	
BTC2576I	BTC2576IS5-12#TRPBF	T0263-5L	800	-40°C to 125°C	
BTC2576I	BTC2576IS5-ADJ#TRPBF	T0263-5L	800	-40°C to 125°C	

联系电话: 0512-68782149 邮箱: [sales@batelab.com](mailto:sales@batelab.com) 网址: <http://www.batelab.com>

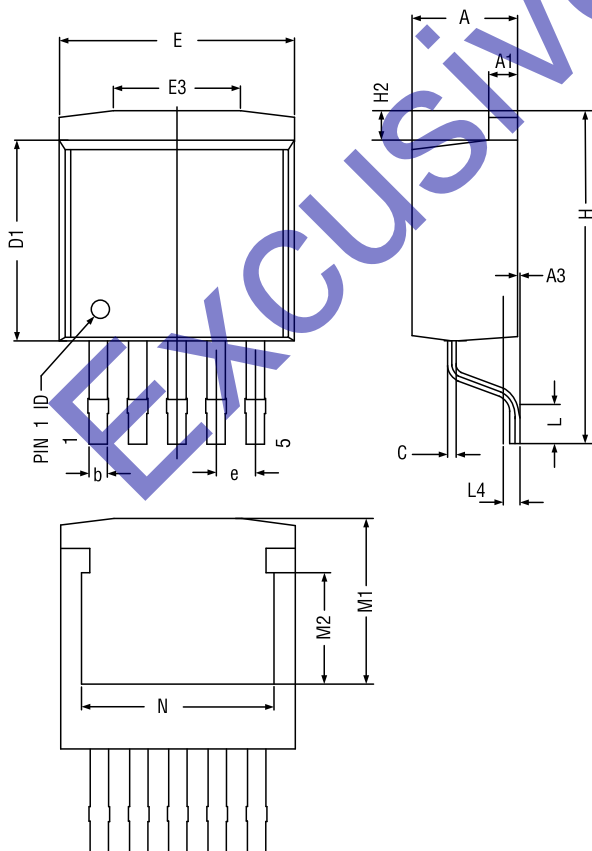
封装信息

T0220-5L



符号	尺寸 (毫米)			尺寸 (英寸)		
	最小值	典型值	最大值	最小值	典型值	最大值
A	4.37	4.57	4.77	0.172	0.180	0.188
A1	1.17	1.27	1.42	0.046	0.050	0.056
A2	2.47	2.67	2.87	0.097	0.105	0.113
b	0.76	0.89	1.02	0.030	0.035	0.040
c	0.33	0.38	0.64	0.013	0.015	0.025
D	25.65	26.00	26.35	1.009	1.023	1.037
D1	8.38	8.70	9.00	0.330	0.342	0.354
D2	5.50	5.84	6.14	0.216	0.230	0.242
E	9.86	10.26	10.39	0.388	0.404	0.409
E4	7.30	8.33	9.30	0.287	0.328	0.366
e	1.55	1.70	1.85	0.061	0.067	0.073
H1	6.10	6.35	6.60	0.240	0.250	0.260
L	13.34	13.74	14.10	0.525	0.541	0.555
ØP	3.70	3.84	3.95	0.146	0.151	0.156
Q	2.54	2.75	3.05	0.100	0.108	0.120

T0263-5L



符号	尺寸 (毫米)			尺寸 (英寸)		
	最小值	典型值	最大值	最小值	典型值	最大值
A	4.37	4.57	4.77	0.172	0.180	0.188
A1	1.17	1.27	1.42	0.046	0.050	0.056
A3	0.00	0.13	0.25	0.000	0.005	0.010
b	0.71	0.81	0.97	0.028	0.032	0.038
c	0.33	0.38	0.76	0.013	0.015	0.030
D1	8.38	8.70	9.00	0.330	0.343	0.354
E	9.90	10.16	10.39	0.390	0.400	0.410
E3	5.00	6.50	8.00	0.197	0.256	0.315
e	1.70REF			0.067REF		
H	13.00	13.85	14.35	0.511	0.545	0.565
H2	0.90	1.27	1.42	0.035	0.050	0.056
L	1.68	1.98	2.28	0.066	0.078	0.090
L4	0.56	0.76	0.96	0.022	0.030	0.038
M1	6.00	7.11	8.00	0.236	0.280	0.315
M2	—	4.80	—	—	0.189	—
N	7.30	8.33	9.30	0.287	0.328	0.366