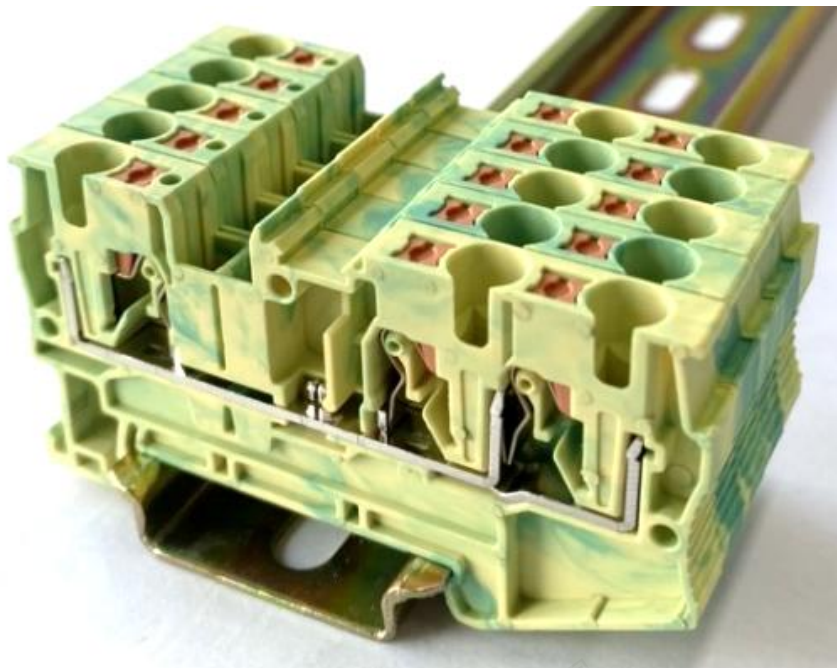


RPV4-TWIN-PE 上直插式接地端子产品规格书



编制	黄佳	日期	2023-12-12
审核	敖贵平	日期	2023-12-12
批准	刘建	日期	2023-12-12

2023-12-12 发布

2023-12-12 实施



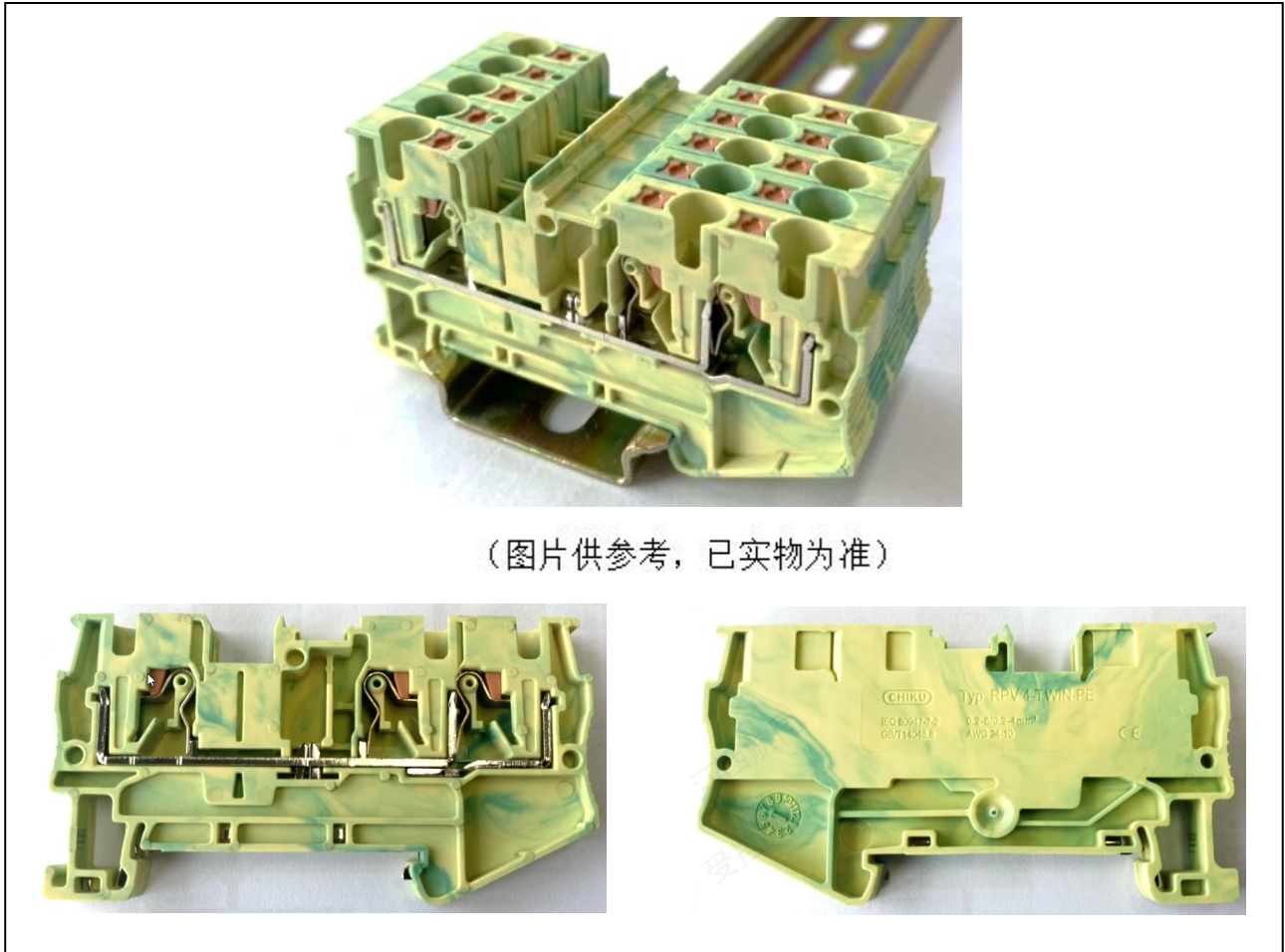
江西航同电气科技有限公司 发布

1、产品介绍

RPV4-TWIN-PE 上直插式弹簧接地端子，主要用工业接线，在线路中用于电流的传输和电信号的传输，是工业领域中不可缺少的连接器之一。

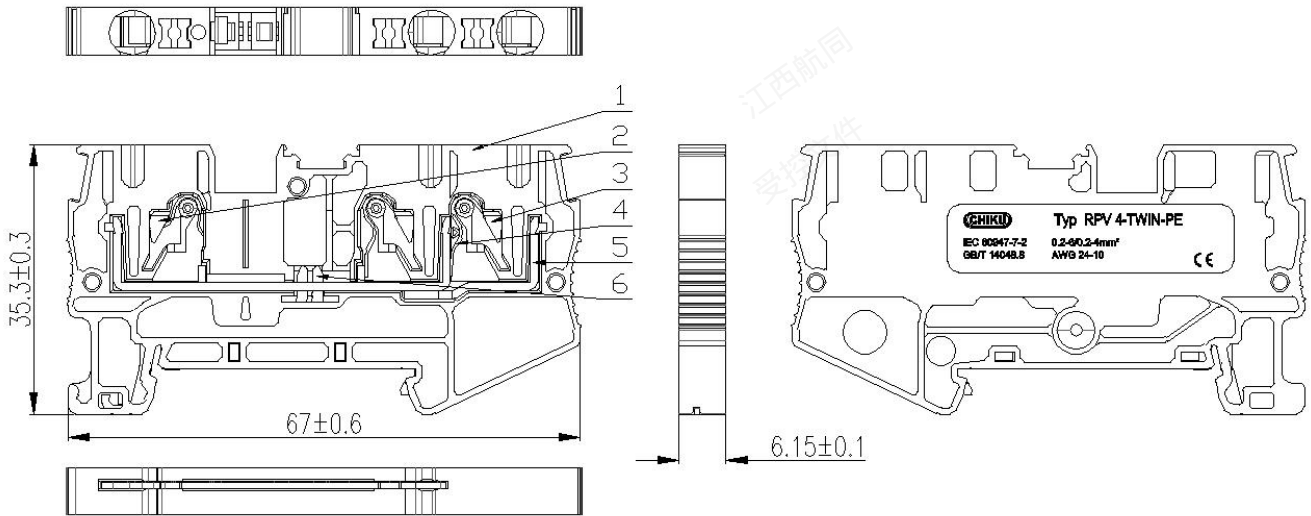
紧凑型的设计节省空间，分上下两层，更节省空间。上接直插式接线方式，无需使用任何工具，即可快速方便地连接刚性导线和带冷压头的柔性导线；当导线需拔出时，需通过一字螺丝刀按压橙色按钮，即可拔出导线。省时省力。

2、产品图片



3、技术参数：

产品标准：	IEC60947-7-2 GB/T14048.8
接线范围	0.2-6mm ² (刚性导线) / 0.2-4mm ² (柔性导线)
阻燃等级：	UL94 V-0
工频耐电压：	AC3000V/Min
产品盐雾测试：	参考标准 GB/T 2423.17, 可保证盐雾 72H 测试合格
污染等级：	3 级
工作温度：	-40℃ ~ +105℃

4、外形尺寸：

5、产品 BOM 表：

序号	零件名称	零件材质	表面处理	数量	颜色	备注
1	外壳	尼龙	/	1	黄绿色	UL94 V-0
2	按钮	POM	/	1	橙色	/
3	按钮	POM	/	2	橙色	/
4	压线簧	不锈钢	/	3	本色	/
5	导电片	铜	镀锡	1	本色	/
6	接地脚	铜	镀镍	1	本色	/

6、配件列表：

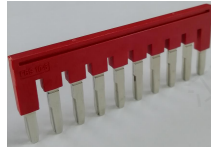
UBE/D

KLM-A

UC-TMF6

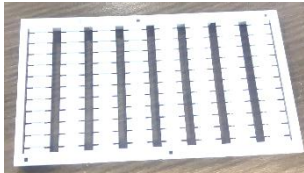
E/UK (N)

UBE/D 端子标记座，用于在导轨上端子的标记，可书写识别号。	KLM-A 标记夹，用于接线端子使用的时候用在中间的分组标记，用在固定件的中间安装和标记识别。	UC-TMF6 标记条，专业设计于接线端子使用，在通常的情况下可以使用空白标记书写或者使用印字 1-100 字符，特殊字符可定做。	E/UK (N) 终端固定件，用于端子的首尾起到固定端子的作用，通常在—组中使用两个。
---------------------------------	---	---	---


D-RPV4-TWIN

FBS 10-6

导轨

D-RPV4-TWIN 端板，用于产品末端封闭端子裸露的金属部分，保护端子不被氧化。	FBS10-6 插拔式桥接件，用于接线端子相互之间的短路连接，根据不同的情况可选用 2 位、3 位、4 位、5 位和 10 位来实现连接。	TS35 系列导轨，材质为钢，表面镀锌，用于接线端子的安装与固定。
--	---	-----------------------------------


UC-ZB6

UC-ZB6 标记条，专业设计于接线端子使用，在通常的情况下可以使用空白标记书写或者使用印字 1-100 字符，特殊字符可定做。

7、储存环境

应贮存在空气流通和相对湿度不大于 80%，温度不高于+40℃，不低于-10℃的仓库中；周围空气中无酸性，碱性或其它腐蚀性气体的库房里贮存。

8、环保符合性

产品设计满足 RoHS 要求。