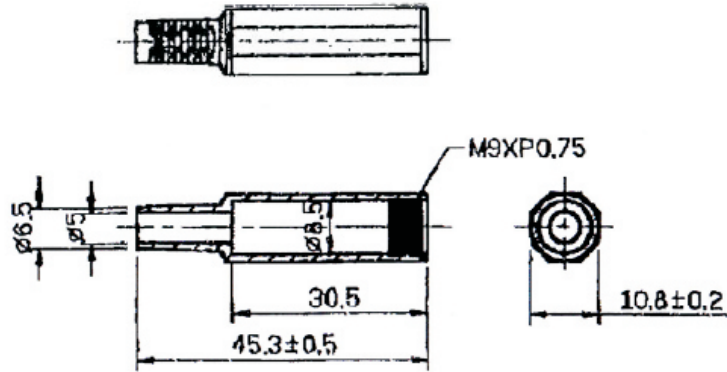


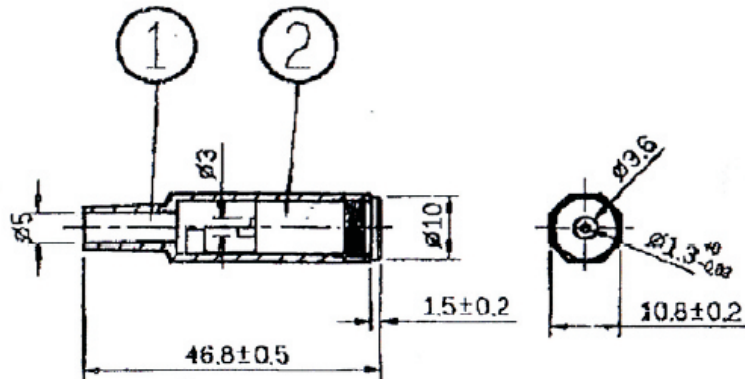
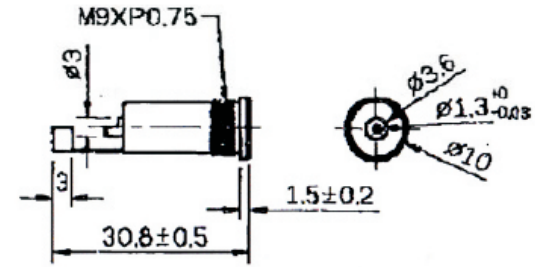
Artikel-Nr.: 072224

Bez.: DC-Kupplung, Innenstift 1,3mm, Lochdurchmesser 3,6mm, max. Belastbarkeit: 12VDC/5A

①



②



ITEM	DESIGNATION	MATERIAL
5	CRIMPING PATCH	Cu
4	SOLDERING PATCH	Cu
3	BODY	Cu
2	SHELL	PE
1	PIN	Cu