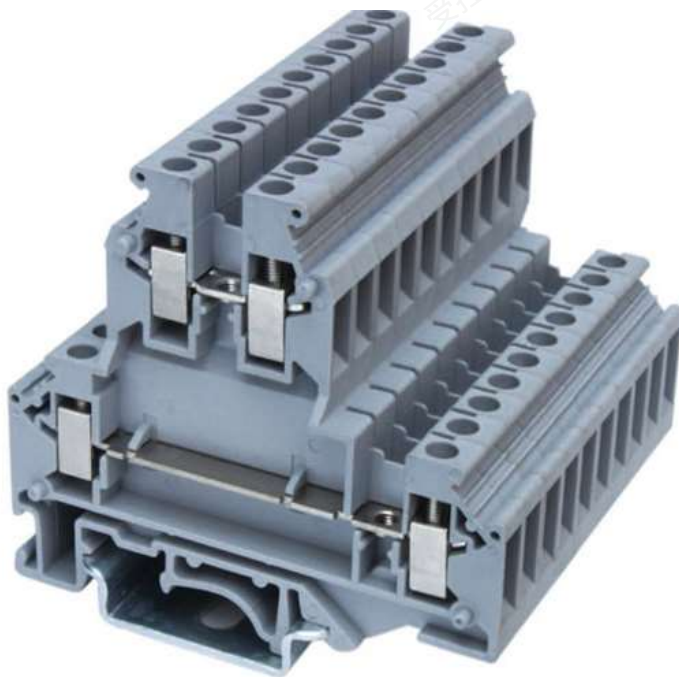


RUKKB5 双层接线端子产品规格书



编制	黄桂平	日期	2022-01-23
审核	刘燕青	日期	2022-01-23
批准	刘建	日期	2022-01-23



2022-01-23 发布

2022-01-23 实施

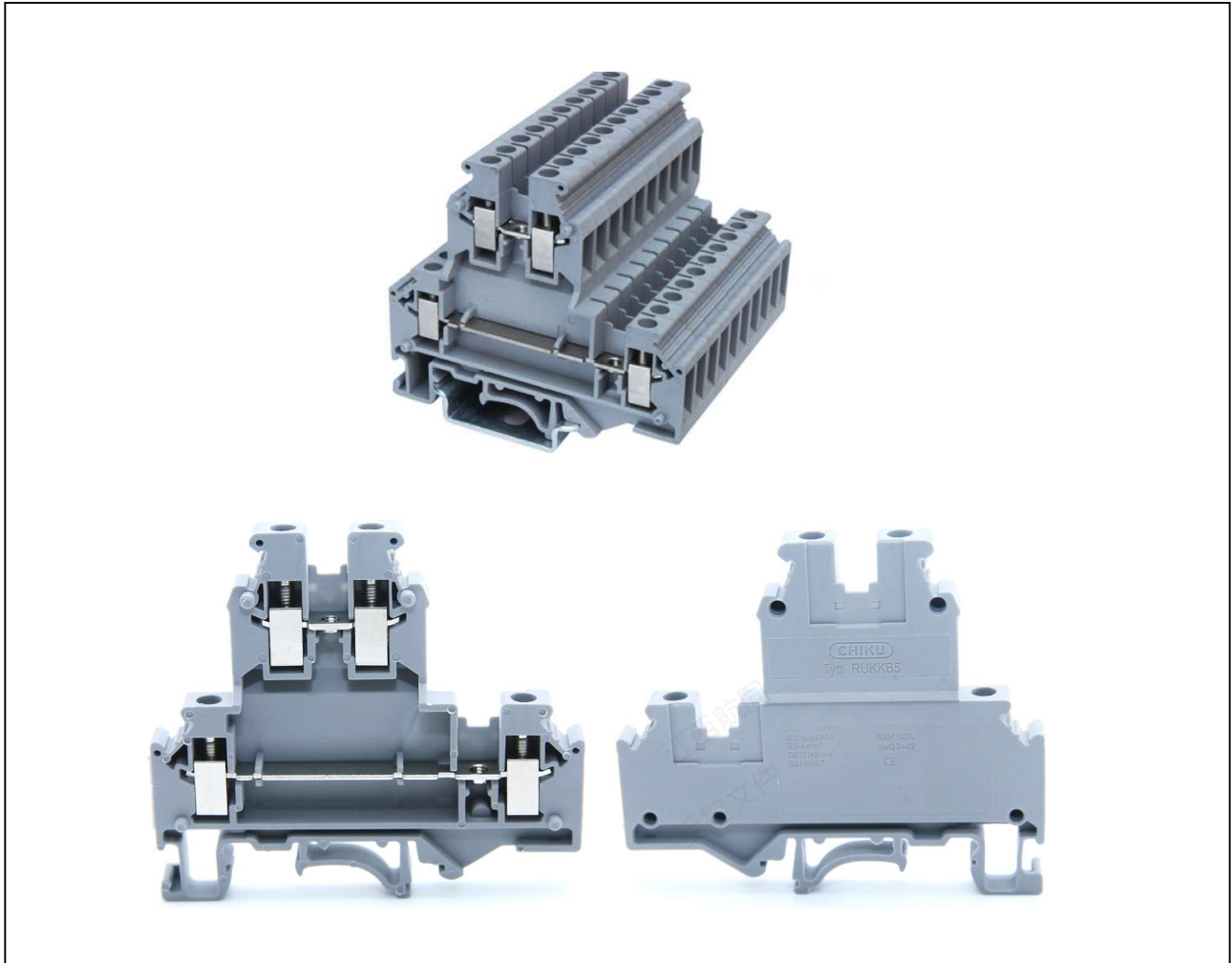
江西航同电气科技有限公司 发布

1、产品介绍:

RUKKB5 双层接线端子, 具有以下特征: 结构高度低, 节省空间; 可改善双倍接线的密度, 上层或下层可通过连接件短路连接。

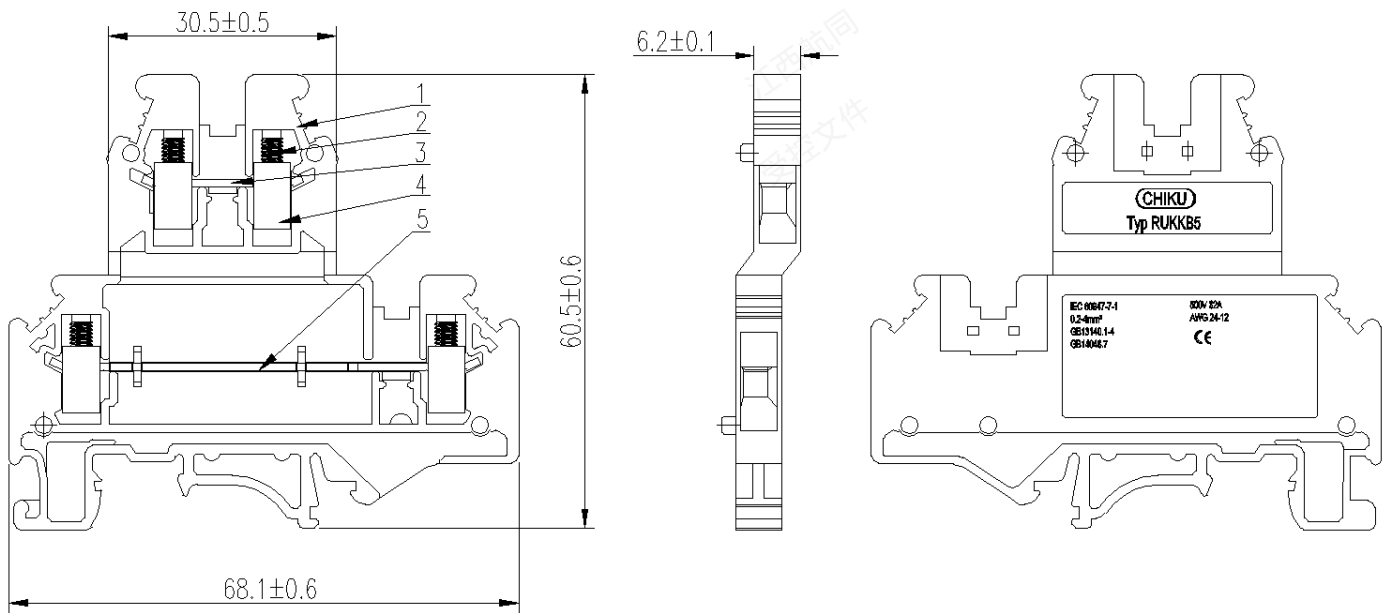
上层端子对下层端子错开一半端子的厚度, 这样底层就能很方便的接线。空间补偿板 DP-RUKKB3/5 在端子末端可补偿层次的错位, 从而使普通小型端子可直接相邻排列。

2、产品图片



3、技术参数:

产品标准:	IEC60947-7-1 GB/T14048.7
额定电压电流:	IEC :500V 32A
接线范围	0.2-6 mm ² (刚性导线) /0.2-4 mm ² (柔性导线)
拧紧扭矩:	M3:0.5-0.6 N.m
阻燃等级:	UL94 V-0
工频电压:	2500V/Min
产品盐雾测试:	参考标准 GB/T2423.17, 测试环境:温度 35℃, 测试时间钢 48H/铜 72H, 测试结果 OK。
安装地点:	海拔高度 2000 米以下
污染等级:	3 级
工作温度:	-40℃ ~+105℃

4、外形尺寸：

5、产品 BOM 表：

序号	零件名称	零件材质	表面处理	数量	颜色	备注
1	外壳	尼龙	/	1	灰色	UL94 V-0
2	螺钉	铜/钢	环保镍	4	本色	/
3	上导电片	铜	环保镍	1	本色	/
4	压线框	铜	环保镍	4	本色	/
5	下导电片	铜	环保镍	1	本色	/

6、配件列表：

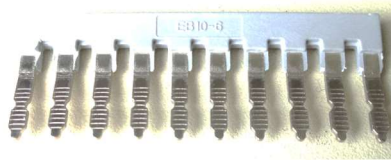

UBE/D 端子标记座，用于在导轨上端子的标记，可书写识别号。	KLM-A 标记夹，用于接线端子使用的时候用在中间的分组标记，用在固定件的中间安装和标记识别。	ZB6 标记条，专业设计于接线端子使用，在通常的情况下可以使用空白标记书写或者使用印字 1-100 字符，特殊字符可定做。	E/UK 终端固定件，用于端子的首尾起到固定端子的作用，通常在—组中使用两个。
---------------------------------	---	---	---


TS-KK3

D-RUKKB3/5

DP-RUKKB3/5

<p>TS-KK3 隔片，用于接线端子的中间，隔开端子与端子之间的联系，主要用于在使用中心式连接件的时候起到绝缘效果。</p>	<p>D-RUKKB3/5 端板，用于产品末端封闭端子裸露的金属部分，保护端子不被氧化。</p>	<p>DP-RUKKB3/5 空间补偿板，用来抵消层间错位现象。</p>
---	--	--------------------------------------


FBI 10-6

EB 10-6

导轨

<p>FBI 10-6 中心式端子短接件，专业设计用于接线端子相互之间的短路连接，根据不同的情况可选用 2-10 位分别连接。</p>	<p>EB 10-6 边插式短接件，用于 RUK 系列大规格接线端子的短接和连接，可根据具体情况剪短使用，可用于相邻端子间的连接。</p>	<p>导轨 TS35 系列导轨，材质为钢，表面镀锌，用于接线端子的安装和固定作用。</p>
---	---	---

7、储存环境

应贮存在空气流通和相对湿度不大于 80%，温度不高于+40℃，不低于-10℃的仓库中；周围空气中无酸性，碱性或其它腐蚀性气体的库房里贮存。

8、环保符合性

产品设计满足 RoHS 要求。