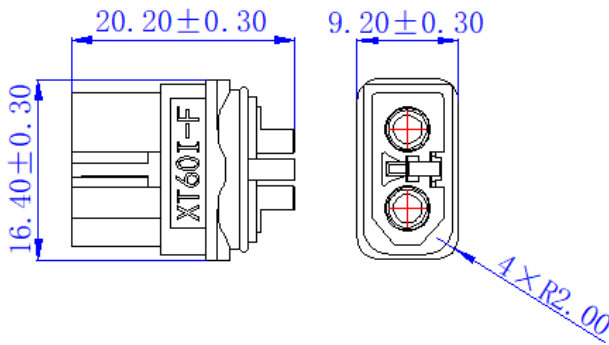


## 一、产品型号：XT60I-F (Z)

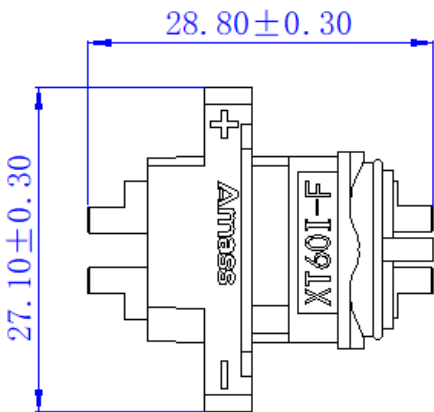
组件名称	组件型号	产品图片
XT60I-F (Z) 橙色	XT60I-F (Z) .G.O	

## 二、产品堆叠图

堆叠尺寸



互配尺寸



## 三、技术参数

电气特性	
额定电流	35A (12AWG $\Delta$ ≤85K)
额定电压	80V DC
绝缘电阻	≥2000MΩ
接触电阻	≤1.2mΩ
机械特性	
使用寿命	100次
耐环境性	
工作温度	-20°C to 120°C
阻燃等级	UL94 V-0 (壁厚 0.8mm)
环保要求	RoHS2.0、Reach
盐雾	参照 GB/T 2423.17-2008 满足 48H
材质	
外壳体	塑壳：PA；橙
主铜件	铜合金
电镀	金
使用	
连接方式	焊接

## 四、运输和贮存

- 产品应贮存在清洁、干燥的环境下，库房周边不存在酸、碱或其他腐蚀性气体。
- 产品未开袋状态下存储温度：-20°C~25°C；湿度：≤80%；储存1年
- 产品如镀银件应避免光、封口密封贮存，严禁长时间空气暴露或与硫化物接触，杜绝裸手触摸。
- 产品可适用于常规交通工具运输，运输中应避免碰撞、剧烈振动、雨雪淋袭、水浸等。

## 五、注意事项

- 请勿超出额定电流和电压使用及带电情况下拔插本连接器，以免引起事故和故障。
- 连接器为电路连接部件，非受力部件，请勿将连接器作为结构体的一部分使用。
- 应在规格书要求环境下使用，请勿在高温、高湿的地方使用连接器。
- 连接器是精密部件，易变形、弯曲、脱落，请小心拆包。

编制：

校核：

审核：

审批：