

# RST10-TWIN-PE 弹簧端子产品规格书



编制	刘少文	日期	2022-01-18
审核	刘燕青	日期	2022-01-18
批准	刘 建	日期	2022-01-18

2022-01-18 发布



2022-01-19 实施

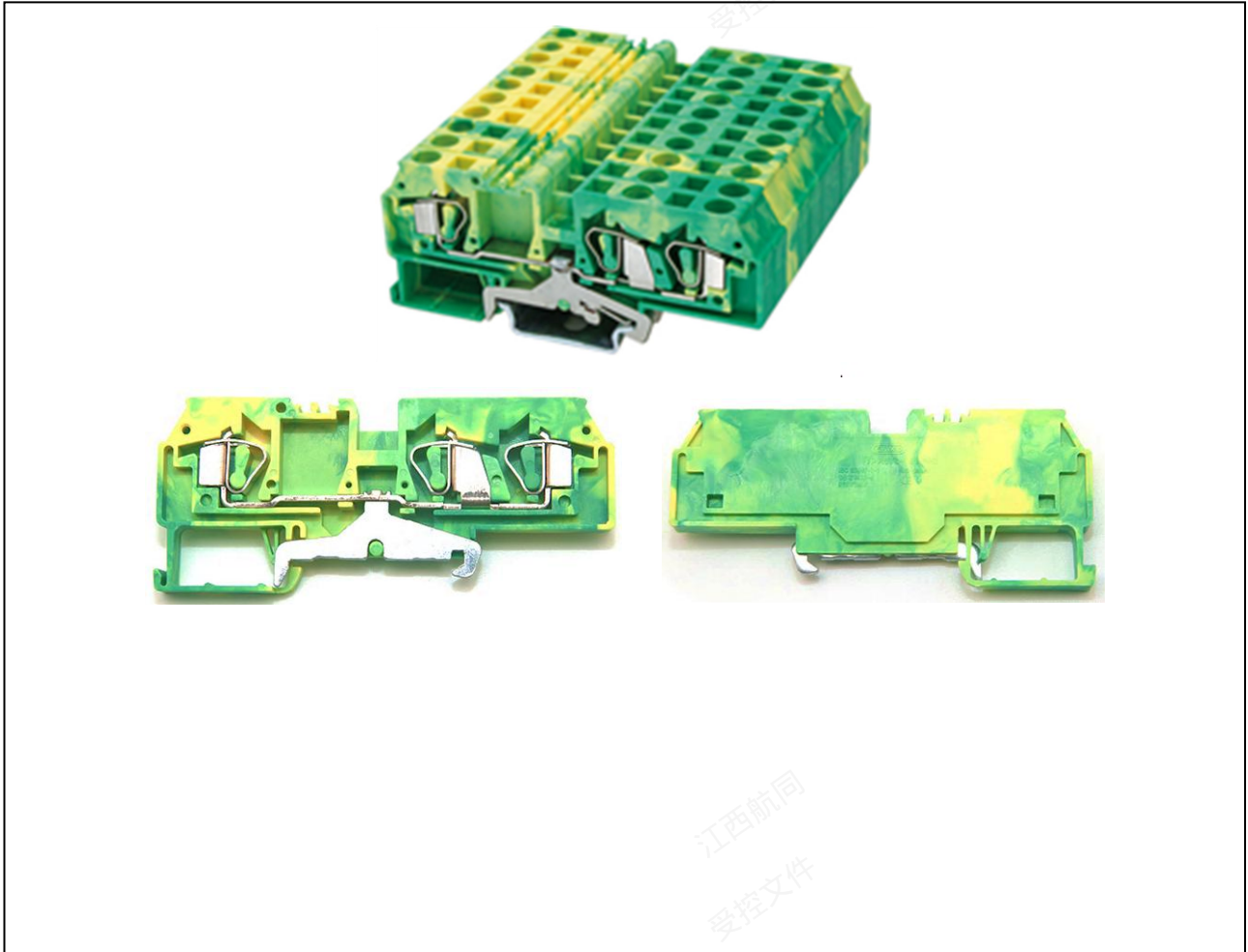
江西航同电气科技有限公司



### 1、产品介绍

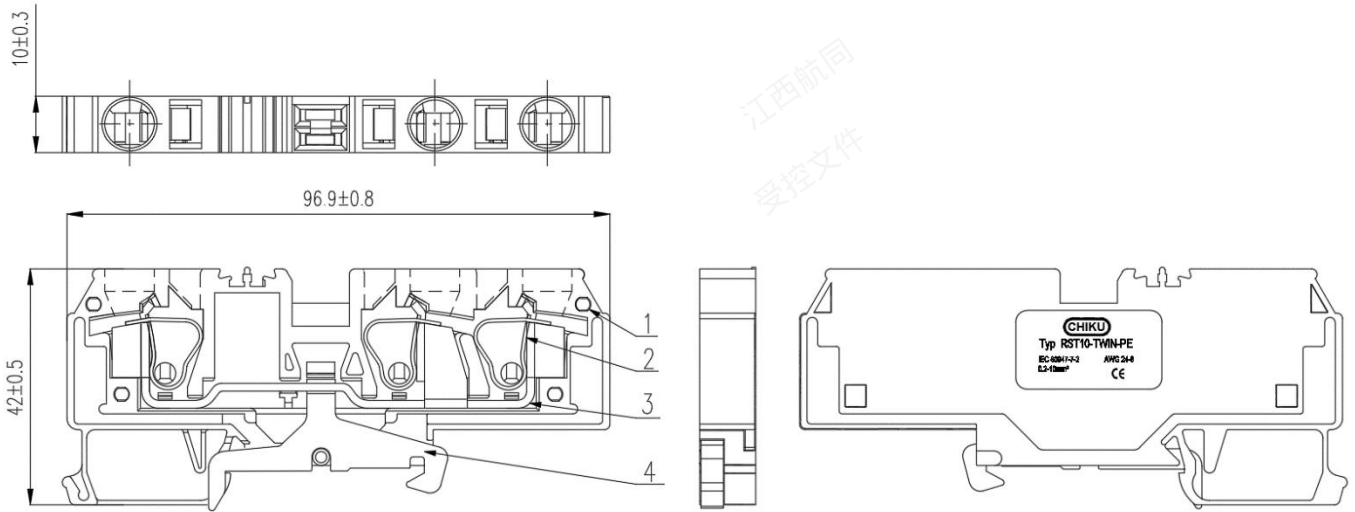
**RST10-TWIN-PE** 三导线回拉式接地弹簧端子，在进行电源分配的时候，可实现三导线连接，而不需要其它端子或桥接件，可以大量节约空间和成本。

### 2、产品图片

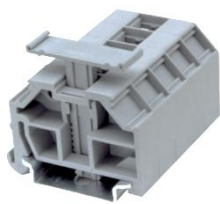
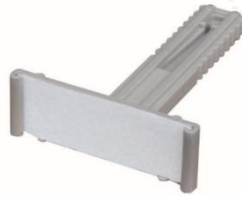


### 3、技术参数：

产品标准：	IEC60947-7-2 GB/T 14048.8
额定电压电流：	/
标准接线范围：	0.2-10mm <sup>2</sup> （刚性导线）/0.25-10mm <sup>2</sup> （柔性导线）
阻燃等级：	UL94 V-0
工频耐压：	AC3000V, 1Min
产品盐雾测试：	参考标准 GB/T 2423.17, 可保证盐雾 72H 测试合格。
污染等级：	3 级
工作温度：	-40℃~+105℃

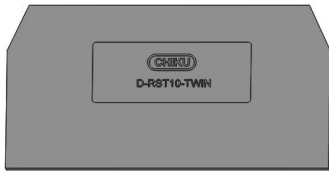
**4、外形尺寸：**

**5、产品 BOM 表：**

序号	名称	材质	表面处理	数量	颜色	备注
1	外壳	尼龙	/	1	黄绿色	UL94 V-0
2	弹簧	不锈钢	/	3	银色	/
3	导电片	铜	环保镍	1	银色	/
4	接地脚	冷轧钢	环保彩锌	1	银色	/

**6、配件表：**

**E-ST**

**KLM-B**

**WFB10**

E/ST 终端固定件，用于端子排两端，起到紧固作用。	KLM-B 标记夹，安装在终端固定件上，用于标记识别作用。	WFB10 标记条，端子标识作用，在通常的情况下可以使用空白标记书写或者使用印字 1-100 字符，特殊字符可定做。
----------------------------	-------------------------------	--



D-RST10-TWIN



导轨

D-RST10-TWIN 端板用于产品末端封闭端子裸露的金属部分，保护端子不被氧化

TS35 系列导轨，材质为钢，表面镀锌，用于端子的安装与固定。

## 7、储存环境

应贮存在空气流通和相对湿度不大于 80%，温度不高于+40℃，不低于-10℃的仓库中；周围空气中无酸性，碱性或其它腐蚀性气体的库房里贮存。

## 8、环保符合性

产品设计符合 RoHS 要求。