



AOS
SEMICONDUCTOR

产品规格说明书

Product Data Sheet

TLV70450DBVR

低压差线性稳压器

WEB | www.aossemi.cn 



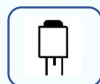
电源管理IC



通信接口芯片



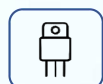
二三极管



LDO稳压器



逻辑器件



MOSFETs



运算放大器



显示驱动



MCU单片机



光电器件



■ 产品概述

TLV70450DBVR是一款采用CMOS技术的低压差线性稳压器。最高耐压可达30V，有几种固定输出电压值，输出范围为1.8V~5.0V，具有较低的静态功耗，广泛用于各类音频、视频设备和通信等设备的供电。

■ 典型运用

- 各类电源设备
- 通信设备
- 音频、视频设备

■ 主要特点

- 低功耗
- 输入输出电压差低
- 温度漂移系数小
- 最高工作电压可达24V
- 静态电流1.5 μ A
- 输出电压精度： $\pm 2\%$
- 高输出电流：150mA

■ 引脚排列

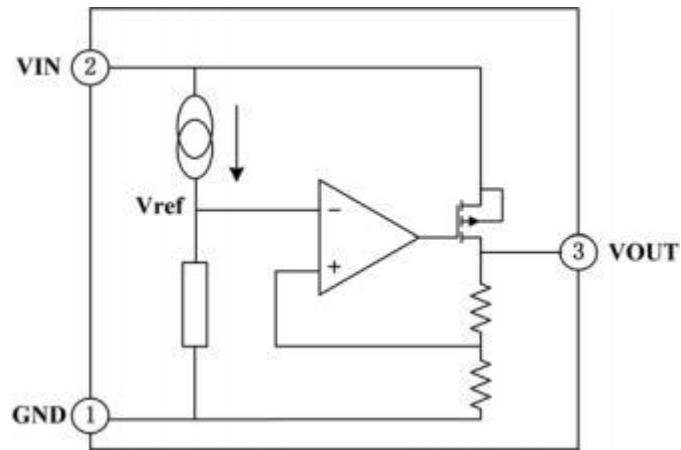
| 序号 | 符号 | 功能描述 |
|------|------|------|
| 1 | VSS | 接地 |
| 2 | VIN | 输入 |
| 3 | VOUT | 输出 |
| 4, 5 | NC | 空脚 |

■ 输出电压选型

| 型号 | 输出电压 | 丝印 | 封装类型 |
|--------------|------|-----|---------|
| TLV70428DBVR | 2.8V | QUP | SOT23-5 |
| TLV70430DBVR | 3.0V | QUQ | |
| TLV70433DBVR | 3.3V | PAO | |
| TLV70436DBVR | 3.6V | PAW | |
| TLV70440DBVR | 4.0V | PAS | |
| TLV70444DBVR | 4.4V | PAQ | |
| TLV70450DBVR | 5.0V | PAX | |



■ 电路功能图



■ 最大额定值

| 参数说明 | 符号 | 数值范围 | 单位 |
|------|-----------|----------|----|
| 工作电压 | V_{IN} | -0.3~+30 | V |
| 贮存温度 | I_{STG} | -50~+125 | °C |
| 工作温度 | T_A | -40~+85 | °C |

注意：如果器件运行条件超过上述各项最大额定值，可能对器件造成永久性损坏。上述参数仅是运行条件的极大值，我们不建议器件在该规范范围外运行。如果器件长时间工作在绝对最大极限条件下，其稳定性可能会受到影响。

■ 散热信息

| 参数说明 | 符号 | 封装类型 | 数值范围 | 单位 |
|------|-------|---------|------|------|
| 热阻 | J_A | SOT23-5 | 200 | °C/W |
| 功耗 | P_D | SOT23-5 | 300 | mW |



■ 直流电特性(除特别说明外, TA= +25°C)

输出型号 TLV70428

| 参数说明 | 符号 | 测试条件 | 最小值 | 典型值 | 最大值 | 单位 |
|-------|---|--|-------|------|-------|------------------|
| 输出电压 | V_{OUT} | $V_{IN}=V_{OUT}+2.0V, I_{OUT}=10mA$ | 2.744 | 2.80 | 2.856 | V |
| 输出电流 | I_{OUT} | $V_{IN}=V_{OUT}+2.0V$ | 70 | 150 | - | mA |
| 负载调整率 | ΔV_{OUT} | $V_{IN}=V_{OUT}+2.0V$ 1mA I_{OUT} 50mA | - | 25 | 60 | mV |
| 低压差 | V_{DIF} | $I_{OUT}=1mA, V_{OUT}=2\%$ | - | 30 | 100 | mV |
| 静态电流 | I_{SS} | 无负载 | - | 1.5 | 3.0 | μA |
| 线性调整率 | $\frac{\Delta V_{OUT}}{V_{OUT}} / V_{IN}$ | $V_{OUT}+1.0V$ V_{IN} 24V, $I_{OUT}=1mA$ | - | - | 0.2 | %/V |
| 输入电压 | V_{IN} | - | - | - | 24 | V |
| 温度系数 | $\frac{V_{OUT}}{TA} / V_{OUT}$ | $V_{OUT}+2.0V, I_{OUT}=10mA, -40^{\circ}C$ T_A $85^{\circ}C$ | - | 100 | - | ppm/ $^{\circ}C$ |

注: 当 $V_{IN}=V_{OUT}+2.0V$, 固定负载条件下使输出电压下降2%, 此时输入电压和输出电压的差值为低压差值 V_{DIF} 。

输出型号 TLV70430

| 参数说明 | 符号 | 测试条件 | 最小值 | 典型值 | 最大值 | 单位 |
|-------|---|---|------|------|------|------------------|
| 输出电压 | V_{OUT} | $V_{IN}=V_{OUT}+2.0V, I_{OUT}=10mA$ | 2.94 | 3.00 | 3.06 | V |
| 输出电流 | I_{OUT} | $V_{IN}=V_{OUT}+2.0V$ | 70 | 150 | - | mA |
| 负载调整率 | ΔV_{OUT} | $V_{IN}=V_{OUT}+2.0V$ 1mA I_{OUT} 50mA | - | 25 | 60 | mV |
| 低压差 | V_{DIF} | $I_{OUT}=1mA, V_{OUT}=2\%$ | - | 30 | 100 | mV |
| 静态电流 | I_{SS} | 无负载 | - | 1.5 | 3.0 | μA |
| 线性调整率 | $\frac{\Delta V_{OUT}}{V_{OUT}} / V_{IN}$ | $V_{OUT}+1.0V$ V_{IN} 24V, $I_{OUT}=1mA$ | - | - | 0.2 | %/V |
| 输入电压 | V_{IN} | - | - | - | 24 | V |
| 温度系数 | $\frac{V_{OUT}}{TA} / V_{OUT}$ | $V_{IN}=V_{OUT}+2.0V, I_{OUT}=10mA, -40^{\circ}C$ T_A $85^{\circ}C$ | - | 100 | - | ppm/ $^{\circ}C$ |

注: 当 $V_{IN}=V_{OUT}+2.0V$, 固定负载条件下使输出电压下降2%, 此时输入电压和输出电压的差值为低压差值 V_{DIF} 。



输出型号 TLV70433

| 参数说明 | 符号 | 测试条件 | 最小值 | 典型值 | 最大值 | 单位 |
|-------|---|---|-------|------|-------|-----------------|
| 输出电压 | V_{OUT} | $V_{IN}=V_{OUT}+2.0V, I_{OUT}=10mA$ | 3.234 | 3.30 | 2.856 | V |
| 输出电流 | I_{OUT} | $V_{IN}=V_{OUT}+2.0V$ | 70 | 150 | - | mA |
| 负载调整率 | ΔV_{OUT} | $V_{IN}=V_{OUT}+2.0V$ $1mA \quad I_{OUT} \quad 50mA$ | - | 25 | 60 | mV |
| 低压差 | V_{DIF} | $I_{OUT}=1mA, V_{OUT}=2\%$ | - | 25 | 100 | mV |
| 静态电流 | I_{SS} | 无负载 | - | 1.5 | 3.0 | μA |
| 线性调整率 | $\frac{\Delta V_{OUT}}{V_{OUT}} / V_{IN}$ | $V_{OUT}+1.0V \quad V_{IN} \quad 24V, I_{OUT}=1mA$ | - | - | 0.2 | %/V |
| 输入电压 | V_{IN} | - | - | - | 24 | V |
| 温度系数 | $\frac{V_{OUT}}{T_A} / V_{OUT}$ | $V_{IN}=V_{OUT}+2.0V, I_{OUT}=10mA, -40^\circ C \quad T_A \quad 85^\circ C$ | - | 100 | - | ppm/ $^\circ C$ |

注：当 $V_{IN}=V_{OUT}+2.0V$ ，固定负载条件下使输出电压下降2%，此时输入电压和输出电压的差值为低压差值 V_{DIF} 。

输出型号 TLV70436

| 参数说明 | 符号 | 测试条件 | 最小值 | 典型值 | 最大值 | 单位 |
|-------|---|---|-------|------|-------|-----------------|
| 输出电压 | V_{OUT} | $V_{IN}=V_{OUT}+2.0V, I_{OUT}=10mA$ | 3.528 | 3.60 | 3.672 | V |
| 输出电流 | I_{OUT} | $V_{IN}=V_{OUT}+2.0V$ | 70 | 150 | - | mA |
| 负载调整率 | ΔV_{OUT} | $V_{IN}=V_{OUT}+2.0V$ $1mA \quad I_{OUT} \quad 50mA$ | - | 25 | 60 | mV |
| 低压差 | V_{DIF} | $I_{OUT}=1mA, V_{OUT}=2\%$ | - | 25 | 55 | mV |
| 静态电流 | I_{SS} | 无负载 | - | 1.5 | 3.0 | μA |
| 线性调整率 | $\frac{\Delta V_{OUT}}{V_{OUT}} / V_{IN}$ | $V_{OUT}+1.0V \quad V_{IN} \quad 24V, I_{OUT}=1mA$ | - | - | 0.2 | %/V |
| 输入电压 | V_{IN} | - | - | - | 24 | V |
| 温度系数 | $\frac{V_{OUT}}{T_A} / V_{OUT}$ | $V_{IN}=V_{OUT}+2.0V, I_{OUT}=10mA, -40^\circ C \quad T_A \quad 85^\circ C$ | - | 100 | - | ppm/ $^\circ C$ |

注：当 $V_{IN}=V_{OUT}+2.0V$ ，固定负载条件下使输出电压下降2%，此时输入电压和输出电压的差值为低压差值 V_{DIF} 。



输出型号 TLV70440

| 参数说明 | 符号 | 测试条件 | 最小值 | 典型值 | 最大值 | 单位 |
|-------|---|---|------|-----|------|-----------------|
| 输出电压 | V_{OUT} | $V_{IN}=V_{OUT}+2.0V, I_{OUT}=10mA$ | 3.92 | 4.0 | 4.08 | V |
| 输出电流 | I_{OUT} | $V_{IN}=V_{OUT}+2.0V$ | 70 | 150 | - | mA |
| 负载调整率 | ΔV_{OUT} | $V_{IN}=V_{OUT}+2.0V$ 1mA I_{OUT} 50mA | - | 25 | 60 | mV |
| 低压差 | V_{DIF} | $I_{OUT}=1mA, V_{OUT}=2\%$ | - | 25 | 55 | mV |
| 静态电流 | I_{SS} | 无负载 | - | 1.5 | 3.0 | μA |
| 线性调整率 | $\frac{\Delta V_{OUT}}{V_{OUT}} / V_{IN}$ | $V_{OUT}+1.0V$ V_{IN} 24V, $I_{OUT}=1mA$ | - | - | 0.2 | %/V |
| 输入电压 | V_{IN} | - | - | - | 24 | V |
| 温度系数 | $\frac{V_{OUT}}{T_A} / V_{OUT}$ | $V_{IN}=V_{OUT}+2.0V, I_{OUT}=10mA, -40^\circ C$ T_A $85^\circ C$ | - | 100 | - | ppm/ $^\circ C$ |

注：当 $V_{IN}=V_{OUT}+2.0V$ ，固定负载条件下使输出电压下降2%，此时输入电压和输出电压的差值为低压差值 V_{DIF} 。

输出型号 TLV70444

| 参数说明 | 符号 | 测试条件 | 最小值 | 典型值 | 最大值 | 单位 |
|-------|---|---|-------|-----|-------|-----------------|
| 输出电压 | V_{OUT} | $V_{IN}=V_{OUT}+2.0V, I_{OUT}=10mA$ | 4.312 | 4.4 | 4.488 | V |
| 输出电流 | I_{OUT} | $V_{IN}=V_{OUT}+2.0V$ | 70 | 150 | - | mA |
| 负载调整率 | ΔV_{OUT} | $V_{IN}=V_{OUT}+2.0V$ 1mA I_{OUT} 50mA | - | 25 | 60 | mV |
| 低压差 | V_{DIF} | $I_{OUT}=1mA, V_{OUT}=2\%$ | - | 25 | 55 | mV |
| 静态电流 | I_{SS} | 无负载 | - | 1.5 | 3.0 | μA |
| 线性调整率 | $\frac{\Delta V_{OUT}}{V_{OUT}} / V_{IN}$ | $V_{OUT}+1.0V$ V_{IN} 24V, $I_{OUT}=1mA$ | - | - | 0.2 | %/V |
| 输入电压 | V_{IN} | - | - | - | 24 | V |
| 温度系数 | $\frac{V_{OUT}}{T_A} / V_{OUT}$ | $V_{IN}=V_{OUT}+2.0V, I_{OUT}=10mA, -40^\circ C$ T_A $85^\circ C$ | - | 100 | - | ppm/ $^\circ C$ |

注：当 $V_{IN}=V_{OUT}+2.0V$ ，固定负载条件下使输出电压下降2%，此时输入电压和输出电压的差值为低压差值 V_{DIF} 。



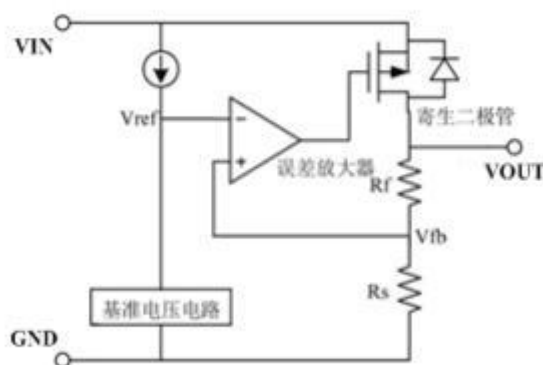
输出型号 TLV70450

| 参数说明 | 符号 | 测试条件 | 最小值 | 典型值 | 最大值 | 单位 |
|-------|---|---|-----|-----|-----|-----------------|
| 输出电压 | V_{OUT} | $V_{IN}=V_{OUT}+2.0V, I_{OUT}=10mA$ | 4.9 | 5.0 | 5.1 | V |
| 输出电流 | I_{OUT} | $V_{IN}=V_{OUT}+2.0V$ | 100 | 150 | - | mA |
| 负载调整率 | ΔV_{OUT} | $V_{IN}=V_{OUT}+2.0V$ $1mA \quad I_{OUT} \quad 50mA$ | - | 25 | 60 | mV |
| 低压差 | V_{DIF} | $I_{OUT}=1mA, \quad V_{OUT}=2\%$ | - | 25 | 55 | mV |
| 静态电流 | I_{SS} | 无负载 | - | 1.5 | 3.0 | μA |
| 线性调整率 | $\frac{\Delta V_{OUT}}{V_{OUT}} / V_{IN}$ | $V_{OUT}+1.0V \quad V_{IN} \quad 24V, I_{OUT}=1mA$ | - | - | 0.2 | %/V |
| 输入电压 | V_{IN} | - | - | - | 24 | V |
| 温度系数 | $\frac{V_{OUT}}{T_A V_{OUT}}$ | $V_{IN}=V_{OUT}+2.0V, I_{OUT}=10mA, -40^\circ C \quad T_A \quad 85^\circ C$ | - | 100 | - | ppm/ $^\circ C$ |

注：当 $V_{IN}=V_{OUT}+2.0V$ ，固定负载条件下使输出电压下降2%，此时输入电压和输出电压的差值为低压差值 V_{DIF} 。

■ 功能描述

误差放大器根据反馈电阻 R_s 及 R_f 所构成的分压电阻的输入电压 V_{fb} 同基准电压(V_{ref})相比较。通过此误差放大器向输出晶体管提供必要的门极电压，而使输出电压不受输入电压或温度变化的影响而保持一定。

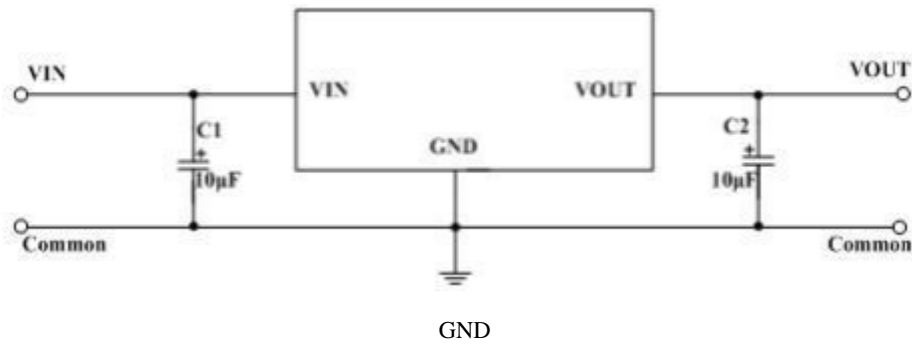


- 1、应用时尽量将电容接到VIN和VOUT脚位附近。
- 2、电路内部使用了相位补偿电路和利用输出电容的ESR来补偿。所以输出到地一定要接大于 $2.2\mu F$ 的电容器，推荐使用钽电容。
- 3、注意输入输出电压、负载电流的使用条件，避免IC内部的功耗超出封装允许的最大功耗值。



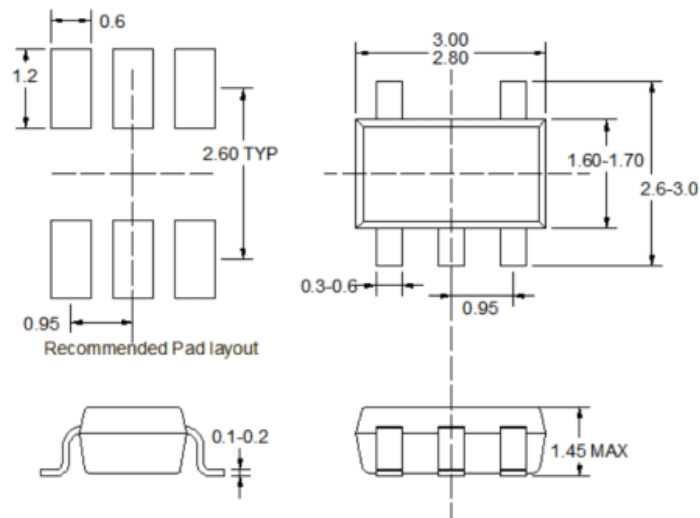
■ 典型应用线路图

1、基本应用图



■ 封装外形及尺寸图

SOT23-5



Note:

- 1) All dimensions are in millimeters.
- 2) Package length does not include mold flash, protrusion or gate burr.
- 3) Package width does not include flash or protrusion.
- 4) Lead coplanarity (bottom of leads after forming) shall be 0.1 millimeters max.
- 5) Pin 1 is lower left pin when reading top mark from left to right.