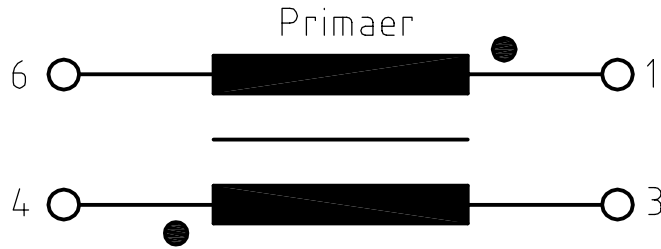


Elektr.Schema

circuit diagram

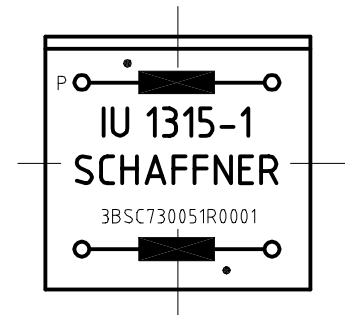
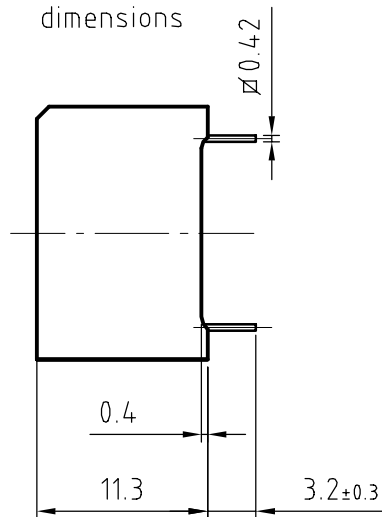
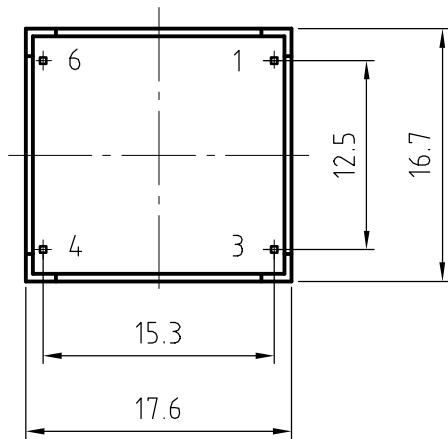
schéma électrique



Abmessungen

dimensions

dimensions



Vergussmasse  
potting compound  
matériau de moulage

Polyurethane

Daten

data

caractéristiques

Windungsverhaeltnis	turns ratio	rapport de bobinage	2 : 1
Effektivspannung	effective voltage	tension efficace	600 V
Isolationsspannung	isolation voltage	tension d'isolation	2,5 kV
Primaerinduktivitaet	primary inductance	inductance primaire	≥3 mH
Streuinduktivitaet	stray inductance	inductance de fuite	80 µH
Primaerwiderstand	primary resistance	resistance primaire	≤0,8 Ohm
Sekundaerwiderstand	secondary resistance	resistance secondaire	≤0,4 Ohm
Koppelkapazitaet	pri.-sec. capacitance	capacité pri.-sec.	6,5 pF
Anstiegszeit, R=40 Ohm	rise time, R=40 Ohm	temps de montée, R=40 Ohm	µs
$V_s \cdot \tau_o$	Spannungszeitflaeche		≥100 Vµs
Pruefspannung	$U_p$		2,5kV/50Hz/2sec.
Teilentladung-Aussetz-Spannung			≥1000V

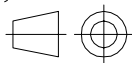
Datenblatt

data sheet

fiche technique

Copyright by ©  
SCHAFFNER EMV AG  
<http://www.schaffner.com>

projection

scale  
2:1

IU 1315-1  
220-216

C	91701061	24.01.2006	EJE
ind	revision	date	name

drawn	date	name
drawn	26.11.1998	joe
proved	04.01.1994	WD

SCHAFFNER EMV AG  
CH-4542 LUTERBACH

I | III SCHAFFNER

DB4

485-637 C

plot date

page 1 von 1