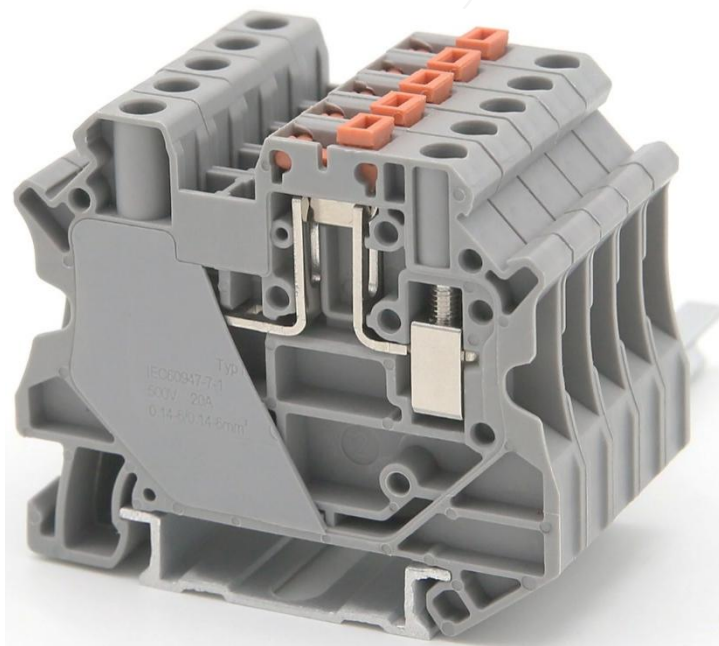
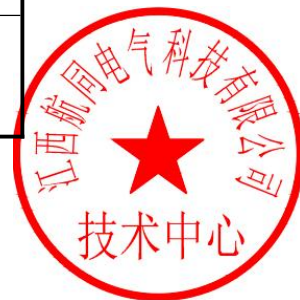


# RUT4-MT 刀闸分断端子产品规格书



编制	黄桂平	日期	2022-01-25
审核	敖贵平	日期	2022-01-25
批准	刘建	日期	2022-01-25



2022-01-25 发布

2022-01-25 实施

江西航同电气科技有限公司 发布



### 1、产品介绍

**RUT4-MT** 刀闸分段接线端子，主要用于工业接线，在线路中用于电流的传输和电信号的传输，是工业领域中不可缺少的连接器之一。

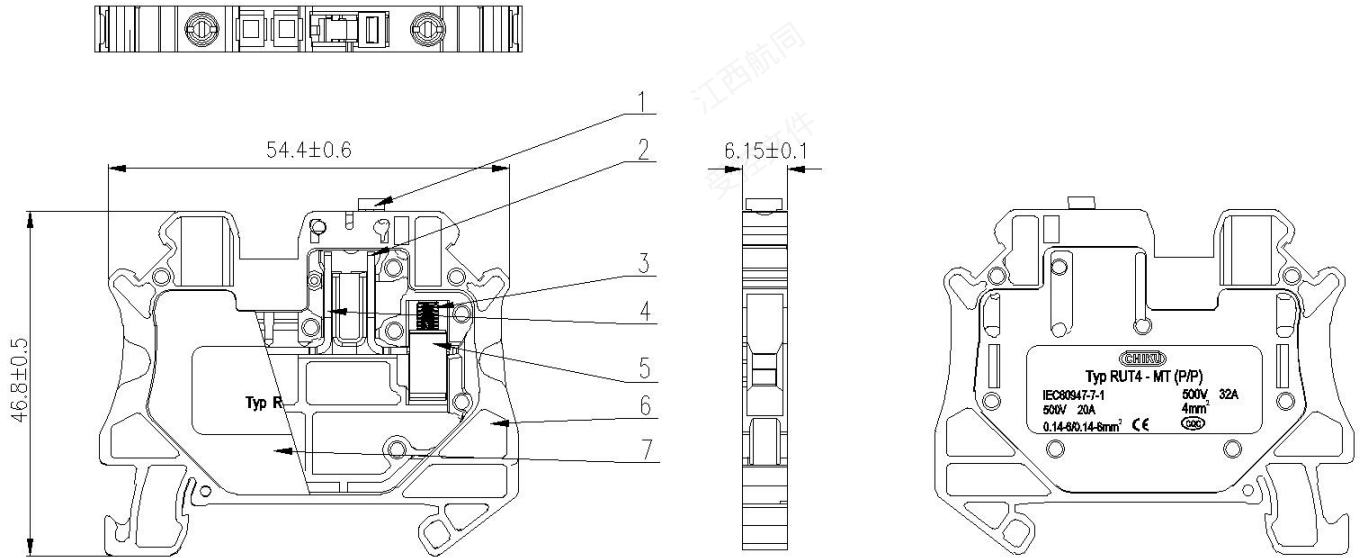
刀闸分断端子，可以迅速找到故障并在无电压情况下进行检修，操作简单，厚度薄，节省空间。

### 2、产品图片



### 3、技术参数：

产品标准：	IEC60947-7-1 GB/T14048.7
额定电压电流：	500V 20A
接线范围	0.14-6 mm <sup>2</sup> (刚性导线) / 0.14-6 mm <sup>2</sup> (柔性导线)
拧紧扭矩：	M3 :0.6-0.8 N.m
阻燃等级：	UL94 V-0
工频电压：	2500V/Min
产品盐雾测试：	参考标准 GB/T2423.17, 测试环境:温度 35℃, 测试时间 72H, 测试结果 OK。
污染等级：	3 级
工作温度：	-40℃ ~ +105℃

**4、外形尺寸：**

**5、产品 BOM 表：**

序号	零件名称	零件材质	表面处理	数量	颜色	备注
1	刀闸	/	/	1	/	/
2	左导电片	铜	环保镍	1	本色	/
3	螺钉	铜	环保镍	2	本色	/
4	右导电片	铜	环保镍	1	本色	/
5	压线框	铜	环保镍	2	本色	/
6	外壳	尼龙	/	1	灰色	UL94 V-0
7	外壳盖板	尼龙	/	1	灰色	UL94 V-0

**6、配件列表：**


UBE/D

KLM-A

ZB 6

E/UK (N)

UBE/D 端子标记座，用于在导轨上端子的标记，可书写识别号。	KLM-A 标记夹，用于接线端子使用的时候用在中间的分组标记，用在固定件的中间安装和标记识别。	ZB6 标记条，专业设计于接线端子使用，在通常的情况下可以使用空白标记书写或者使用印字 1-100 字符，特殊字符可定做。	E/UK (N) 终端固定件，用于端子的首尾起到固定端子的作用，通常在组中使用两个。
---------------------------------	---	---	--



ATP-RUT



FBS 10-6



导轨

ATP-RUT 分组隔板，用于在使用不同端子时候间隔和分断端子与端子之间的联系，也可起到间隔分组的效果。	FBS 10-6 插拔式桥接件，用于接线端子相互之间的短路连接，根据不同情况可选用 2-10 位分别连接。	TS35 系列导轨，材质为钢，表面镀锌，用于接线端子的安装与固定。
--	---	-----------------------------------

## 7、储存环境

应贮存在空气流通和相对湿度不大于 80%，温度不高于+40℃，不低于-10℃的仓库中；周围空气中无酸性，碱性或其它腐蚀性气体的库房里贮存。

## 8、环保符合性

产品设计满足 RoHS 要求。