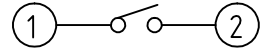
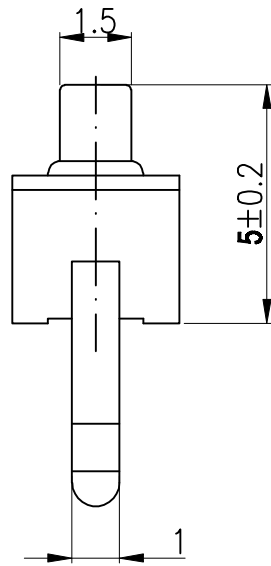
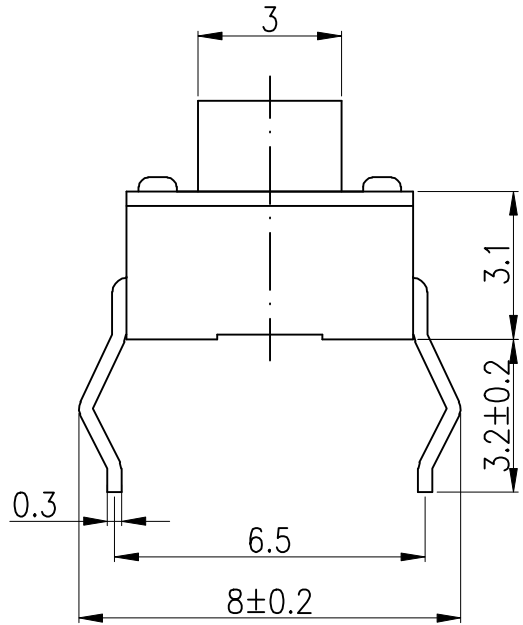
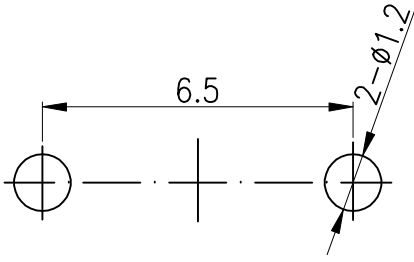


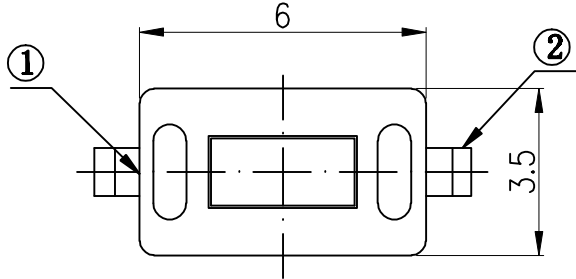
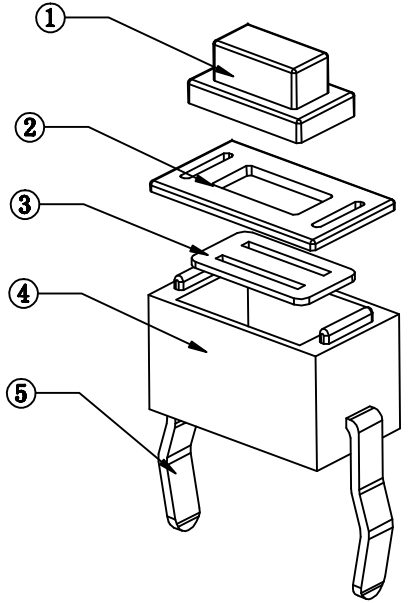
1	2	3	4	5	6	7	8		
RoHS						版次	内容	日期	负责人
REACH						A/0	新版发行		



电路图



PCB线路板安装图(±0.1)



H(高度)
4.3
5.0
6.0
7.0
8.0

技术参数:

1. 做用温度: -25~+85℃;
2. 额定负荷: DC 12V 50mA;
3. 接触电阻: ≤50mΩ;
4. 绝缘电阻: ≥100MΩ;
5. 耐压: AC250V (50Hz)/min;
6. 动作力: 250g±50g;
7. 使用寿命: 50000次;
8. 未注尺寸公差参照下面表格。

序号	零件名称	材料规格	表面处理	数量	备注
5	接触脚	黄铜	镀银	1	
4	底座	PPA (黑色)	——	1	
3	簧片	不锈钢	镀银	1	
2	盖板	不锈钢	——	1	
1	按钮	PPA (黑色)	——	1	

未注尺寸公差(mm)			
0~3	±0.05	±0.10	±0.20
>3~6	±0.05	±0.15	±0.30
>6~30	±0.10	±0.20	±0.50
>30~120	±0.15	±0.30	±0.80
角度	±1°		

设计		产品名称: 轻触开关
审核		产品料号: TC-36A-01-5H
标准化		产品规格: 3x6插脚
批准		深圳市富港科技有限公司

图面	A4
单位	MM
比例	1:1
重量	
页码	1/1
版次	A/0