

D-RP12.5/4 端板规格书



编制	黄佳	日期	2022-05-10
审核	敖贵平	日期	2022-05-10
批准	刘燕青	日期	2022-05-10



2022-05-10 发布

2022-05-10 实施

江西航同电气科技有限公司 发布

1、产品介绍

D-RPI2.5/4 端板，采用阻燃尼龙注塑而成，用于 RPI2.5 和 RPI4 接线端子，主要起到隔离、防尘、绝缘等作用。

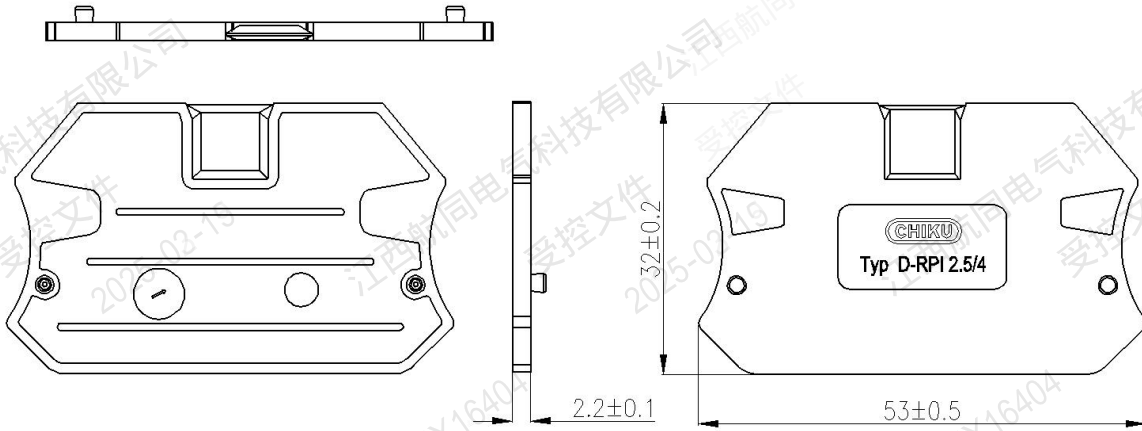
2、产品图片



3、技术参数：

材料：	PA 尼龙
阻燃等级：	UL94 V-0
工作温度：	-40℃ ~ +105℃

4、外形尺寸：



5、产品 BOM 表：

序号	零件名称	零件材质	表面处理	数量	颜色	备注
1	端板	尼龙	/	1	铁灰色	UL94 V-0

6、储存环境

应贮存在空气流通和相对湿度不大于 80%，温度不高于+40℃，不低于-10℃的仓库中；周围空气中无酸性，碱性或其它腐蚀性气体的库房里贮存。

7、环保符合性

产品设计满足 RoHS 要求。