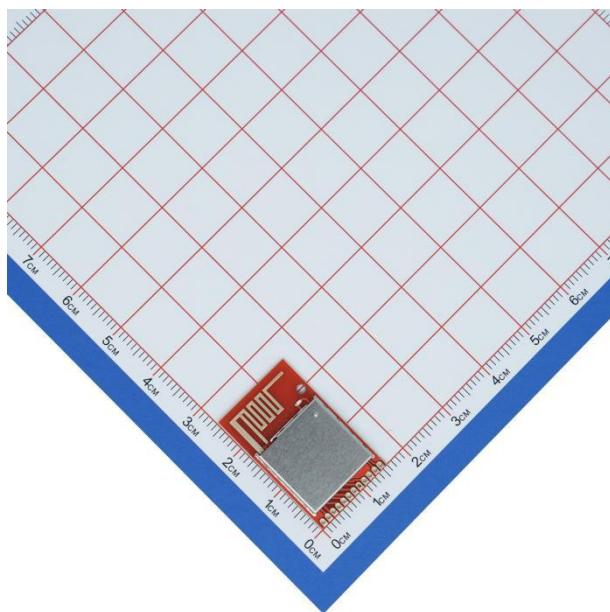




灵-TR7 多功能遥控模块



版本号	发布时间	说明
V1.0	2024.9.20	初始版本



一、简介

灵-TR7 是一款多功能无线遥控模块, 收发一体, 传输视距约 50 米。模块可传开关量、可双向透传数据。模块工作在通用 2.4GHz 频段, 用户可修改频率、输出模式(MO)、工作模式(WM)、功耗模式(PC)等, 使用灵活, 大大缩短了开发周期。灵-TR7 适合各类智能家居、智能家电产品。

二、特点

- GFSK 调制, 抗干扰好
- 2.4GHz ISM 频段, 128 个频道可调
- 供电电压: 2.2-3.6V
- 接收灵敏度-88dBm
- 发射端工作电流 25mA@开关量模式
- 发射端不发射电流 6uA@开关量模式
- 接收电流可调(20mA、1mA、0.1mA)@开关量模式
- 接收电流 20mA @透传模式
- 休眠电流 6uA@透传模式
- 开关量/串口透传可选
- 频率可调 (2401 ~ 2528MHz, 默认 2483MHz)
- 透传速率 1.2k-115.2kbps (默认 9.6k) , 可通过串口指令或上位机软件配置
- 小体积 SMD 封装, 可选 PCB 或 IPEX 天线

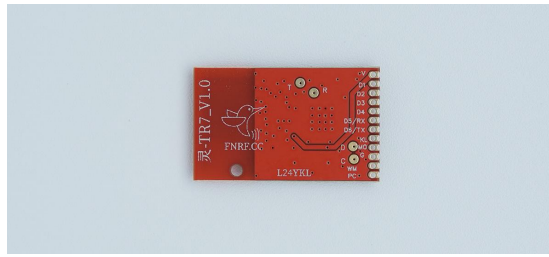
三、应用

遥控、数据采集、智能家居

工业控制、智能家电、仪器仪表



四、引脚



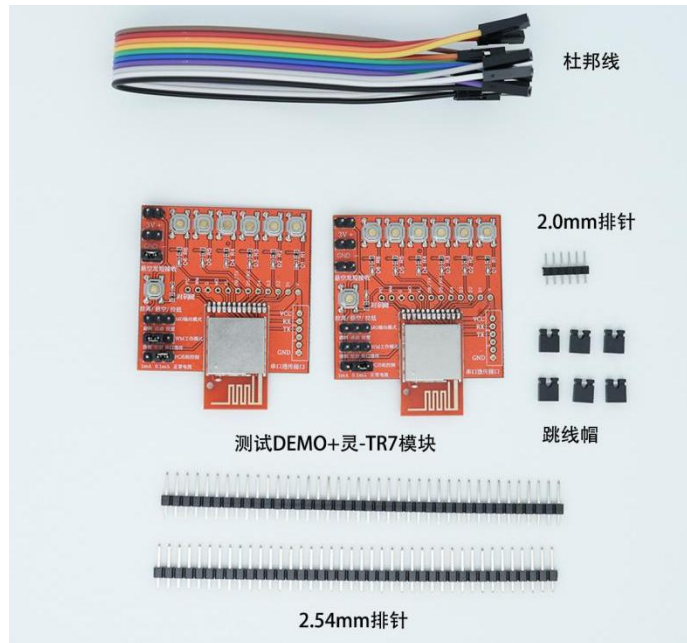
背面

引脚名	引脚功能	描述
V	电源	电源 (2.2~3.6V) 典型 3.3V
D1-D4	开关量输入/输出	发射模式下接按键 (低电平触发) 接收模式下输出高电平 (最大输出电流 15mA)
D5	开关量输入/输出/串口 RX	功能同上, 数据透传模式下复用为 RX
D6	开关量输入/输出/串口 TX	功能同上, 数据透传模式下复用为 TX
KL	对码	接对码键, 对地快速双击 2 下, 进入对码模式
MO	输出模式选择	悬空为点动, 1 为翻转, 0 为参数设置模式
G	电源地	
WM	工作模式选择	悬空为发射、1 为接收, 0 为数据透传模式
PC	功耗选择	开关量接收模式下有效 悬空为 0.1mA, 1 为 1mA, 0 为常规 20mA



4.1 快速上手

推荐购买我司测试 DEMO, 配件齐全, 免焊接搭建测试环境。



扫码下单



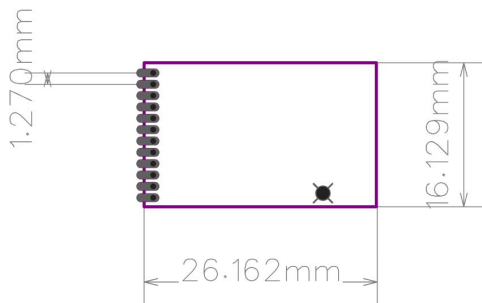
4.2 参数设置

(非必需操作, 默认参数即可通信,)



- 1、推荐用上图工具进行设置和测试, 如果用上位机设置参数失败, 请检查 MO 是否为低电平 (跳线帽右置), 此时模块灯常亮。
- 2、通信不成功, 先检查硬件问题, 如果确保硬件连接没有问题, 再查询收发模块参数是否一致。
- 3、设置软件可在官网下载 WWW.FNRF.CC。
- 4、设置完成测通信时, 记得 MO 退出低电平, 回到通信模式。
- 5、用单片机或串口助手设置参数时, 请严格按照规格书写指令, 校验和一定要正确, 设置是否成功, 可以通过查询指令参看。

五、尺寸





六、用法

方案一



方案二



开关量模式下对码:

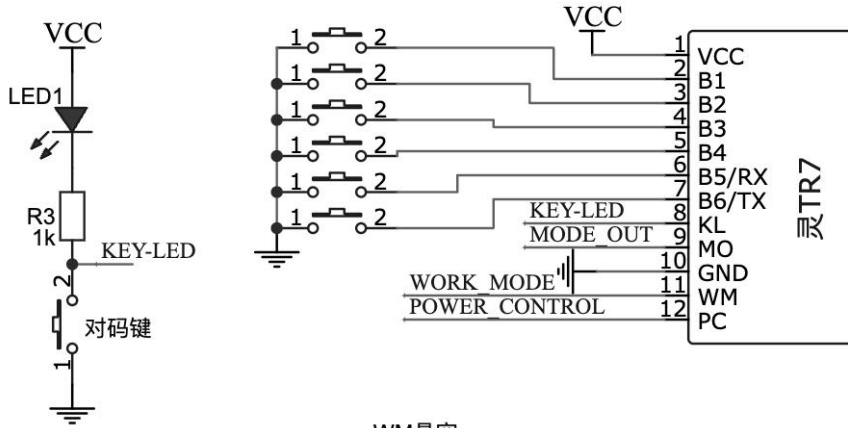
双击接收端“对码键”，模块 LED 闪烁进入对码模式，10 秒内单击发射端“对码键”，接收端 LED 快闪 2 次，对码成功。断电不丢失，一个接收模块最多保存 32 个发射 ID

开关量模式下清码:

长按接收端“对码键”6 秒以上，直到模块 LED 熄灭，全部清空。

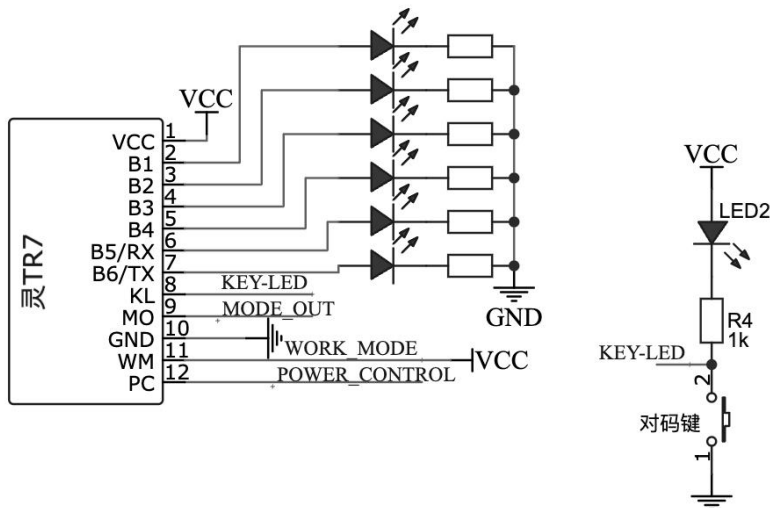


开关量发射模式



WM悬空
 MO悬空
 PC和接收端保持一致
 无按键按下, 电流即为低功耗6uA

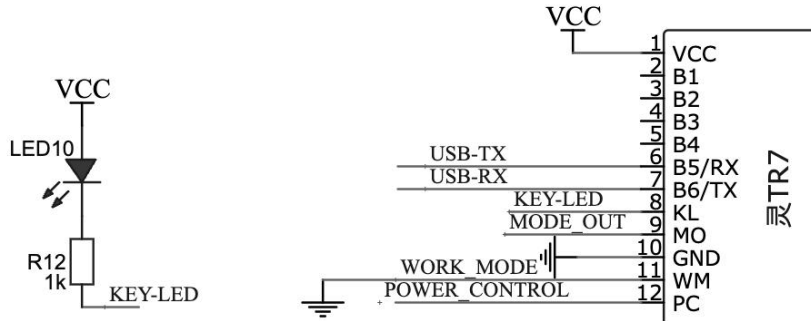
开关量接收模式



WM置高(跳线帽左置)
 MO悬空为点动 MO高为翻转(跳线帽左置)
 PC依需要选择, 注意要和发射端一致



数据透传模式

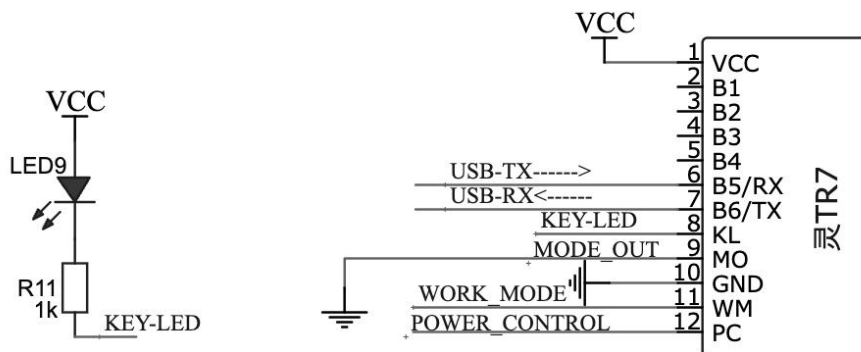


WM为低(跳线帽右置)

MO悬空或高电平均可

PC为低电平工作(跳线帽右置), 悬空或高电平休眠 (6uA)

参数设置模式



WM任意状态

MO为低(跳线帽右置), 此时模块灯长亮

此时B5、B6复用串口通讯



七、参数设置

SET 拉低进入设置模式, 模块上的蓝色 LED 常亮, 此模式下波特率强制为 9600, 与所设的无线通信波特率无关。

参数	设置
1	0xaa (命令字节)
2	0x5a (命令字节)
3,4	Product ID 2Byte (产品型号 ID,只读, 设置无效)
5,6	Net ID 2Byte (组网 ID, 可读写, 软件分组, 必须相同才能通信)
7	Nc(保留)
8	RF Power 1Byte,发射功率设置, 可读写, 共 7 档, 出厂默认 0 为最大值
9	Nc(保留)
10	Baud 1Byte(0~7) 波特率(600-115200),可读写(默认为 4, 即 9600)
11	Nc(保留)
12	RF 信道 1Byte(0~127 对应 2400-2527MHZ)可读写, 16 进制表示,必须避开 16 倍数的信道(距离近),比如 0X00,0X10,0X40 等
13,14,15	Nc(保留)
16	Lenght 1Byte(0x12)
17	Nc(保留)
18	CheckSum 1Byte(以上所有字节相加)保留低 8 位

注意:

- 1、信道不要使用 16 的倍数和 0, Product ID 为产品型号厂家标识码, 只读, 设置无效。
- 2、如果要多组模块互不干扰, 可以设置不同的 NET ID 和信道, 前者相当于软件分组, 后者相当于硬件上的频率分组, 软硬件结合使用效果更好。

举例说明:

下发参数到模块(必须为 16 进制格式, 如下)

```
AA 5A 00 00 12 34 00 01 00 04 00 53 00 00 00 12 00 B4
```

模块收到数据后, 蓝色 LED 为闪一下并回应如下数据

```
AA 5B 4C 05 12 34 00 01 00 04 00 53 00 00 00 12 00 06
```

下面为下发到模块的具体格式说明:

AA 5A 00 00 12 34 00 01 00 04 00 53 00 00 00 12 00 B4 (阴影部分为关键字段, 其它字段为格式填充用, 解析如下)

AA 5A 为帧头

12 34 为组网 ID

01 为发射功率, 可设范围是 0 至 6, 实际对应功率为 10/6/3/2/1/0/-8 dbm。

04 为波特率, 对应 9600, 有 600/1200/2400/4800/9600/19200/38400/115200 可选。

53 为信道, 对应 10 进制,对应 10 进制的 83, 即信道为 2483MHZ。

12 为本包数据总长度, 固定为 0X12(即 18 字节)。

B4 为本包数据前 17 字节的和, 取低 8 位。



模块收到后回应的数据, 帧头从 AA5A 变为 AA5B, Product ID 则变为厂家默认编号, 其它数据抄送原命令, 格式同发送命令一致, 具体解析从略。

查询参数指令: AA 5C 00 00 00 00 00 00 00 00 00 00 00 00 00 00 12 00 18 (HEX 格式)

模块回应格式除帧头变为 AA5D 外, 其它数据同下发 AA5A 时回应的格式一致。

查询版本号指令: AA 5D 00 00 00 00 00 00 00 00 00 00 00 00 00 00 00 00 07 (HEX 格式)

模块回应 : 01 00 00 20 24 04 23 05

出厂默认参数设置: AA 5A 00 00 00 00 00 00 00 04 00 53 00 00 00 12 00 6D (HEX 格式)





指示灯说明:

设置状态下指示灯常亮, 工作状态熄灭, 收到数据和发射数据指示灯会闪烁。



八、天线

灵-TR7 自带 PCB 天线, 如需外接, 请选用灵-TR7-Z, 推荐搭配 TF21/TF91 天线, 带 3M 胶可贴。天线非常重要, 不接天线或天线不当会严重影响效果, 实际效果还和PCB、外壳、结构等有关, 建议多购买几种天线方便实测:

天线	1 弹簧天线	 TT06	0.69元, 可选315/433/490MHz/2.5dBi/长27.5mm/带绝缘
		 TT05	0.29元, 可选433/315MHz/2.0dBi/长20.2mm/小尺寸
		 TT04	0.25元, 可选433/315MHz/2.5dBi/长19mm/低成本
		 TT02	0.90元, 可选433/315MHz/2.5dBi/长36mm/信号强
		 TT24	0.39元, 2.4GHz/2dBi/长14mm
	2 柔性天线	 TF系列	1.8元, 可选433/490/915MHz/2.4GHz/3dBi/可选IPEX 1代座
	3 贴片天线	 FTP14P	0.78元, 433MHz/3.0dBi/长27mm
		 FTP14	0.38元, 433MHz/2.0dBi/长17mm/超小
		 TF43	1.5元, 433MHz/3.0dBi/长40mm/带3M胶/可选IPEX 1代座
		 TF21	1.5元, 2.4GHz/3.0dBi/长48mm/带3M胶/可选IPEX 1代座
	4 导线天线	TD01系列	0.2元, 可选315/433/490/915MHz/2.4GHz
	5 胶棒天线	 TJ系列	7.9元, 可选315/433/470/490MHz/6dBi/可折叠/长20cm
		 TJD系列	5.9元, 可选315/433/470/490MHz/3dBi/长5cm
		 TJ24	5.9元, 2.4GHz/2dBi/可折叠/长11cm
	6 吸盘天线	 TX系列	8.9元, 可选315/433/490MHz/2.4GHz/5dBi/SMA内螺内针



微信扫码购买天线



九、封装

推荐使用高效的 PCB 工具立创 EDA (www.lceda.cn) 搜索“蜂鸟无线”或“产品型号”即可找到。

The screenshot shows the Lichee EDA component library search results for the keyword '微-R5'. The interface includes a search bar, filters for '类型' (Type) and '库别' (Library), and a table of search results. The table has columns for '标题(零件名称)' (Title/Part Name), '封装' (Package), and '所有者' (Owner). The first result is highlighted in blue.

标题(零件名称)	封装	所有者
微-R5	微-R5	jeckeehy
AT89C2051	DIP-20_W7.62MM	denglj
STM32L15xCx	LQFP48	zqn_team
STC8F2K08S2_SOP16_JX copy	NSOP16_150MIL_JX	lianxi117
GD32F150G8U6_JX	QFN28_4X4X04P_JX	The L
EM88F758NSO20	SOP-20_L12.8-W7.5-P1.27-LS10.4-BL	mickeyye
MA803AT	TSSOP-20_L6.5-W4.4-P0.65-LS6.4-BL	_依如画
STM32F103C8T6	LQFP48	toumingyu
STM32F103C8T6.1		
STM32F103C8T6.2		
STM32F103VET6_JX COPY	LQFP100_14X14X05P_JX	Mr.Zheng
STM32F103VET6_JX COPY.1.1		
STM32F103VET6_JX COPY.1.2		



遥控数传, 蜂鸟更远!

何杨

蜂鸟无线

13570812706

微信扫码技术咨询+获取开发资料

蜂鸟数传官方旗舰店

品质好物 今日特卖

50米视距/开关量数传二合一/可配对

灵-TR7多功能遥控模块包顺丰

RMB: 7.90

微信扫码购买送工具