



AOS
SEMICONDUCTOR

产品规格说明书

Product Data Sheet

IMP810T

WEB | www.aossemi.cn 



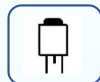
电源管理IC



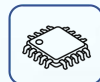
通信接口芯片



二三极管



LDO稳压器



逻辑器件



MOSFETs



运算放大器



显示驱动



MCU单片机



光电器件

IMP810T

Data Sheet

Charge Pump

低电压复位检测器

Ver 1.0

■ 产品简介

IMP810T是一款采用数字系统电路设计技术实现的三端口低电压复位检测监控器，可以对主机处理器提供一个复位监控信号。直到电源电压又恢复到高于检测电压为止。系列芯片当输入电压低于检测电压时， V_{RESET} 输出为高电平，应用简单，无需外部器件。

■ 产品特点

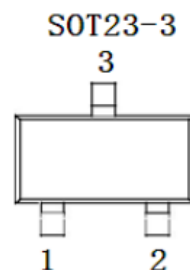
- ★ 低功耗：2 μ A（典型值）
- ★ 宽工作电压范围：1V~6.0V
- ★ 具有 VCC 瞬态抗干扰
- ★ 无需外部元件
- ★ 内置复位延时时间 500ms（典型值）
- ★ 高精度复位电压值： $\pm 2.5\%$
- ★ 小体积封装：SOT23

■ 产品用途

- ★ 电池供电设备
- ★ 掉电检测器
- ★ 电脑、微机处理器
- ★ 非易失性RAM信号存储保护器
- ★ 临界MP电源监控
- ★ 嵌入式系统

■ 封装形式和管脚定义功能

管脚序号	管脚定义	功能说明
SOT23		
1	GND	芯片接地端
3	VCC	芯片输入端
2	RESET	复位输出端



■ 型号选择

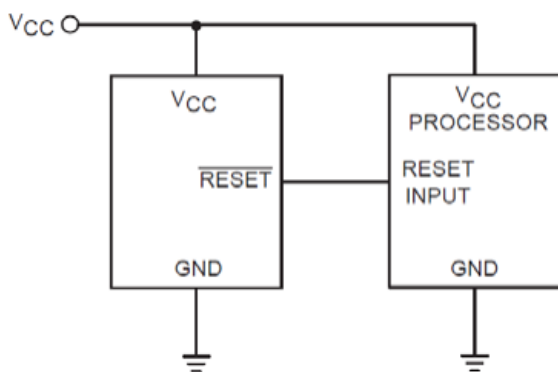
名称	型号	最高输入电压 (V)	复位电压 (V)	容差	封装形式
IMP809	IMP810L	6.0	4.63	$\pm 2.5\%$	SOT23
	IMP810M	6.0	4.38	$\pm 2.5\%$	
	IMP810T	6.0	3.08	$\pm 2.5\%$	
	IMP810T	6.0	2.93	$\pm 2.5\%$	
	IMP810S	6.0	2.63	$\pm 2.5\%$	
	IMP810Z	6.0	2.32	$\pm 2.5\%$	



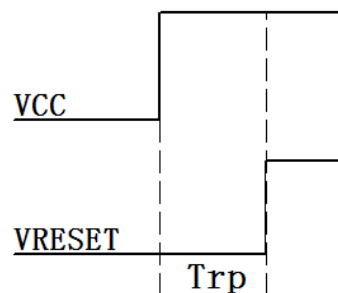
IMP810T

Data Sheet

■ 应用电路



■ 上电复位时间



■ 极限参数

项目	符号	说明	极限值	单位
电压	V_{CC}	输入电压	6.5	V
	V_{RESET}	复位输出电压	-0.3~VCC+0.3	V
功耗	PD	SOT23	200	mW
温度	T_W	工作温度范围	-20~60	
	T_C	存储温度范围	-50~125	
	T_h	焊接温度	260, 10s	

■ 电学特性

IMP810T

 $T_a=25^{\circ}\text{C}$

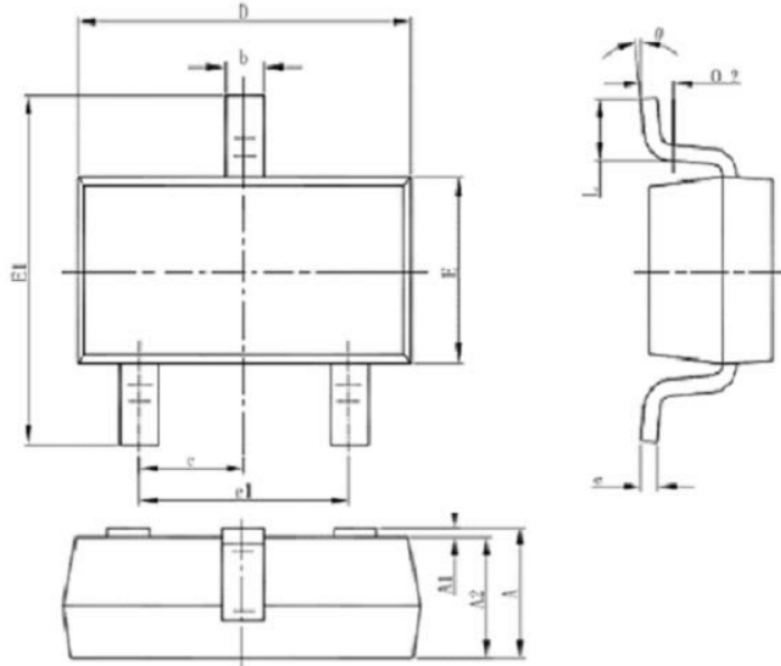
符号	参数	测试条件	最小	典型	最大	单位
V_{CC}	工作电压	-	1.0	-	6.0	V
I_{CC}	静态电流	$V_{CC}=5.5\text{V}$, No Load	-	2	5	μA
V_{th}	检测电压	$V_{th}=2.63\text{V}$	$0.975V_{th}$	V_{th}	$1.025V_{th}$	V
Trd	下降沿时间	$V_{CC}=V_{th}-100\text{mV}$	-	90	-	ns
Trp	上复位时间	$V_{CC}=0\text{to}3.5\text{V}$, No Load	85	500	900	ms
V_{OL}	复位输出低电压	$V_{CC}=V_{thmin}$, $I_{SINK}=1.2\text{mA}$	-	-	0.3	V
V_{OH}	复位输出高电压	$V_{CC}>V_{thIMP}$, $I_{SOURCE}=500\mu\text{A}$	$0.8V_{CC}$	-	-	V
$\Delta V_{th}/(V_{th} \cdot \Delta T_a)$	温度系数	$-20^{\circ}\text{C} \leq T_a \leq 60^{\circ}\text{C}$	-	± 200	-	ppm/



IMP810T

Data Sheet

■ 封装信息



Symbol	Dimensions In Millimeters		Dimensions In Inches	
	Min	Max	Min	Max
A	1.050	1.250	0.041	0.049
A1	0.000	0.100	0.000	0.004
A2	1.050	1.150	0.041	0.045
b	0.300	0.500	0.012	0.020
c	0.100	0.200	0.004	0.008
D	2.820	3.020	0.111	0.119
E	1.500	1.700	0.059	0.067
E1	2.650	2.950	0.104	0.116
e	0.950 (BSC)		0.037 (BSC)	
e1	1.800	2.000	0.071	0.079
L	0.300	0.500	0.012	0.024
	0°	8°	0°	8°

