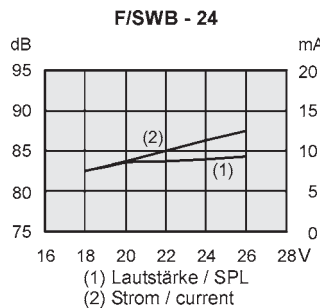
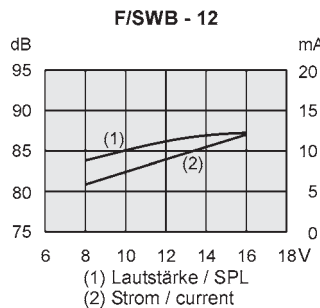
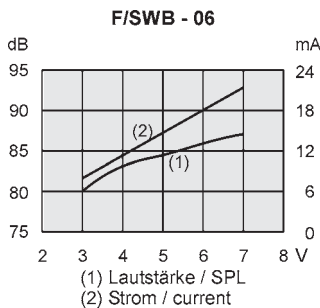
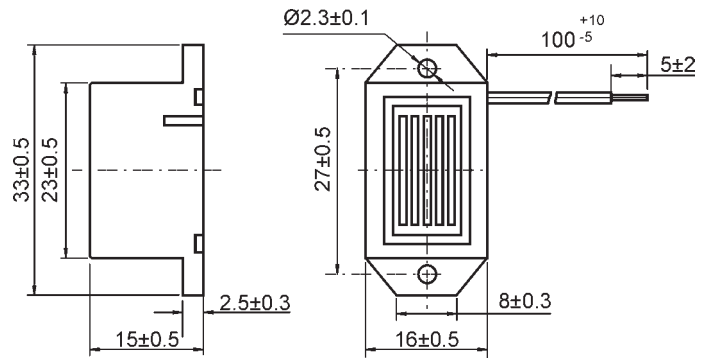
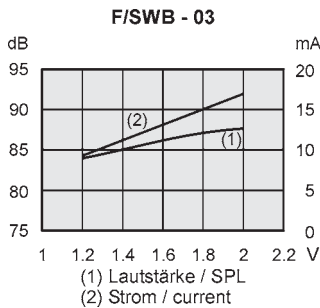




Mechanical Buzzer

F/SWB-03
 F/SWB-06
 F/SWB-12
 F/SWB-24



Lautstärke und Strom als Funktion der Betriebsspannung/ SPL and current vs operating voltage

Technische Daten / technical data:	F/SWB-03	F/SWB-06	F/SWB-12	F/SWB-24
Betriebsspannungsbereich / operating voltage range (V)	2...4	3...7	7...17	16...30
Nennspannung / rated voltage (V)	3	6	12	24
Nennstrom / rated current* (mA)	≤ 15	≤ 20	≤ 15	≤ 20
Frequenzbereich / frequency range (Hz)	400 ± 100	400 ± 100	400 ± 100	400 ± 100
Lautstärke / sound pressure level (SPL)* (dB/10 cm)	≥ 80	≥ 80	≥ 80	≥ 80
Anschwingzeit / response time** (msec)	≤ 330	≤ 330	≤ 330	≤ 330
Betriebstemperatur / operating temperature (°C)	-40...+80	-40...+80	-40...+80	-40...+80
Lagertemperatur / storage temperature (°C)	-40...+80	-40...+80	-40...+80	-40...+80
Gewicht / weight (g)	10	10	10	10

* Wert bei angelegter Nennspannung (DC) / Value applying rated voltage (DC)

** Wert bei angelegter min. Betriebsspannung / Value applying min. operating voltage