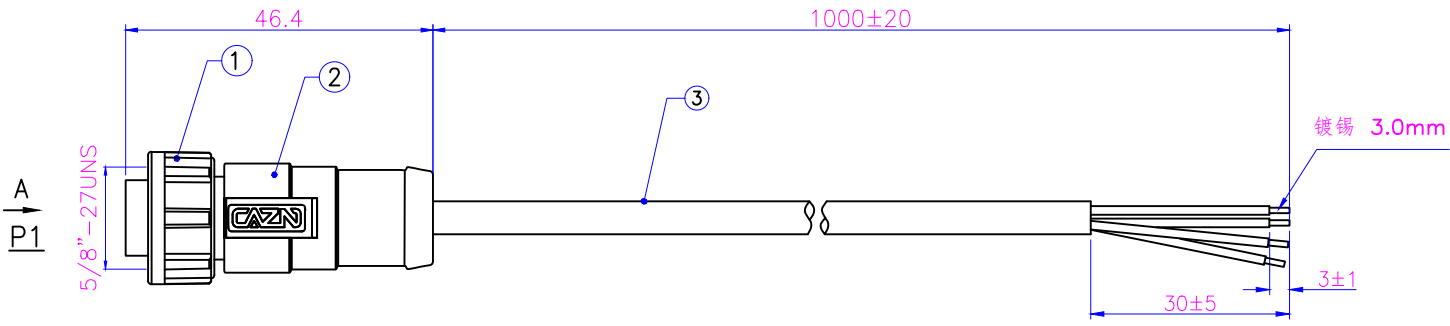
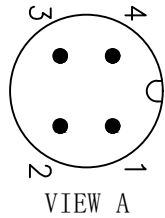
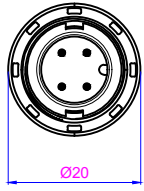


1 2 3 4 5 6



裁线长度 单位 (mm)	左端处理: 单位 (mm)			右端处理: 单位 (mm)		
	剥外被	剥内芯	内芯是否镀锡	剥外被	剥内芯	内芯是否镀锡

成型模具		
模具编号	模具名称	模具规格描述
MJ-322	E10 直式公母 共用包胶 外模	E10 直式公母共用包胶外模

生产注意事项

插头技术要求

Wire Diagram 接线定义		
P1	Wire Color 线的颜色	Open 开放
1	Brown 棕	
2	White 白	
3	Blue 蓝	
4	Black 黑	

产品电气参数测试要求	
测试电压	
绝缘电阻	
导体电阻	

No.	Specification	Unit	Q'ty
3	UL2464 22AWG*4C (17/0.16TS) 内芯PVC OD:1.3 外被黑色半亮面PVC OD:5.0 (棕 白 蓝 黑), 料号: SD-140326-010 (M12 4芯非屏蔽PVC专用线缆) (4C22-006)	pc	1
2	E10包胶成型 黑色PVC	pc	1
1	CAZN E10 螺纹式针型插头半成品 4芯: 2CA2-E10P-TA-P4	pc	1

GENERAL TOLERANCE (UNLESS SPECIFIED)	DWN	
	CHK	
	APVD	
N/A	TITLE	E10T-P4-MWA-1PV
 THIRD ANGLE	UNIT	REV
	MM	A
SIZE	SHEET	PART NO
A4	1 OF 1	3CZ-E10P-TA-P4-1M-PVC
		DRAWING NO
		C130402-00182

声明: 请贵司在2个工作日内确认并回传图纸, 过期未回传的, 默认为贵司已确认合格

业务确认

客户	图号	日期	制图	审核
料号		2024-05-10	胡俊明	
品名		单位: mm	Size:A4	 RoHS