

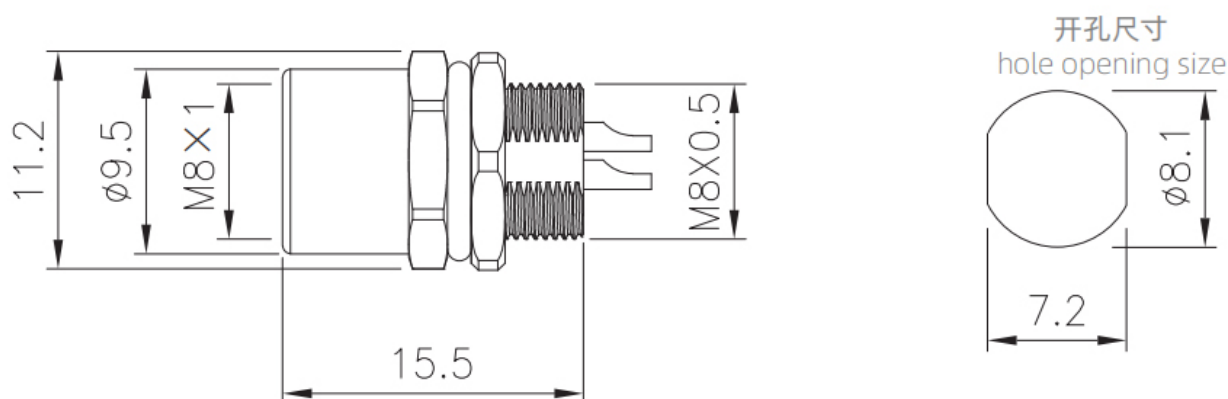


- 欧标连接器 M8系列，
- 结构类型：板前安装插座，
- 接线类型：焊线式，
- 插针类型：孔型，
- 芯数：3，4，5，6，8 pin，
- 接地：否，
- 认证：CE,RoHS,UL，
- 标准：IEC 61076-2-104，

机械参数

壳体材料：	黄铜镀镍/锌合金度镍
胶芯材料：	PA66
密封材料：	环氧树脂/橡胶
插针材料：	黄铜/磷铜镀金
成型材料：	TPU/PVC
绝缘阻抗：	$\geq 100\text{ M}\Omega$
接触阻抗：	$\leq 5\text{ m}\Omega$
插拔次数：	≥ 500 次
适用温度：	-25°C ~ +80°C
防护等级：	IP65/IP67
执行标准：	IEC 61076-2-104

尺寸图



接线定义

芯位 Pins	线芯颜色 Wire core color	
	3芯(Pins)	
1	BN	
2	-	
3	BU	
4	BK	

芯位 Pins	线芯颜色 Wire core color			
	4芯A编码(4 Pins A-Code)		4芯D编码(4 Pins D-Code)	
1	BN		YE	
2	WH		WH	
3	BU		OG	
4	BK		BU	

芯位 Pins	线芯颜色 Wire core color			
	5芯A编码(5 Pins A-Code)		5芯B编码(5 Pins B-Code)	
1	BN		BN	
2	WH		WH	
3	BU		BU	
4	BK		BK	
5	GY		GY	

芯位 Pins	线芯颜色 Wire core color	
	6芯(Pins)	
1	BN	
2	WH	
3	BU	
4	BK	
5	GY	
6	PK	

芯位 Pins	线芯颜色 Wire core color	
	8芯(Pins)	
1	WH	
2	BN	
3	GN	
4	YE	
5	GY	
6	PK	
7	BU	
8	RD	

*接线定义按常规标准，如按协议或者其他请联系我司业务。

Wiring definition according to conventional standards, if according to the agreement or other please contact our sales.

电气参数

芯数 Pins	针型 Male			额定电流 Rated current	额定电压 Rated voltage		导体规格 Conductor size		孔型 Female		
	A	B	D		A/C	D/C	AWG	mm ²	A	B	D
3				3A	60V	60V	24	0.25			
4				A型(A-Code): 3A D型(D-Code): 4A	A型(A-Code): 60V D型(D-Code): 48V	60V	24	0.25			
5				3A	30V	30V	24	0.25			
6				A型(A-Code): 1.5A D型(D-Code): 1.5A/3A	30V	30V	26	0.14			
8				1.5A	30V	30V	26	0.14			

订购产品

产品名称	螺牙	结构	芯数	产品型号	3D下载	2D下载
M8板前安装孔型插座-3A芯	M8x0.5	焊线式	3A	M8-S3A-GWB M8		↓
M8板前安装孔型插座-4A芯	M8x0.5	焊线式	4A	M8-S4A-GWB M8		↓
M8板前安装孔型插座-4D芯	M8x0.5	焊线式	4D	M8-S4D-GWB M8		↓
M8板前安装孔型插座-5B芯	M8x0.5	焊线式	5B	M8-S5B-GWB M8		↓
M8板前安装孔型插座-6A芯	M8x0.5	焊线式	6A	M8-S6A-GWB M8		↓
M8板前安装孔型插座-8A芯	M8x0.5	焊线式	8A	M8-S8A-GWB M8		↓

资料下载

产品目录	CAZN正成-欧标产品选型手册
EMC认证	查看
RoHS报告	查看
正成连接器欧标系列-EMC证书	查看