

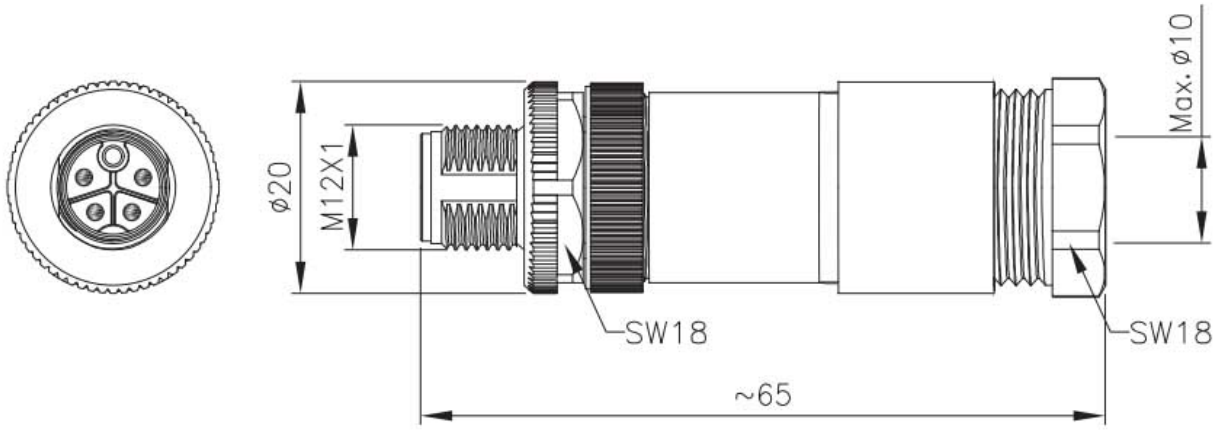


- 欧标连接器 M12系列，电源型
- 结构类型：直式塑胶组装插头，
- 插针类型：针型，
- 芯数：2,3,4,5,6 Pin，
- 连接方式：螺钉，
- 屏蔽：否，
- 认证：CE,ROHS,UL，
- 标准：IEC 61076-2-111-2014

## 机械参数

壳体材料：	黄铜镀镍/锌合金度镍/PA+GF
胶芯材料：	PA+GF/TPU
密封材料：	环氧树脂/橡胶
插针材料：	磷铜镀金/黄铜
成型材料：	TPU/PVC
绝缘阻抗：	$\geq 100\text{ M}\Omega$
接触阻抗：	$\leq 5\text{ m}\Omega$
插拔次数：	$\geq 500$ 次
适用温度：	-25°C ~ +80°C
防护等级：	IP65/IP67
执行标准：	IEC 61076-2-101

尺寸图



接线定义

芯位 Pins	线芯颜色 Wire core color	
	2+PE, S编码(S-Code)	
1	BK1	
2	BK2	
PE	GNYE	

芯位 Pins	线芯颜色 Wire core color	
	4芯, T编码(4 Pins T-Code)	
1	BN	
2	WH	
3	BU	
4	BK	

芯位 Pins	线芯颜色 Wire core color	
	4+PE, K编码(K-Code)	
1	BK1	
2	BK2	
3	BK3	
4	BK4	
PE	GNYE	

芯位 Pins	线芯颜色 Wire core color	
	5+PE, M编码(M-Code)	
1	BK1	
2	BK2	
3	BK3	
4	BK4	
5	BK5	
PE	GNYE	

芯位 Pins	线芯颜色 Wire core color	
	3+PE, S编码(S-Code)	
1	BK1	
2	BK2	
3	BK3	
PE	GNYE	

芯位 Pins	线芯颜色 Wire core color	
	4/4+PE, L编码(L-Code)	
1	BN	
2	WH	
3	BU	
4	BK	
FE*	GY	

\*省略4芯(Omit 4 pins)

\*接线定义按常规标准, 如按协议或者其他请联系我司业务。

Wiring definition according to conventional standards, if according to the agreement or other please contact our sales.

电气参数





接口类型 Interface Code type	芯数 Pins	针型 Male	额定电流 Rated current	额定电压 Rated voltage		导体规格 Conductor size		孔型 Female
				A/C	D/C	AWG	mm <sup>2</sup>	
S型 S-Code	2		12A	630V	630V	16	1.5	
	2+PE		12A	630V	630V	16	1.5	
	3+PE		12A	630V	630V	16	1.5	
T型 T-Code	2		12A	60V	60V	16	1.5	
	2+PE		12A	60V	60V	16	1.5	
	3+PE		12A	60V	60V	16	1.5	
K型 K-Code	2		16A	800V	800V	16	2.5	
	2+PE		16A	800V	800V	16	2.5	
	3+PE		16A	800V	800V	16	2.5	
	4+PE		16A	800V	800V	16	2.5	
L型 L-Code	2		16A	63V	63V	14	2.5	
	2+FE		16A	63V	63V	14	2.5	
	3		16A	63V	63V	14	2.5	
	3+FE		16A	63V	63V	14	2.5	
	4		16A	63V	63V	14	2.5	
	4+FE		16A	63V	63V	14	2.5	
M型 M-Code	2		8A	630V	630V	16	1.5	
	2+PE		8A	630V	630V	16	1.5	
	3+PE		8A	630V	630V	16	1.5	
	4+PE		8A	630V	630V	16	1.5	
	5+PE		8A	630V	630V	16	1.5	

订购产品

产品名称	芯数	出线尺寸-PG9	出线尺寸-PG11	3D下载	2D下载
M12直式针型塑胶组装式插头 电源型 螺钉式	2S	M12-P2S-PLAP9	M12-P2S-PLAP11	PG9/PG11	PG9/PG11
M12直式针型塑胶组装式插头 电源型 螺钉式	(2+PE)S	M12-P2PS-PLAP9	M12-P2PS-PLAP11	PG9/PG11	PG9/PG11
M12直式针型塑胶组装式插头 电源型 螺钉式	(3+PE)S	M12-P3PS-PLAP9	M12-P3PS-PLAP11	PG9/PG11	PG9/PG11
M12直式针型塑胶组装式插头 电源型 螺钉式	2T	M12-P2T-PLAP9	M12-P2T-PLAP11	PG9/PG11	PG9/PG11
M12直式针型塑胶组装式插头 电源型 螺钉式	(2+PE)T	M12-P2PT-PLAP9	M12-P2PT-PLAP11	PG9/PG11	PG9/PG11
M12直式针型塑胶组装式插头 电源型 螺钉式	(3+PE)T	M12-P3PT-PLAP9	M12-P3PT-PLAP11	PG9/PG11	PG9/PG11
M12直式针型塑胶组装式插头 电源型 螺钉式	2K	M12-P2K-PLAP9	M12-P2K-PLAP11	PG9/PG11	PG9/PG11
M12直式针型塑胶组装式插头 电源型 螺钉式	(2+PE)K	M12-P2PK-PLAP9	M12-P2PK-PLAP11	PG9/PG11	PG9/PG11
M12直式针型塑胶组装式插头 电源型 螺钉式	(3+PE)K	M12-P3PK-PLAP9	M12-P3PK-PLAP11	PG9/PG11	PG9/PG11
M12直式针型塑胶组装式插头 电源型 螺钉式	(4+PE)K	M12-P4PK-PLAP9	M12-P4PK-PLAP11	PG9/PG11	PG9/PG11
M12直式针型塑胶组装式插头 电源型 螺钉式	2L	M12-P2L-PLAP9	M12-P2L-PLAP11	PG9/PG11	PG9/PG11
M12直式针型塑胶组装式插头 电源型 螺钉式	(2+FE)L	M12-P2FL-PLAP9	M12-P2FL-PLAP11	PG9/PG11	PG9/PG11
M12直式针型塑胶组装式插头 电源型 螺钉式	3L	M12-P3L-PLAP9	M12-P3L-PLAP11	PG9/PG11	PG9/PG11
M12直式针型塑胶组装式插头 电源型 螺钉式	(3+FE)L	M12-P3FL-PLAP9	M12-P3FL-PLAP11	PG9/PG11	PG9/PG11
M12直式针型塑胶组装式插头 电源型 螺钉式	4L	M12-P4L-PLAP9	M12-P4L-PLAP11	PG9/PG11	PG9/PG11
M12直式针型塑胶组装式插头 电源型 螺钉式	(4+FE)L	M12-P4FL-PLAP9	M12-P4FL-PLAP11	PG9/PG11	PG9/PG11
M12直式针型塑胶组装式插头 电源型 螺钉式	2M	M12-P2M-PLAP9	M12-P2M-PLAP11	PG9/PG11	PG9/PG11
M12直式针型塑胶组装式插头 电源型 螺钉式	(2+PE)M	M12-P2PM-PLAP9	M12-P2PM-PLAP11	PG9/PG11	PG9/PG11
M12直式针型塑胶组装式插头 电源型 螺钉式	(3+PE)M	M12-P3PM-PLAP9	M12-P3PM-PLAP11	PG9/PG11	PG9/PG11
M12直式针型塑胶组装式插头 电源型 螺钉式	(4+PE)M	M12-P4PM-PLAP9	M12-P4PM-PLAP11	PG9/PG11	PG9/PG11
M12直式针型塑胶组装式插头 电源型 螺钉式	(5+PE)M	M12-P5PM-PLAP9	M12-P5PM-PLAP11	PG9/PG11	PG9/PG11

资料下载

产品目录	<a href="#">CAZN正成-欧标连接器选型画册、NMEA专用连接器</a>
EMC	<a href="#">正成连接器欧标系列-EMC证书 CE ROHS REACH IP</a>
RoHS	<a href="#">正成-M12 连接器 ROHS证书</a>