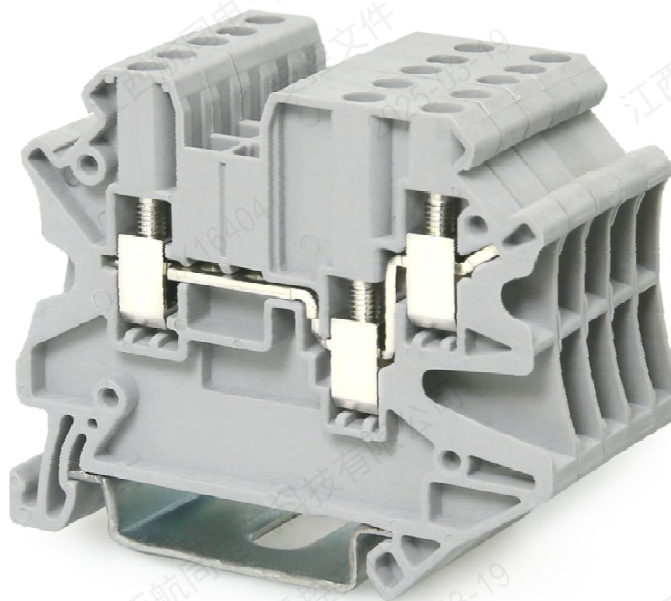


RUT2.5-TWIN 接线端子产品规格书



编制	刘京波	日期	2025-03-15
审核	黄佳	日期	2025-03-15
批准	敖贵平	日期	2025-03-15

2025-03-15 发布

2025-03-15 实施



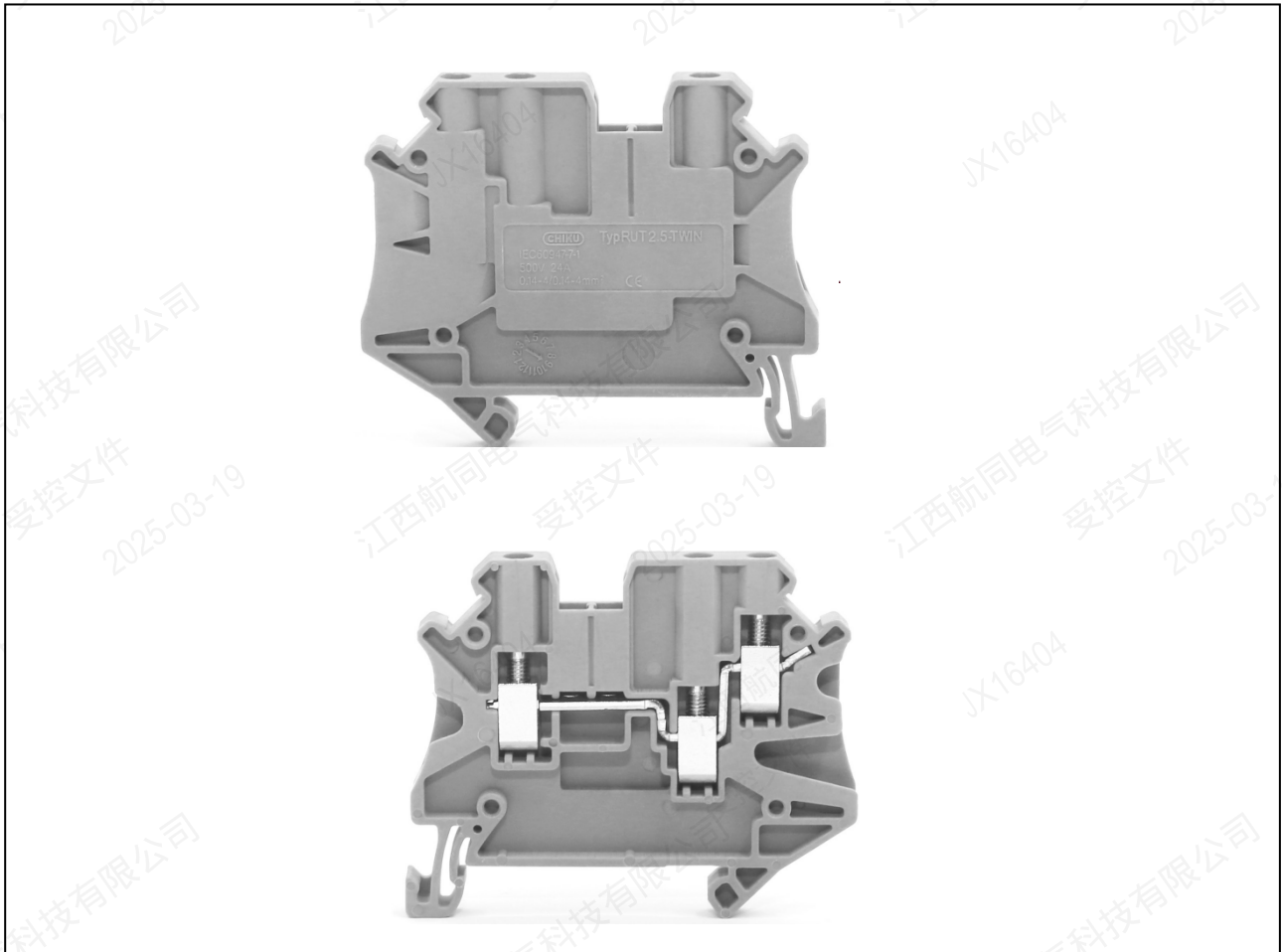
江西航同电气科技有限公司 发布

1、产品介绍

RUT2.5-TWIN 一进双出螺钉接线端子，主要用工业接线。在线路中用于电流的传输和电信号的传输，是工业领域中不可缺少的连接器之一。

在使用中采用快速标记条来进行标识，可用直插式桥接件进行相邻的端子桥接，安装更方便快速。

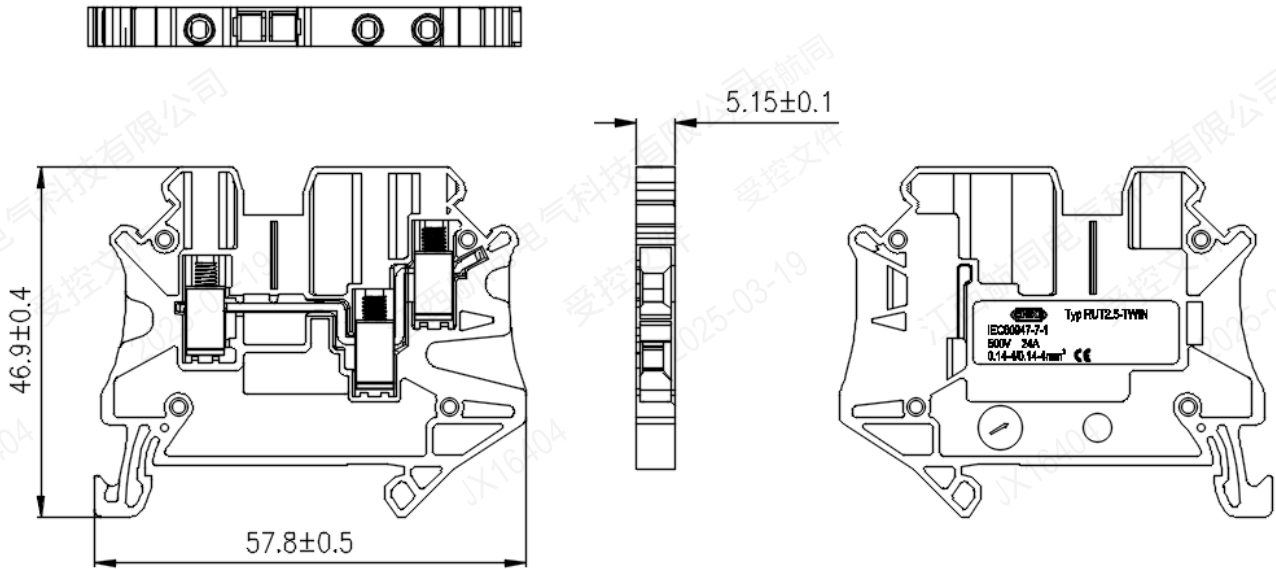
2、产品图片



3、技术参数：

产品标准：	IEC60947-7-1 GB/T14048.7
额定电压电流：	500V 24A
接线范围	0.14-4 mm ² (刚性导线) / 0.14-4 mm ² (柔性导线)
拧紧扭矩：	M3: 0.7N.m
阻燃等级：	UL94 V-0
工频电压：	2500V/Min
产品盐雾测试：	参考标准 GB/T2423.17, 测试环境:温度 35℃, 测试时间 72H, 测试结果 OK.
污染等级：	3 级
工作温度：	-40℃ ~ +105℃

4、外形尺寸：



5、产品 BOM 表：

序号	零件名称	零件材质	表面处理	数量	颜色	备注
1	外壳	尼龙	/	1	灰色	UL94 V-0
2	螺钉	铜	镀镍	3	本色	/
3	螺钉	铜	镀镍	1	本色	/
4	压线框	铜	镀镍	3	本色	/
5	导电片	铜	镀镍	1	本色	/

6、配件列表：



UBE/D



KLM-A

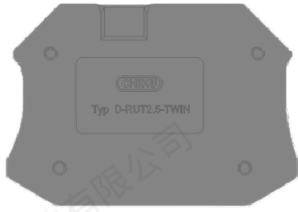


ZB 5



E/UK (N)

UBE/D 端子标记座，用于在导轨上端子的标记，可书写识别号。	KLM-A 标记夹，用于接线端子使用的时候用在中间的分组标记，用在固定件的中间安装和标记识别。	ZB5 标记条，专业设计于接线端子使用，在通常的情况下可以使用空白标记书写或者使用印字 1-100 字符，特殊字符可定做。	E/UK (N) 终端固定件，用于端子的首尾起到固定端子的作用，通常在一组中使用两个。
---------------------------------	---	---	---


D-RUT2.5-TWIN

FBS 10-5

导轨

<p>D-RUT2.5-TWIN 端板,用于产品末端封闭端子裸露的金属部分,保护端子不被氧化。</p>	<p>FBS 10-5 插拔式桥接件,用于接线端子相互之间的短路连接,根据不同的情况可选用 2 位、3 位、4 位、5 位和 10 位来实现连接。</p>	<p>TS35 系列导轨,材质为钢,表面镀锌,用于接线端子的安装与固定。</p>
---	---	--

7、储存环境

应贮存在空气流通和相对湿度不大于 80%，温度不高于+40℃，不低于-10℃的仓库中；周围空气中无酸性，碱性或其它腐蚀性气体的库房里贮存。

8、环保符合性

产品设计满足 RoHS 要求。