

AM-1015E 产品规格书

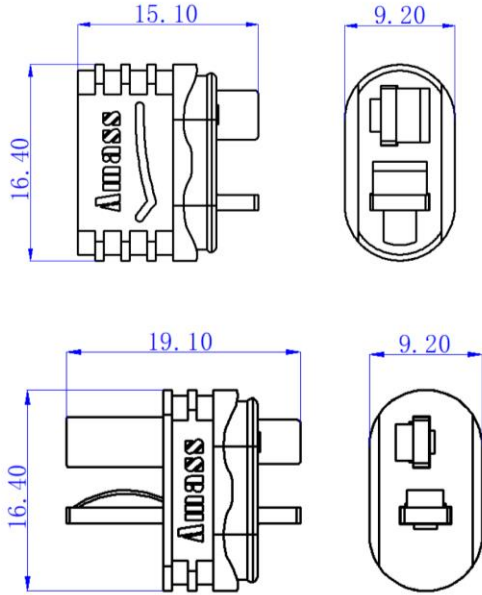
一、产品型号：AM-1015E

产品型号	产品名称	图片
AM-1015E-F	AM-1015E-F.G.R 金, 红色塑壳	
AM-1015E-M	AM-1015E-M.G.R 金, 红色塑壳	

二、产品应用说明

本系列产品为插片式装配型带后盖的 2PIN 接头, 为早期动力锂电池电源插标准件。可应用于锂电池和控制器等线对线的连接场景。

三、产品堆叠图



四、技术参数

电气特性	
额定电流	20A MAX (16AWG Δ ≤85K)
耐电压	600V DC
绝缘电阻	≥2000M Ω
接触电阻	≤1.0m Ω
机械特性	
插拔寿命	100 次
盐雾	24h
耐环境性	
防护等级	IP40
工作温度	-20°C to 120°C
材料阻燃等级	UL94 V-0 (壁厚 0.8mm)
材 质	
外壳体	PA, 颜色: 红
针孔件	铜合金, 电镀: 镀金

五、运输和贮存

- 产品应贮存在清洁、干燥的环境下, 库房周边不存在酸、碱或其他腐蚀性气体。
- 产品存储温度为-10°C~40°C, 相对湿度≤80%。
- 产品镀银件应避免光、封口密封贮存, 严禁长时间空气暴露或与硫化物接触, 杜绝裸手触摸。
- 产品可适用于常规交通工具运输, 运输中应避免碰撞、剧烈振动、雨雪淋袭、水浸等。



在使用时, 请勿超出额定的电流和电压



请确认使用环境



请小心使用



请勿在向连接器施加外力的状态下使用

编制:

审核:

品质:

批准: