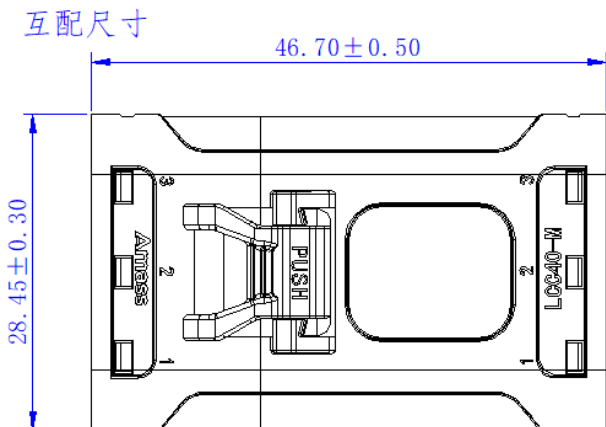
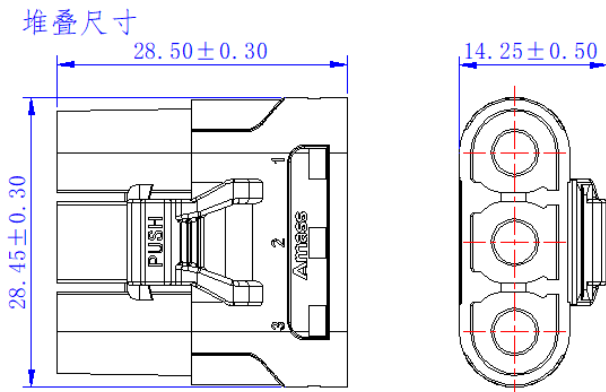


一、产品型号：LCC40-F

组件名称	组件型号	产品图片
LCC40-F 橙色	97011-F.O	
LCC40-F 黑色	97011-F.B	
LCC40-F 红色	97011-F.R	
LC40-F 铜组件	91020-F.S	

二、产品堆叠图



三、技术参数

电气特性	
额定电流	35A (10AWG 0.08mm/6.0mm ² 0.31mm ^Δ ≤30K) 30A (12AWG 0.08mm/4.0mm ² 0.31mm ^Δ ≤30K) 52A (10AWG 0.08mm/6.0mm ² 0.31mm ^Δ ≤55K) 42A (12AWG 0.08mm/4.0mm ² 0.31mm ^Δ ≤55K)
额定电压	150V DC
绝缘电阻	≥2000MΩ
接触电阻	≤0.6mΩ
机械特性	
使用寿命	100 次
成品插入力	≤7.5kgf
成品拉脱力	≥10kgf
耐环境性	
工作温度	-40°C to 120°C
阻燃等级	UL94 V-0 (壁厚 0.8mm)
灼热丝等级	GWFI 850°C (壁厚 0.8mm)
环保要求	RoHS2.0、Reach、PAHS、TSCA、CP65
盐雾	参照 GB/T 2423.17-2008 满足 48H
材 质	
外壳体	塑壳：PBT；橙、黑、红 后盖：PBT；橙
主铜件	紫铜
电镀	银
使 用	
连接方式	六方铆压

四、运输和贮存

- 产品应贮存在清洁、干燥的环境下，库房周边不存在酸、碱或其他腐蚀性气体。
- 产品未开袋状态下存储温度：-20°C~25°C；湿度：≤80%；储存 1 年
- 产品如镀银件应避免光、封口密封贮存，严禁长时间空气暴露或与硫化物接触，杜绝裸手触摸。
- 产品可适用于常规交通工具运输，运输中应避免碰撞、剧烈振动、雨雪淋袭、水浸等。

五、注意事项

- 请勿超出额定电流和电压使用及带电情况下拔插本连接器，以免引起事故和故障。
- 连接器为电路连接部件，非受力部件，请勿将连接器作为结构体的一部分使用。
- 应在规格书要求环境下使用，请勿在高温、高湿的地方使用连接器。
- 连接器是精密部件，易变形、弯曲、脱落，请小心拆包。

编制：

校核：

审核：

审批：