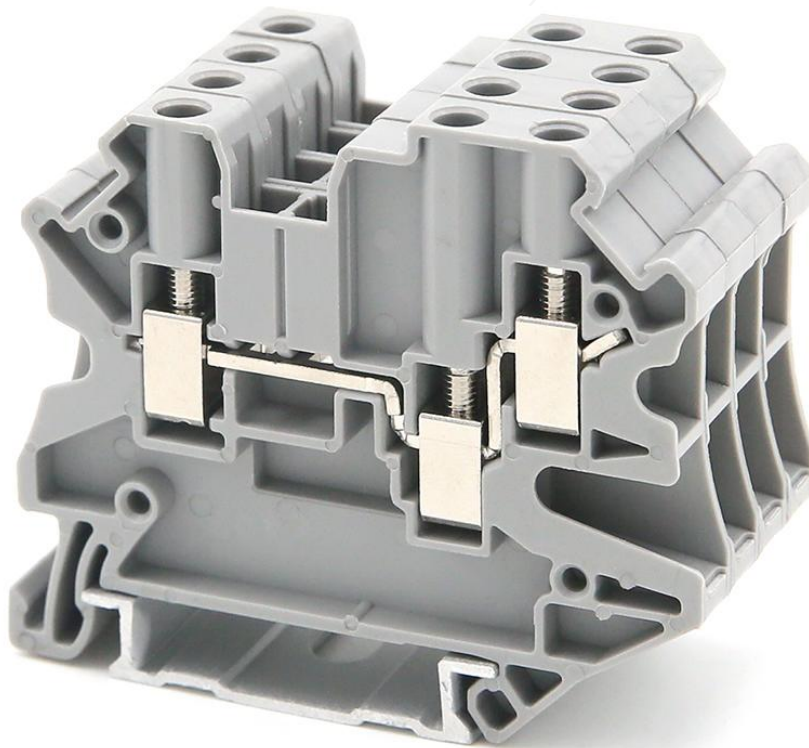
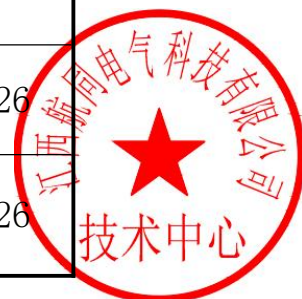


RUT4-TWIN 接线端子产品规格书



编制	黄桂平	日期	2022-01-26
审核	敖贵平	日期	2022-01-26
批准	刘建	日期	2022-01-26



2022-01-26 发布

2022-01-26 实施

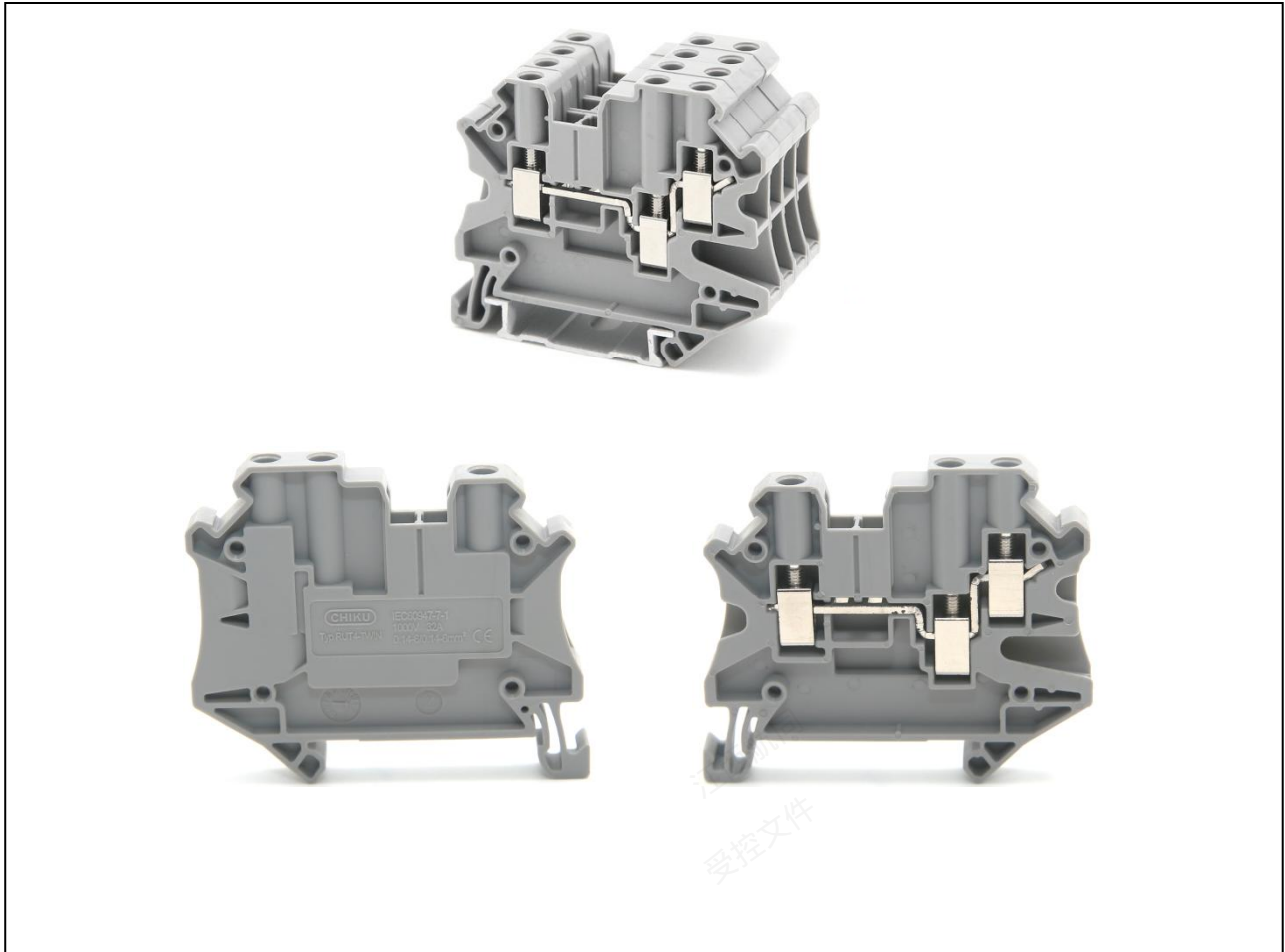
江西航同电气科技有限公司 发布

1、产品介绍

RUT4-TWIN 一千伏一进两出螺钉接线端子，主要用工业接线，额定电压可以达到 1KV，额定电流 32A。在线路中用于电流的传输和电信号的传输，是工业领域中不可缺少的连接器之一。

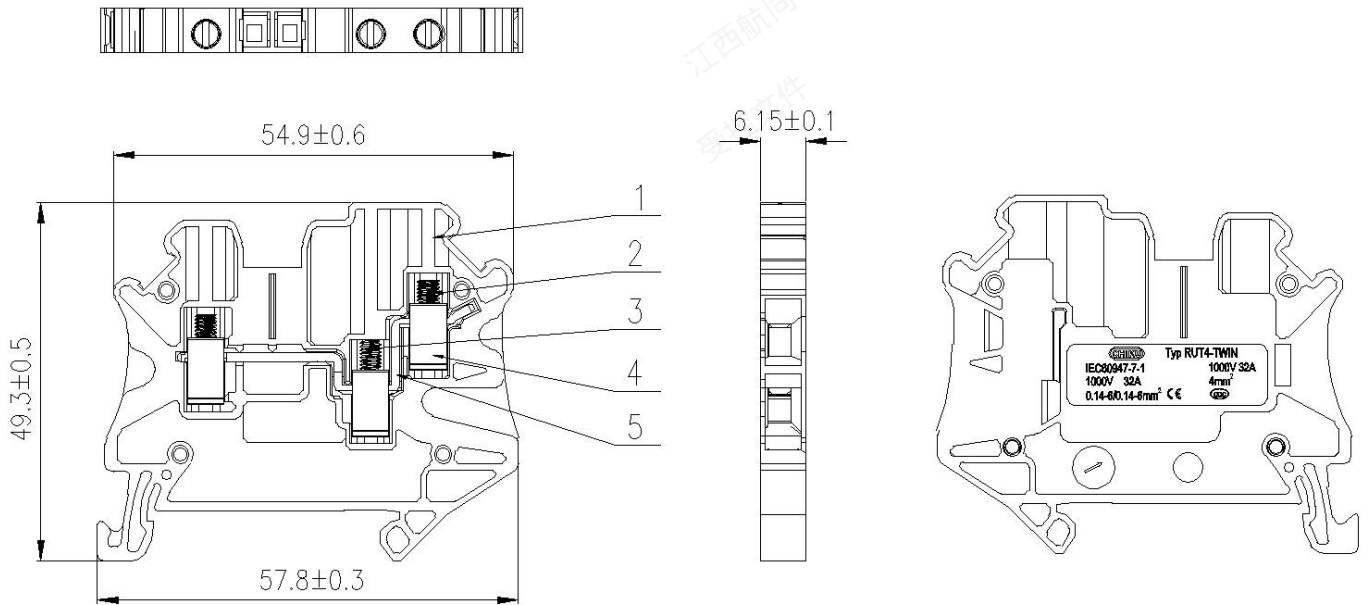
在使用中采用快速标记条来进行标识，可用直插式桥接件进行相邻的端子桥接，安装更方便快速。

2、产品图片



3、技术参数：

产品标准：	IEC60947-7-1 GB/T 14048.7
额定电压电流：	1000V 32A
接线范围	0.14-6 mm ² (刚性导线) / 0.14-6 mm ² (柔性导线)
拧紧扭矩：	M3 :0.6-0.8 N.m
阻燃等级：	UL94 V-0
工频电压：	3000V/Min
产品盐雾测试：	参考标准 GB/T2423.17, 测试环境:温度 35℃, 测试时间 72H, 测试结果 OK。
污染等级：	3 级
工作温度：	-40℃ ~ +105℃

4、外形尺寸：

5、产品 BOM 表：

序号	零件名称	零件材质	表面处理	数量	颜色	备注
1	外壳	尼龙	/	1	灰色	UL94 V-0
2	螺钉	铜	环保镍	2	本色	/
3	螺钉	铜	环保镍	1	本色	/
4	压线框	铜	环保镍	3	本色	/
5	导电片	铜	环保镍	1	本色	/

6、配件列表：


UBE/D 端子标记座，用于在导轨上端子的标记，可书写识别号。	KLM-A 标记夹，用于接线端子使用的时候用在中间的分组标记，用在固定件的中间安装和标记识别。	ZB6 标记条，专业设计于接线端子使用，在通常的情况下可以使用空白标记书写或者使用印字 1-100 字符，特殊字符可定做。	E/UK (N) 终端固定件，用于端子的首尾起到固定端子的作用，通常在组中使用两个。
---------------------------------	---	---	--


D-RUT2.5/4-TWIN

FBS 10-6

导轨

D-RUT4-TWIN 端板，用于产品末端封闭端子裸露的金属部分，保护端子不被氧化。	FBS 10-6 插拔式桥接件，用于接线端子相互之间的短路连接，根据不同的情况可选用 2 位、3 位、4 位、5 位和 10 位来实现连接。	TS35 系列导轨，材质为钢，表面镀锌，用于接线端子的安装与固定。
--	--	-----------------------------------

7、储存环境

应贮存在空气流通和相对湿度不大于 80%，温度不高于+40℃，不低于-10℃的仓库中；周围空气中无酸性，碱性或其它腐蚀性气体的库房里贮存。

8、环保符合性

产品设计满足 RoHS 要求。