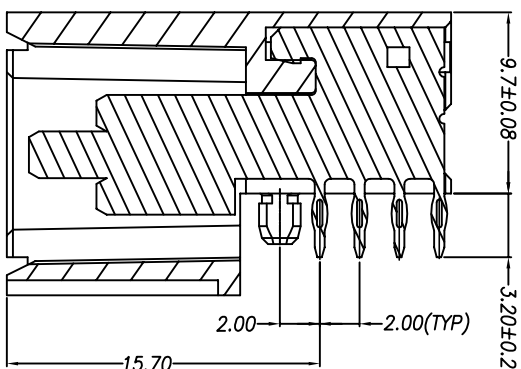
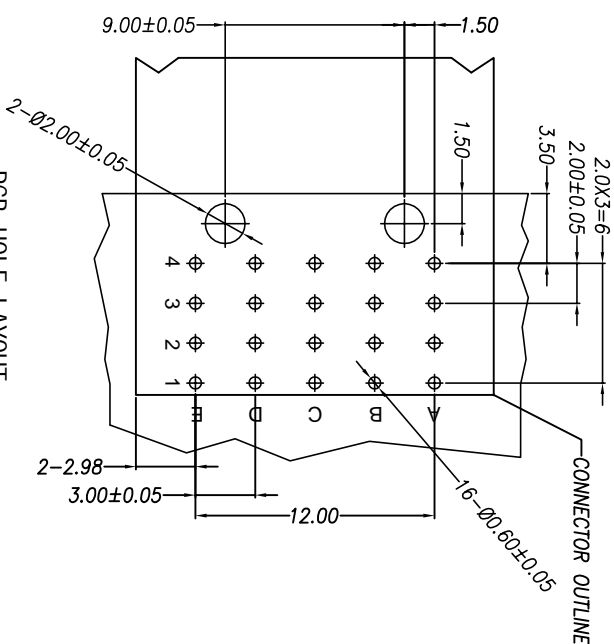


符合RoHS物料声明专用章  
**RoHS**



SECTION A-A



PCB HOLE LAYOUT  
(未注公差±0.05mm)

**技术要求**

1. 材料及表面处理
  - a. 绝缘体材料  
耐高温工程塑料, UL94 V-0
  - b. 端子材料  
端子: 铜合金;  
底层镀镍, 接触区表面镀金, 压接处镀锡;
2. 电气特性
  - a) 额定电压: 250V AC
  - b) 额定电流: 16A
  - c) 接触电阻 ≤ 5mΩ
3. 工作环境
  - a) 工作温度及湿度: -55℃ ~ 125℃/5-85%RH
  - b) 存储温度及湿度: -40℃ ~ 70℃/5-85%RH

- 塑料袋
- 吸塑盘
- 载带
- 其它

更改内容

批准

* 重点尺寸	( ) 参考尺寸	名称: 5芯电源公端 (M/M/L/M)	视角:	比例: 1:1	版次: A0
	本注尺寸公差	型号: HMM051292C	单位: MM	缩水:	页次: 1/1
0-6	±0.1	图号:	客户型号或物料编码		
6-30	±0.2	批准:			
30-120	±0.3	审核:			
		设计:			