

## RTB 2.5B 接线端子产品规格书



编制	王志明	日期	2022-01-12
审核	刘燕青	日期	2022-01-12
批准	刘建	日期	2022-01-12



2022-01-12 发布

2022-01-12 实施

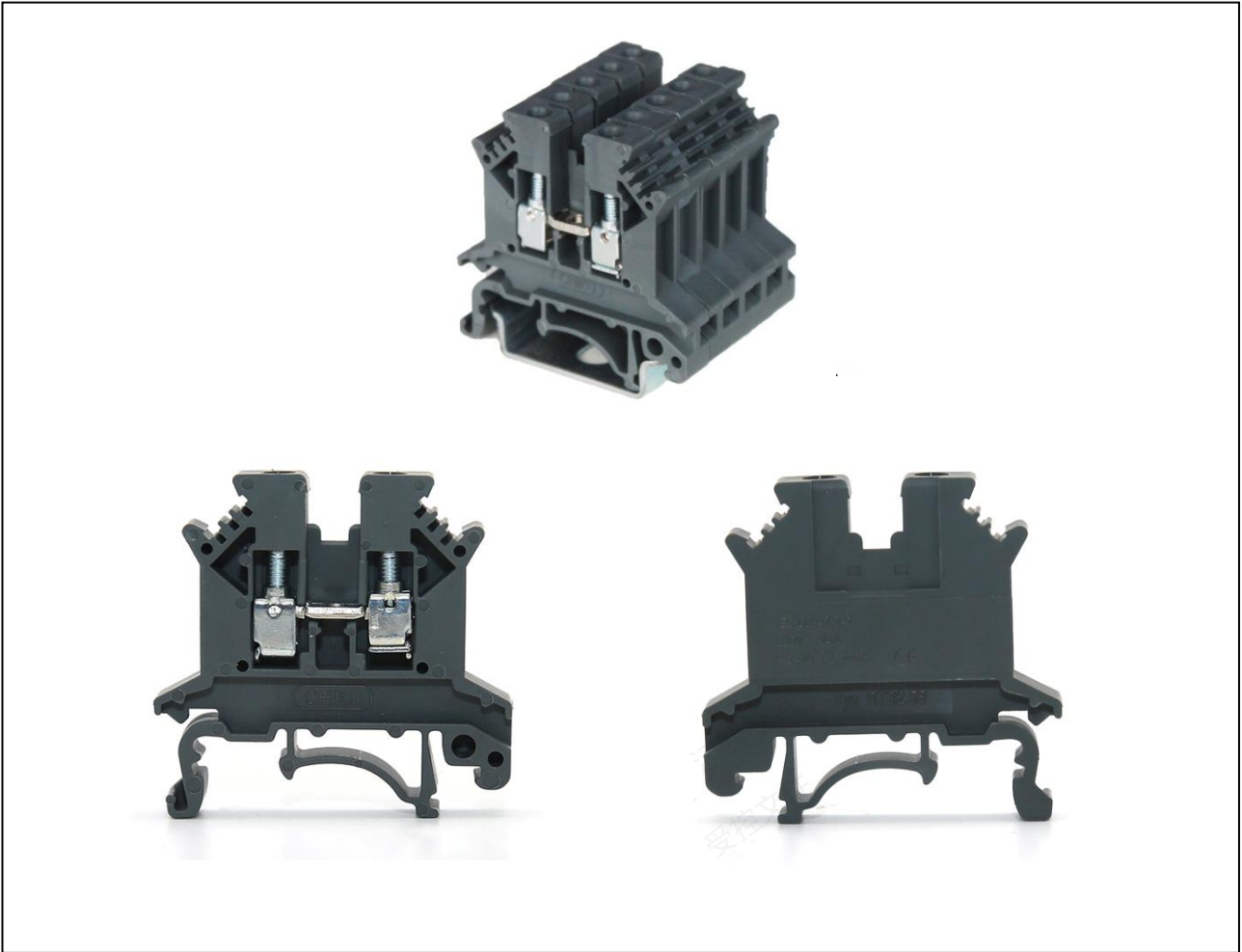
江西航同电气科技有限公司



## 1、产品介绍

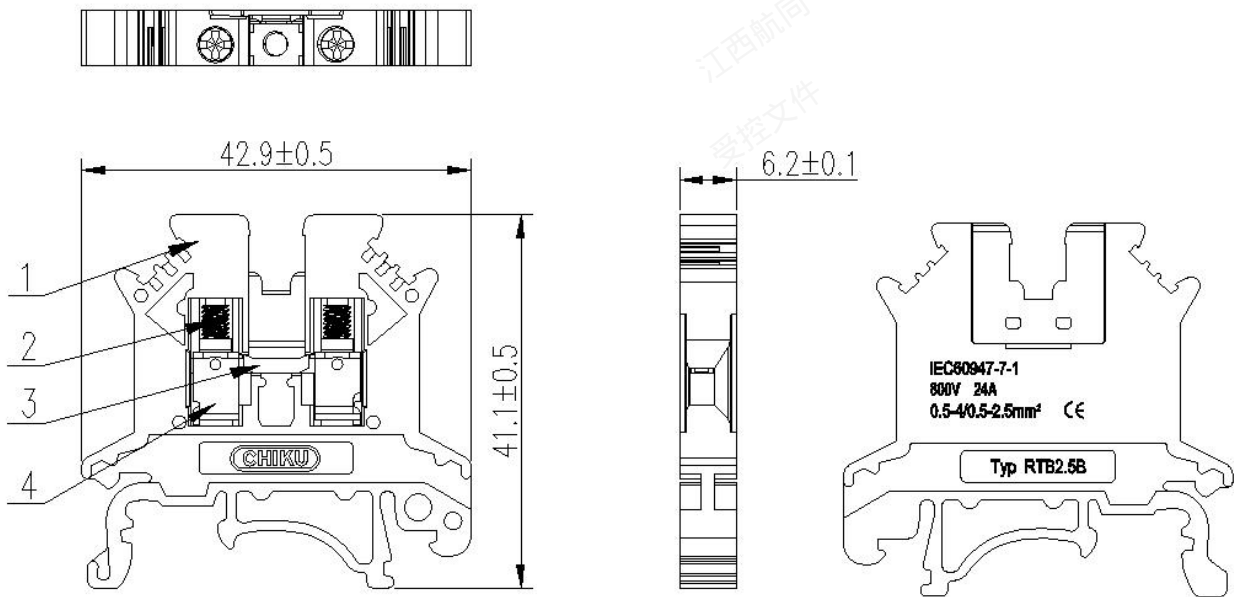
RTB 2.5B 经济型螺钉接线端子，主要用工业接线，在线路中用于电流的传输和电信号的传输，是工业领域中不可缺少的连接器之一。在安装中通常采用快速标记条来进行标识，通常的标识号码有数字，字母和一些特殊字符，在组与组之间采用分组标记座来进行标识。

## 2、产品图片



## 3、技术参数：

产品标准：	IEC60947-7-1 GB/T 14048.7
额定电压电流：	800V 24A
标准接线范围：	0.5-4mm <sup>2</sup> （刚性导线）/0.5-2.5mm <sup>2</sup> （柔性导线）
拧紧扭矩：	M3: 0.6 Nm
阻燃等级：	UL94 V-0
工频耐压：	2500V/Min
产品盐雾测试：	参考标准 GB/T2423.17，测试环境：温度 35℃，测试时间 72H
污染等级：	3 级
工作温度：	-40℃~+105℃

**4、外形尺寸：**

**5、产品 BOM 表：**

序号	名称	材质	表面处理	数量	颜色	备注
1	外壳	尼龙	/	1	铁灰色	UL94 V-0
2	螺钉	钢	环保彩锌	2	银色	/
3	导电片	铜	环保镍	1	银色	/
4	压线框	钢	环保彩锌	2	银色	/

**6、配件表：**

**UBE/D**

**KLM-A**

**ZB6**
**E/UK**

UBE/D 端子标记座，用于在导轨上端子的标记，可书写识别号。	KLM-A 透明标记夹，用于接线端子使用的时候用在中间的分组标记，用在固定件的中间安装和标记识别。	标记条 ZB6 专业设计于接线端子使用，在通常的情况下可以使用空白标记书写或者使用印字 1-100 字符，特殊字符可定做。	E/UK 通用端子终端固定件，用于端子的首尾起到固定端子的作用，通常在一组中使用两个。
---------------------------------	---	---	---

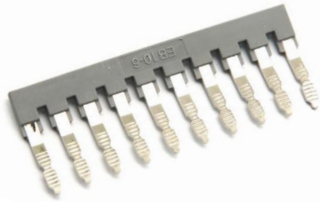

**D-RTB2.5**

**TS-KK3**

**ATP-RTB**

**导轨**

D-RTB2.5 端板, 用于产品末端封闭端子裸露的金属部分, 保护端子不被氧化。	TS-KK3 隔片, 用于端子的中间隔开端子与端子之间的联系, 主要用于在使用中心式连接件的时候起到绝缘效果。	ATP-RTB 分组隔板, 用于在使用不同端子时候间隔和分断端子与端子之间的联系, 也可起到间隔分组的效果。	TS35 系列导轨, 材质为钢, 表面镀锌, 用于接线端子的安装与固定。
---	---	--	--------------------------------------


**EB 10-6**

**RTB 10-6**

EB10-6 边插件, 用于端子的短接和连接, 可选用 2 位、3 位、10 位型号, 必要时可根据具体情况剪短使用。	RTB10-6 中心式桥接件, 专业设计用于接线端子相互之间的短路连接, 根据不同的情况可选用 2-10 位分别连接。
---	---

## 7、储存环境

应贮存在空气流通良好的仓库中, 相对湿度不大于 80%, 温度介于-10℃和+40℃之间, 空气中无酸性, 碱性或其它腐蚀性气体。

## 8、环保符合性

产品设计符合 RoHS 要求。