

金属化PET 薄膜电容器

系列：ECQE(T)

使用金属化聚酯薄膜，无介质结构，耐燃环氧树脂外封装



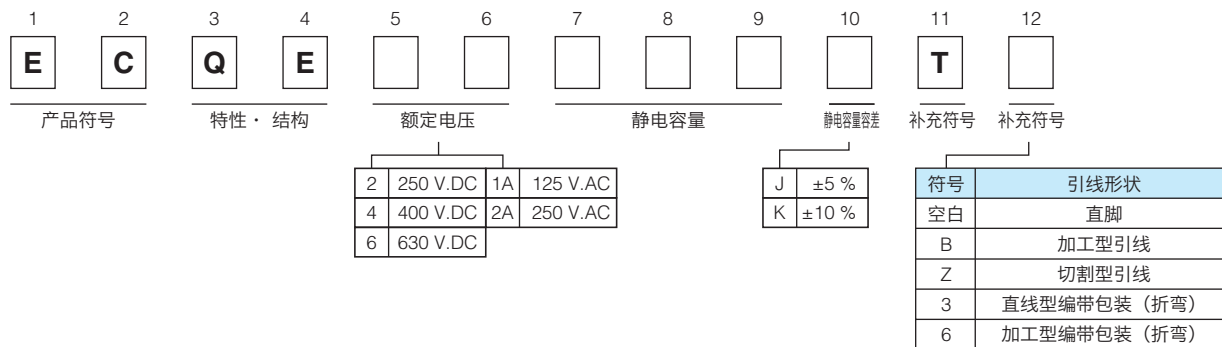
特 点

- 拥有自我复原能力，高可靠性
- 卓越电气性能
- 耐燃性外封装
- 耐湿性85 °C, 85 %RH, 500 h保证
- 已应对RoHS指令

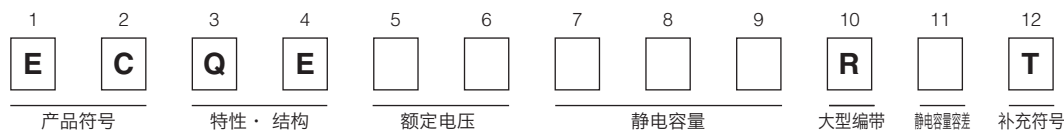
主要用途

- 民生设备，工业设备的电子电路
- ※ 经常性使用CDI，点火装置等脉冲电流电路时，请另行垂询。

型号命名方式



- 大型编带包装型



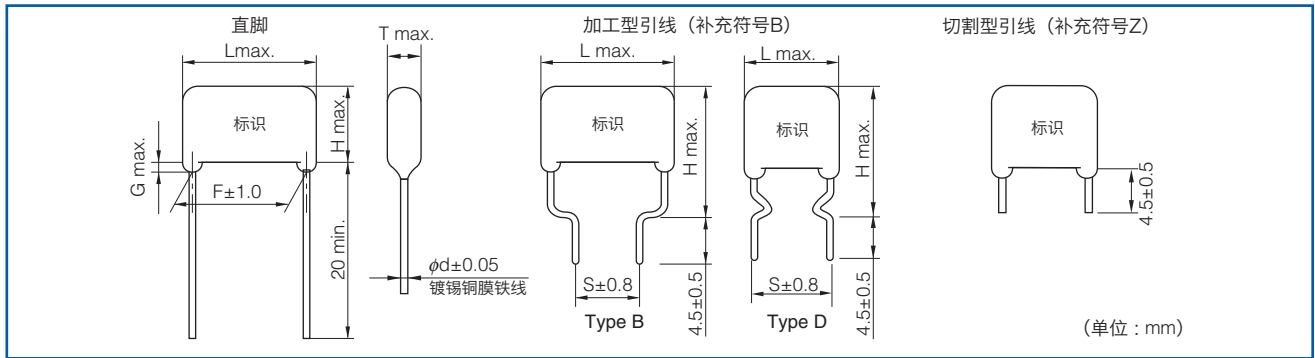
规 格

类别温度范围 (含电容表面自行升温)	250 V.DC, 400 V.DC, 630 V.DC	- 40 °C ~ +105 °C
	125 V.AC, 250 V.AC	- 40 °C ~ +105 °C
额定电压	250 V.DC, 400 V.DC, 630 V.DC (85 °C 以上时, 电压降低 1.25 %/ °C) 125 V.AC, 250 V.AC	
静电容量范围	250 V.DC	0.010 μF ~ 10.0 μF (E12)
	400 V.DC	0.010 μF ~ 2.2 μF (E12)
	630 V.DC	0.010 μF ~ 2.2 μF (E12)
	125 V.AC	0.010 μF ~ 0.47 μF (E12)
	250 V.AC	0.010 μF ~ 0.47 μF (E12)
静电容量容差	±5 % (J), ±10 % (K)	
介质损耗因数 (tan δ)	tan δ ≤ 1.0 % (20 °C, 1 kHz)	
耐电压	· 额定电压：250 V.DC ~ 630 V.DC 端子间：额定电压 (V.DC) × 150 %, 60 s	
	· 额定电压：125 V.AC, 250 V.AC 端子间：额定电压 (V.AC) × 230 %, 60 s 端子与外封装间：1500 V.AC, 60 s	
绝缘电阻 (IR)	250 V.DC ~ 630 V.DC : C ≤ 0.33 μF : IR ≥ 9000 MΩ C > 0.33 μF : IR ≥ 3000 MΩ · μF (20 °C, 100 V.DC, 60 s)	
	125 V.AC, 250 V.AC : IR ≥ 2000 MΩ (20 °C, 500 V.DC, 60 s)	

* 以交流状态 (商用频率 50 Hz, 60 Hz 的正弦波) 使用 DC 额定电压产品时, 请参照「DC 额定电压产品的交流可用电压」页。

* AC 额定电压产品请勿用于商用频率正弦波以外的用途。

外观尺寸

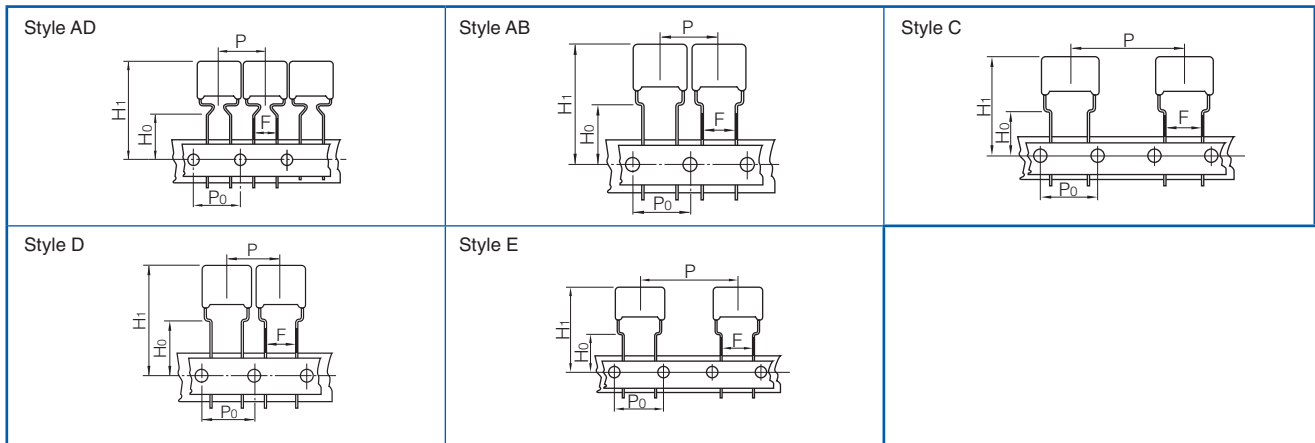


包装规格

- 包装形式：塑料袋包装，最少包装数量 100个。

自动插入用编带包装规格

- 外观



* 请参照自动贴装用编带包装规格页。

- 包装规格

系列	额定电压	静电容量范围 (μF)	编带包装形状					包装形式	型号末尾
			AD	AB	C	D	E		
ECQE(T)	250 V.DC	0.010 ~ 0.15	○					折弯式	() T3
		0.18 ~ 0.33			○			大型折弯式	() T3
		0.39 ~ 1.5			○			大型折弯式	() T3
		0.010 ~ 0.33				○		大型折弯式	R() T
		0.39 ~ 1.5					○	大型折弯式	R() T
	400 V.DC	0.010 ~ 0.033	○					折弯式	() T3
		0.039 ~ 0.10			○			大型折弯式	() T3
		0.12 ~ 0.47			○			大型折弯式	() T3
		0.010 ~ 0.10				○		大型折弯式	R() T
		0.12 ~ 0.47					○	大型折弯式	R() T
	630 V.DC	0.010 ~ 0.047			○			大型折弯式	() T3
		0.056 ~ 0.22			○			大型折弯式	() T3
		0.010 ~ 0.047				○		大型折弯式	R() T
		0.056 ~ 0.22					○	大型折弯式	R() T
		0.27 ~ 0.47			○			大型折弯式	() T3
	125 V.AC	0.010 ~ 0.10		○				折弯式	() T6
		0.12 ~ 0.22			○			大型折弯式	() T6
		0.010 ~ 0.22				○		大型折弯式	R() T
		0.27 ~ 0.47					○	大型折弯式	R() T
		0.056 ~ 0.22			○		○	大型折弯式	() T3
250 V.AC	0.010 ~ 0.047			○			大型折弯式	() T6	
	0.010 ~ 0.047				○		大型折弯式	R() T	
	0.056 ~ 0.22					○	大型折弯式	R() T	
	0.010 ~ 0.047				○		大型折弯式	R() T	

- 引线间距

形状	引线间距
AD	5.0 mm
AB	5.0 mm
C	5.0 mm
D	7.5 mm
E	7.5 mm

* 箱装箱数请参照额定规格，尺寸及数量一栏。

额定·尺寸·数量

● 额定电压：250 V.DC, 静电容量容差：±5 % (J), ±10 % (K)

型号	静电容量 (μF)	尺寸 (mm)								最少订单数量					
		L max.	T max.	H max.		F	S		G max.	φd	编带包装			散装	
				直脚	加工型引线		直脚	加工型引线			直脚	标准 5 mm	大 5 mm	大 7.5 mm	直脚
ECQE2103□T()	0.010	10.8	4.3	7.4	12.4	7.5	7.5	1.0	0.6	1500	-	1800	500	500	
ECQE2123□T()	0.012	10.8	4.4	7.5	12.5	7.5	7.5	1.0	0.6						
ECQE2153□T()	0.015	10.8	4.4	7.5	12.5	7.5	7.5	1.0	0.6						
ECQE2183□T()	0.018	10.8	4.4	7.5	12.5	7.5	7.5	1.0	0.6						
ECQE2223□T()	0.022	10.8	4.4	7.5	12.5	7.5	7.5	1.0	0.6						
ECQE2273□T()	0.027	10.8	4.4	7.5	12.5	7.5	7.5	1.0	0.6						
ECQE2333□T()	0.033	10.8	4.5	7.5	12.5	7.5	7.5	1.0	0.6						
ECQE2393□T()	0.039	10.8	4.5	7.5	12.5	7.5	7.5	1.0	0.6						
ECQE2473□T()	0.047	10.8	4.5	7.5	12.5	7.5	7.5	1.0	0.6						
ECQE2563□T()	0.056	10.8	4.8	7.9	12.9	7.5	7.5	1.0	0.6						
ECQE2683□T()	0.068	10.8	4.5	7.5	12.5	7.5	7.5	1.0	0.6						
ECQE2823□T()	0.082	10.8	4.9	8.0	13.0	7.5	7.5	1.0	0.6						
ECQE2104□T()	0.10	10.8	5.8	8.4	13.4	7.5	7.5	1.0	0.6						
ECQE2124□T()	0.12	10.8	6.0	9.0	14.0	7.5	7.5	1.0	0.6						
ECQE2154□T()	0.15	10.8	6.0	10.8	15.8	7.5	7.5	1.0	0.6						
ECQE2184□T()	0.18	12.5	5.0	10.3	15.3	10.0	10.0	1.0	0.6						
ECQE2224□T()	0.22	12.5	5.5	10.5	15.5	10.0	10.0	1.0	0.6						
ECQE2274□T()	0.27	12.5	6.0	11.5	16.5	10.0	10.0	1.0	0.6						
ECQE2334□T()	0.33	12.5	6.5	12.0	17.0	10.0	10.0	1.0	0.6						
ECQE2394□T()	0.39	19.0	4.9	12.0	17.0	15.0	10.0	1.0	0.6						
ECQE2474□T()	0.47	19.0	5.3	12.5	17.5	15.0	10.0	1.0	0.6						
ECQE2564□T()	0.56	19.0	5.5	13.0	18.0	15.0	10.0	1.0	0.6						
ECQE2684□T()	0.68	19.0	6.0	13.5	18.5	15.0	10.0	1.0	0.8						
ECQE2824□T()	0.82	19.0	6.5	14.5	19.5	15.0	10.0	1.0	0.8						
ECQE2105□T()	1.0	19.0	7.4	15.0	20.0	15.0	10.0	1.0	0.8						
ECQE2125□T()	1.2	19.0	8.0	15.9	20.9	15.0	10.0	1.0	0.8						
ECQE2155□T()	1.5	19.0	9.0	16.8	21.8	15.0	10.0	1.0	0.8						
ECQE2185□T()	1.8	26.5	7.5	15.5	20.5	22.5	15.0	1.0	0.8						
ECQE2225□T()	2.2	26.5	8.5	16.3	21.3	22.5	15.0	1.0	0.8						
ECQE2275□T()	2.7	26.5	9.4	17.0	22.0	22.5	15.0	1.0	0.8						
ECQE2335□T()	3.3	26.5	10.3	18.0	23.0	22.5	15.0	1.5	0.8						
ECQE2395□T()	3.9	26.5	11.0	20.5	25.5	22.5	15.0	1.5	0.8						
ECQE2475□T()	4.7	26.5	12.0	21.5	26.5	22.5	15.0	1.5	0.8						
ECQE2565□T()	5.6	31.5	11.8	21.0	26.0	27.5	22.5	1.5	0.8						
ECQE2685□T()	6.8	31.5	13.0	22.4	27.4	27.5	22.5	1.5	0.8						
ECQE2825□T()	8.2	31.5	14.3	23.5	28.5	27.5	22.5	1.5	0.8						
ECQE2106□T()	10.0	31.5	15.9	25.8	30.8	27.5	22.5	1.5	0.8						

* □：静电容量容差符号
()：引线形状或编带包装形状符号

Type D : 0.010 μF ~ 0.33 μF
Type B : 0.39 μF ~ 10.0 μF

额定·尺寸·数量

- 额定电压：400 V.DC, 静电容量容差：±5 % (J), ±10 % (K)

型号	静电容量 (μF)	尺寸 (mm)								最少订单数量			
		L max.	T max.	H max.		F	S	G max.	φd	编带包装		散装	
				直脚	加工型引线					直脚	加工型引线	标准 5 mm	大 5 mm
ECQE4103□()	0.010	10.8	4.3	7.4	12.4	7.5	7.5	1.0	0.6	1500	-	1800	500
ECQE4123□()	0.012	10.8	4.4	7.5	12.5	7.5	7.5	1.0	0.6				
ECQE4153□()	0.015	10.8	4.4	7.5	12.5	7.5	7.5	1.0	0.6				
ECQE4183□()	0.018	10.8	4.4	7.5	12.5	7.5	7.5	1.0	0.6				
ECQE4223□()	0.022	10.8	4.8	7.9	12.9	7.5	7.5	1.0	0.6				
ECQE4273□()	0.027	10.8	5.5	8.0	13.0	7.5	7.5	1.0	0.6				
ECQE4333□()	0.033	10.8	6.0	9.0	14.0	7.5	7.5	1.0	0.6	1000	-	1200	500
ECQE4393□()	0.039	12.5	4.9	8.0	13.0	10.0	10.0	1.0	0.6				
ECQE4473□()	0.047	12.5	5.0	8.3	13.3	10.0	10.0	1.0	0.6	-	900	1500	500
ECQE4563□()	0.056	12.5	5.0	10.0	15.0	10.0	10.0	1.0	0.6				
ECQE4683□()	0.068	12.5	5.4	10.5	15.5	10.0	10.0	1.0	0.6				
ECQE4823□()	0.082	12.5	5.8	11.0	16.0	10.0	10.0	1.0	0.6				
ECQE4104□()	0.10	12.5	6.3	12.0	17.0	10.0	10.0	1.0	0.6				
ECQE4124□()	0.12	19.0	5.0	10.0	15.0	15.0	10.0	1.0	0.6				
ECQE4154□()	0.15	19.0	5.0	12.4	17.4	15.0	10.0	1.0	0.6				
ECQE4184□()	0.18	19.0	5.4	12.5	17.5	15.0	10.0	1.0	0.6				
ECQE4224□()	0.22	19.0	5.9	13.0	18.0	15.0	10.0	1.0	0.6				
ECQE4274□()	0.27	19.0	6.5	14.3	19.3	15.0	10.0	1.0	0.8				
ECQE4334□()	0.33	19.0	7.0	14.9	19.9	15.0	10.0	1.0	0.8	-	600	500	500
ECQE4394□()	0.39	19.0	7.5	15.4	20.4	15.0	10.0	1.0	0.8				
ECQE4474□()	0.47	19.0	7.8	17.0	22.0	15.0	10.0	1.0	0.8				
ECQE4564□()	0.56	26.5	6.5	16.0	21.0	22.5	15.0	1.0	0.8				
ECQE4684□()	0.68	26.5	7.0	16.5	21.5	22.5	15.0	1.0	0.8				
ECQE4824□()	0.82	26.5	7.9	17.3	22.3	22.5	15.0	1.0	0.8				
ECQE4105□()	1.0	26.5	8.5	18.0	23.0	22.5	15.0	1.0	0.8				
ECQE4125□()	1.2	26.5	9.5	18.9	23.9	22.5	15.0	1.0	0.8				
ECQE4155□()	1.5	31.5	9.5	19.0	24.0	27.5	22.5	1.0	0.8				
ECQE4185□()	1.8	31.5	11.0	20.5	25.5	27.5	22.5	1.5	0.8				
ECQE4225□()	2.2	31.5	11.0	22.0	27.0	27.5	22.5	1.5	0.8				

* □ : 静电容量容差符号
() : 引线形状或编带包装形状符号

Type D : 0.010 μF ~ 0.10 μF
Type B : 0.12 μF ~ 2.2 μF

- 额定电压：630 V.DC, 静电容量容差：±5 % (J), ±10 % (K)

型号	静电容量 (μF)	尺寸 (mm)								最少订单数量			
		L max.	T max.	H max.		F	S	G max.	φd	编带包装		散装	
				直脚	加工型引线					直脚	加工型引线	大 5 mm	大 7.5 mm
ECQE6103□()	0.010	12.5	4.5	7.5	12.5	10.0	10.0	1.0	0.6	900	1600	500	500
ECQE6123□()	0.012	12.5	4.5	7.8	12.8	10.0	10.0	1.0	0.6				
ECQE6153□()	0.015	12.5	5.0	8.2	13.2	10.0	10.0	1.0	0.6				
ECQE6183□()	0.018	12.5	4.9	10.0	15.0	10.0	10.0	1.0	0.6				
ECQE6223□()	0.022	12.5	5.3	10.5	15.5	10.0	10.0	1.0	0.6				
ECQE6273□()	0.027	12.5	5.5	10.9	15.9	10.0	10.0	1.0	0.6				
ECQE6333□()	0.033	12.5	6.0	11.9	16.9	10.0	10.0	1.0	0.6	700	1200	500	500
ECQE6393□()	0.039	12.5	6.0	13.4	18.4	10.0	10.0	1.0	0.6				
ECQE6473□()	0.047	12.5	6.5	13.5	18.5	10.0	10.0	1.0	0.6	-	600	1100	500
ECQE6563□()	0.056	19.0	5.4	10.5	15.5	15.0	10.0	1.0	0.6				
ECQE6683□()	0.068	19.0	5.8	11.0	16.0	15.0	10.0	1.0	0.6				
ECQE6823□()	0.082	19.0	6.5	12.0	17.0	15.0	10.0	1.0	0.6				
ECQE6104□()	0.10	19.0	6.3	14.0	19.0	15.0	10.0	1.0	0.6				
ECQE6124□()	0.12	19.0	6.3	14.5	19.5	15.0	10.0	1.0	0.8				
ECQE6154□()	0.15	19.0	7.5	15.4	20.4	15.0	10.0	1.0	0.8				
ECQE6184□()	0.18	19.0	8.0	16.0	21.0	15.0	10.0	1.0	0.8				
ECQE6224□()	0.22	19.0	9.0	16.5	21.5	15.0	10.0	1.0	0.8				
ECQE6274□()	0.27	26.5	7.0	16.5	21.5	22.5	15.0	1.0	0.8				
ECQE6334□()	0.33	26.5	7.8	17.0	22.0	22.5	15.0	1.0	0.8	-	-	-	500
ECQE6394□()	0.39	26.5	8.5	17.9	22.9	22.5	15.0	1.0	0.8				
ECQE6474□()	0.47	26.5	9.3	18.5	23.5	22.5	15.0	1.0	0.8				
ECQE6564□()	0.56	26.5	10.0	20.0	25.0	22.5	15.0	1.5	0.8				
ECQE6684□()	0.68	26.5	11.5	21.0	26.0	22.5	15.0	1.5	0.8				
ECQE6824□()	0.82	31.5	11.3	20.5	25.5	27.5	22.5	1.5	0.8				
ECQE6105□()	1.0	31.5	12.5	21.9	26.9	27.5	22.5	1.5	0.8				
ECQE6125□()	1.2	31.5	13.5	23.0	28.0	27.5	22.5	1.5	0.8				
ECQE6155□()	1.5	31.5	15.3	24.7	29.7	27.5	22.5	1.5	0.8				
ECQE6185□()	1.8	31.5	16.8	27.0	32.0	27.5	22.5	1.5	0.8				
ECQE6225□()	2.2	31.5	19.5	29.0	34.0	27.5	22.5	1.5	0.8				

* □ : 静电容量容差符号
() : 引线形状或编带包装形状符号

Type D : 0.010 μF ~ 0.047 μF
Type B : 0.056 μF ~ 2.2 μF

额定·尺寸·数量

- 额定电压：125 V.AC, 静电容量容差：±5 % (J), ±10 % (K)
电源跨线降噪用电容

型号	静电容量 (μF)	尺寸 (mm)								最少订单数量			
		L max.	T max.	H max.		F	S	G max.	φd	编带包装			散装 直脚·加工
				直脚	加工型引线					标准 5 mm	大 5 mm	大 7.5 mm	
ECQE1A103□()	0.010	11.0	4.5	7.5	12.5	7.5	7.5	1.0	0.6	1500	-	1700	500
ECQE1A123□()	0.012	11.0	4.4	7.5	12.5	7.5	7.5	1.0	0.6				
ECQE1A153□()	0.015	11.0	4.4	7.5	12.5	7.5	7.5	1.0	0.6				
ECQE1A183□()	0.018	11.0	4.4	7.5	12.5	7.5	7.5	1.0	0.6				
ECQE1A223□()	0.022	11.0	4.4	7.5	12.5	7.5	7.5	1.0	0.6				
ECQE1A273□()	0.027	11.0	4.4	7.5	12.5	7.5	7.5	1.0	0.6				
ECQE1A333□()	0.033	11.0	4.5	7.8	12.8	7.5	7.5	1.0	0.6				
ECQE1A393□()	0.039	11.0	4.5	7.8	12.8	7.5	7.5	1.0	0.6				
ECQE1A473□()	0.047	11.0	5.5	8.0	13.0	7.5	7.5	1.0	0.6				
ECQE1A563□()	0.056	11.0	5.9	8.5	13.5	7.5	7.5	1.0	0.6				
ECQE1A683□()	0.068	11.0	6.3	9.4	14.4	7.5	7.5	1.0	0.6				
ECQE1A823□()	0.082	11.0	6.5	9.8	14.8	7.5	7.5	1.0	0.6				
ECQE1A104□()	0.10	11.0	6.5	11.8	16.8	7.5	7.5	1.0	0.6				
ECQE1A124□()	0.12	13.0	5.9	11.5	16.5	10.0	10.0	1.0	0.6				
ECQE1A154□()	0.15	13.0	6.5	12.0	17.0	10.0	10.0	1.0	0.6				
ECQE1A184□()	0.18	13.0	7.0	12.5	17.5	10.0	10.0	1.0	0.6				
ECQE1A224□()	0.22	13.0	7.5	13.4	18.4	10.0	10.0	1.0	0.6				
ECQE1A274□()	0.27	19.0	6.3	12.0	17.0	15.0	10.0	1.0	0.6				
ECQE1A334□()	0.33	19.0	6.9	12.5	17.5	15.0	10.0	1.0	0.6				
ECQE1A394□()	0.39	19.0	7.4	13.0	18.0	15.0	10.0	1.0	0.6				
ECQE1A474□()	0.47	19.0	7.5	15.3	20.3	15.0	10.0	1.0	0.6				

* □: 静电容量容差符号
(): 引线形状或编带包装形状符号

Type D : 0.010 μF ~ 0.22 μF
Type B : 0.27 μF ~ 0.47 μF

- 额定电压：250 V.AC, 静电容量容差：±5 % (J), ±10 % (K)
电源跨线降噪用电容

型号	静电容量 (μF)	尺寸 (mm)								最少订单数量			
		L max.	T max.	H max.		F	S	G max.	φd	编带包装			散装 直脚·加工
				直脚	加工型引线					大 5 mm	大 7.5 mm		
ECQE2A103□()	0.010	13.0	5.5	10.8	15.8	10.0	10.0	1.0	0.6	800	1300	500	
ECQE2A123□()	0.012	13.0	6.0	11.5	16.5	10.0	10.0	1.0	0.6	700	1200		
ECQE2A153□()	0.015	13.0	6.3	9.9	14.9	10.0	10.0	1.0	0.6	600	1100		
ECQE2A183□()	0.018	13.0	6.0	11.9	16.9	10.0	10.0	1.0	0.6	700	1200		
ECQE2A223□()	0.022	13.0	6.0	11.5	16.5	10.0	10.0	1.0	0.6				
ECQE2A273□()	0.027	13.0	5.5	10.9	15.9	10.0	10.0	1.0	0.6	800	1300		
ECQE2A333□()	0.033	13.0	6.0	11.9	16.9	10.0	10.0	1.0	0.6	700	1200		
ECQE2A393□()	0.039	13.0	6.0	13.4	18.4	10.0	10.0	1.0	0.6				
ECQE2A473□()	0.047	13.0	6.5	14.4	19.4	10.0	10.0	1.0	0.6	600	1100		
ECQE2A563□()	0.056	19.0	5.4	10.5	15.5	15.0	10.0	1.0	0.6	800	600		
ECQE2A683□()	0.068	19.0	5.8	11.0	16.0	15.0	10.0	1.0	0.6	700			
ECQE2A823□()	0.082	19.0	6.3	12.0	17.0	15.0	10.0	1.0	0.6	600	500		
ECQE2A104□()	0.10	19.0	6.3	14.0	19.0	15.0	10.0	1.0	0.6				
ECQE2A124□()	0.12	19.0	6.8	14.5	19.5	15.0	10.0	1.0	0.8	500	400		
ECQE2A154□()	0.15	19.0	7.5	15.4	20.4	15.0	10.0	1.0	0.8				
ECQE2A184□()	0.18	19.0	8.0	16.0	21.0	15.0	10.0	1.0	0.8	400	400		
ECQE2A224□()	0.22	19.0	9.0	16.9	21.9	15.0	10.0	1.0	0.8				
ECQE2A274□()	0.27	26.5	7.0	16.5	21.5	22.5	15.0	1.0	0.8	-	-		
ECQE2A334□()	0.33	26.5	7.8	17.0	22.0	22.5	15.0	1.0	0.8				
ECQE2A394□()	0.39	26.5	8.5	17.9	22.9	22.5	15.0	1.0	0.8				
ECQE2A474□()	0.47	26.5	9.3	18.5	23.5	22.5	15.0	1.0	0.8				

* □: 静电容量容差符号
(): 引线形状或编带包装形状符号

Type D : 0.010 μF ~ 0.047 μF
Type B : 0.056 μF ~ 0.47 μF

AC 额定电压产品注意事项

- 额定电压产品符合电气用品安全法第一项标准。
如须满足电气用品安全法第二项标准，请使用 ECQUA 型 或 ECQUL 型。
用于电源跨线电路时，请至少满足以下一项或一项以上条件。
1. 与电容并联压敏电压不超出表 1 的压敏电阻。
 2. 确保电容两端不能施加超出表 1 的脉冲电压。

表 1

电容额定电压	压敏电压	脉冲电压
125 V.AC	250 V	250 V _{0-P}
250 V.AC	470 V	630 V _{0-P}

本网站中记载的本公司商品及技术信息等用户使用时的 要求及注意事项

- 如将本规格书刊上的产品用于特殊质量以及有可靠性要求, 因其故障或误动作有可能会直接威胁生命或对人体造成危害等用途时 (例: 宇宙/航天设备, 运输/交通设备, 燃烧设备, 医疗设备, 防灾/防范设备, 安全装置等), 需要针对该用途进行规格确认, 请务必向弊司担当垂询。
- 本规格书记载了单个零部件的品质和性能。在使用时, 请务必在贴装在贵司产品上并在实际的使用环境下进行评估和确认。
- 无论任何用途, 如需用于高可靠性要求的设备时, 建议在采用保护电路及冗长电路等措施, 保护设备安全的同时, 请顾客进行安全性测试。
- 本规格书刊登的产品及其规格, 为了得到进一步的改进, 完善, 将会在没有预告的情况下进行更改, 请予以谅解。为此, 在最终设计, 购买或使用, 无论任何用途, 请事先申请并确认最新, 最详细的产品规格书。
- 本规格书刊登的技术信息中的产品典型动作, 应用电路等示例并不保证没有侵犯本公司或第三方的知识产权, 同时也不意味是对实施权的认可。
- 在出口或向非日本居住者提供本规格书刊登的产品, 产品规格, 技术信息时, 请遵守该国家的相关法律, 尤其是应遵守有关安全保障出口管理方面的法律法规。

关于EU RoHS指令 / REACH规定符合确认书

- 对应RoHS指令 / REACH规定的产品切换时期因产品而异。
- 如果使用库存品不确定是否对应RoHS指令 / REACH规定的话, 请通过「咨询表格」选择「业务咨询」向弊司垂询。

如果脱离本规格书擅自使用弊司产品的话, 弊司不承担任何责任。

使用产品时的要求和注意事项

- 使用产品时，请务必在索取本公司的交货规格书后，进行使用条件的确认，在超过记载值或不清楚的情况下，请向我们咨询。同时，请参照RCR-1001B“电气或电子设备用零部件的安全应用指南”、JEITA RCR-2350D“电子设备用固定塑料电容器的使用注意事项指导方针”。
- 薄膜电容器由于使用可燃性的材料，在最坏的情况下可能会导致冒烟或起火，所以建议用阻燃化材料及阻燃化外壳进行覆盖。
- 在电路中的其他零部件发生短路、开路等故障的情况下，要注意不要向薄膜电容器施加超过额定值的电压、电流、温度等。
- 请在使用前确认不会因薄膜电容器的故障而对其他零部件产生影响，并损坏装置的安全性。为了避免因薄膜电容器的故障而直接或间接地导致设备的不安全状态(譬如下述 a ~ c 的状态)，请根据需要采取故障保护功能(保护电路等)等安全措施。
- 本产品旨在一般电子设备(AV设备、家电产品、商用设备、办公设备、信息、通信设备等)上用于通用标准的用途。
 - a. 导致汽车的基本行驶性能(行驶、转弯、停止)故障的状态
 - b. 误动作
 - c. 冒烟或起火(例：大电流因汽车音响的耦合用电容器的短路而流向扬声器，从扬声器冒烟)
- 本目录中所登载的薄膜电容器(车载对应品除外)系面向一般电子设备(AV产品、家电产品、办公设备、信息通信设备等)通用标准的用途而设计、制造的。因此，在要求高度安全性的下述(1)~(12)那样的设备上使用薄膜电容器时，请务必事先向本公司咨询。车载对应品可用于xEV等汽车。
- 本目录中所记载的技术信息系表示商品的代表性动作和应用电路例等的信息，这并不意味着保证不侵犯本公司或第三方的知识产权或者许可实施权。
 - (1) 交通和运输设备(汽车、飞机、铁路、船舶、交通信号机等控制设备)
 - (2) 医疗设备(生命维持装置、心脏起搏器、血液透析装置等)
 - (3) 航天设备(飞机、人造卫星、火箭等)
 - (4) 海底设备(海底中转设备、海中作业设备等)
 - (5) 发电控制设备(面向核能、水力、火力发电站等的设备)
 - (6) 信息处理设备(控制大规模系统的计算机等)
 - (7) 电热用品、燃烧设备
 - (8) 旋转设备
 - (9) 防灾和防盗设备
 - (10) 机器人
 - (11) 照明器具
 - (12) 其他要求与上述同等品质或可靠性的设备
- 在用于飞机、铁路等交通运输设备和医疗设备等直接影响到生命安全的要求极高安全性的设备的情况下，请务必在进行咨询后，在交货规格书中规定的条件内使用。这种情况下，请避免选择表面贴装型。

备注

1. 本目录中所登载的技术信息系表示产品的代表性动作和应用电路等的信息，并不意味着保证工业所有权等权利或者许可实施权。
2. 本资料中所登载的产品中，如果是相当于外汇及外国贸易管理法中规定的限制货物等，在出口时需要遵照该法获得出口许可。
3. 松下电器产业株式会社元器件解决方案事业部，在本公司的制造工序中完全没有使用蒙特利尔议定书中限制的2级臭氧层破坏物质(ODS)。

⚠ 使用时的注意事项(通用)

(适用产品: ECQE、ECWF、ECWH、ECQU、ECHU、ECWU、ECPU)

1. 使用电压

薄膜电容器能够使用的最大电压值会根据施加的电压波形、电流波形、频率、周围温度(电容器表面温度)、静电电容值等而有所差异。使用时,请在确认向电容器的两端施加的电压波形、电流波形、频率后,务必在规定值以内使用。(高频的情况下,容许电压值会根据电容器的种类而有所差异,详情请索取交货规格书后进行确认)

1.1 关于额定电压(注1)

- 额定电压系可在类别温度范围内连续施加的最高电压。在超过额定值使用的情况下,有可能引发薄膜的绝缘破坏,导致短路不良。另外,最大额定的产品寿命会根据电容器的种类而有所差异。
- 由于具有自恢复作用,因而在施加额定电压以上的电压等情况下,不会立即成为短路不良而会导致绝缘电阻下降,根据电路条件可能会导致冒烟或起火。
- 请勿在高频电路中使用防噪音用电容器(AC额定电压的电容器)。根据使用条件,会导致冒烟或起火。
- 电子设备用电容器的额定电压除了特殊的电容器外,通常用DC来表示。

1.2 工作温度高时额定电压的降低

薄膜电容器,其能够使用的上限温度(电容器表面温度)取决于电介质的种类。

在超过额定温度使用的情况下,有的种类(品种)需要降压,所以请务必确认此区分。即使在可超过额定温度使用的情况下也务必进行降压,要确认电容器表面温度在所述规定的使用上限温度以下。另外,在高频下使用的情况下会有电容器的自升温,所以不可应用下述降低率。

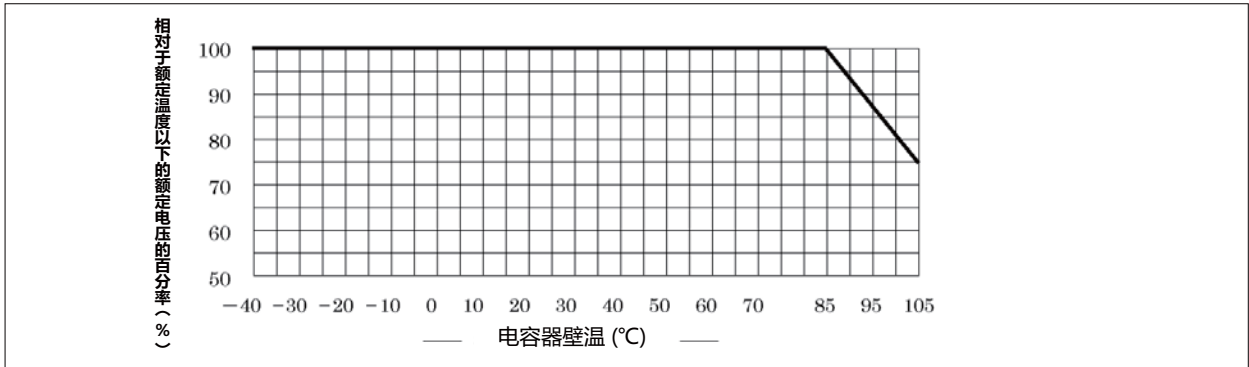
<使用DC的品种别、额定温度、类别上限温度和降压率> (例)

电介质	品种	额定温度	类别上限温度 (最高工作温度)	额定温度以上温度下的 额定电压(降低率)
聚酯 (PET)	ECQE(F)	85°C	105°C	1.25%/°C
	ECQE(B)			
	ECQE(T)			
聚丙烯 (PP)	ECWF(A) 额定电压 DC250V	105°C	105°C	无需降压
	ECWF(L)			
	ECWH(A)			
	ECWH(C)			
	ECWF(A) 额定电压 DC450V	85°C	105°C	1.25%/°C
	ECWF(A) 额定电压 DC630V			
	ECWH(V)			
ECWFE 额定电压 DC450V	85°C	105°C	1.0%/°C	
ECWFD 额定电压 DC630V				
ECWFE 额定电压 DC630V				
聚苯二甲酸乙二醇酯 (PEN)	ECWFD 额定电压 DC450V	85°C	110°C	0.62%/°C
	ECWFG 额定电压 DC630V	85°C	110°C	1.0%/°C
	ECWU(X)	105°C	105°C	无需降压
	ECWU(C)	85°C	125°C	1.25%/°C
聚苯硫醚 (PPS)	ECWU(V16)	85°C	85°C	无需降压
	ECHU(X) 额定电压 DC16V	125°C	125°C	无需降压
	ECHU(X) 额定电压 DC50V (静电电容0.0001μF ~ 0.10μF)			
ECHU(X) 额定电压 DC50V (静电电容0.12μF ~ 0.22μF)	105°C	125°C	1.25%/°C	
丙烯酸树脂	ECHU(C)	105°C	105°C	无需降压
	ECPU(A)	85°C	85°C	无需降压

- AC额定电压品无需进行基于温度的降压。

额定温度 : 无需降压可连续使用的上限温度
(包括自升温值)
类别上限温度 : 降压后可连续使用的上限温度
(包括自升温值)

降压示例(额定温度85°C、类别上限温度105°C、85°C以上时1.25%/°C的降压)



1.3 关于在AC电路中使用时的使用电压

- 请在电源的一次侧使用防噪音用电容器(AC额定电压的电容器)。设计的前提是在正弦波的50Hz或60Hz下使用。
- 在AC电路中使用DC额定电压的电容器(电容器)的情况下,请参照“DC额定电压品的交流可用电压”。另外,请勿在电源的一次侧使用。此外,在高频下使用的情况下,也请参照下一项。

1.4 关于用于高频时使用电压的降低

在高频下使用的情况下,会有因电容器的自发热而引起的热失控(冒烟或起火)危险。请按照如下示例降低使用电压。用于高频时,建议采用ECHU(X)/(C)、ECWF(A)/(L)、ECWH(A)/(C)/(V)型。

< 使用电压的降低示例 >

使用的电容器: ECWF2154JA (250 V.DC, 0.15 μ F)

使用频率: 40 kHz (正弦波)

容许电流值 (交货规格书记载值): 40 kHz 2.0 Arms

$$V = \frac{I}{2\pi f C} = \frac{2.0}{2 \times 3.14 \times 40 \times 10^3 \times 0.15 \times 10^{-6}} = 53 \text{ Vrms}$$

使用上限电压: 根据上述计算结果, 40kHz 53Vrms ECWF(A)型的交流可用电压(50/60Hz的正弦波)为125Vrms, 由此可见在高频下使用的情况下容许电压下降。

另外, 正弦波以外波形的情况下则无法应用此式, 请向我们咨询。

注意

- (1) 请在DC额定电压以下使用向电容器的两端施加的脉冲电压的峰值(V_{o-p})。
- (2) 在高频下使用的情况下, 可能会由于自发热引起的耐压劣化而导致破坏, 所以要测量电容器的自升温值, 确认其在规定值以内。
- (3) 在因其他零部件的故障等引起的异常动作而向电容器施加的电压超过额定电压值(容许电压)的情况下, 请采取安全防护措施。

2. 容许电流

薄膜电容器的内部阻抗低, 因而根据使用电路会有非常大的电流流过。

特别是在电源ON-OFF时可能会有高脉冲电流流过, 所以请务必进行确认。

此外, 还需要注意的是, 在逆变器电路和开关电路等高频电路中使用的情况下, 可能会有大电流流过。

如果超过容许值的电流流向电容器, 则会导致电容下降或成为开路, 或因电流引起的自发热而导致耐压劣化并成为短路不良, 可能会导致起火或冒烟。

使用时, 请确认其值在个别交货规格书中所记载的容许电流值、自升温值内。

2.1 关于容许电流

额定电压系可在类别温度范围内连续施加的最高电压。在超过额定值使用的情况下, 有可能引发薄膜的绝缘破坏, 导致短路不良。另外, 最大额定的产品寿命需根据电容器的种类予以考量, 容许电流需根据破坏模式区分为脉冲电流(峰值电流)和连续电流(有效值电流)予以考量, 请在确认两者的电流在容许值以内后再使用。

2.2 相对于使用频率的容许电流值(连续电流)

薄膜电容器，其介质损耗因数(tanδ)的频率特性会根据所使用的电介质材料而有所差异，因而根据品种相对于使用频率的容许有效值电流会有所差异。

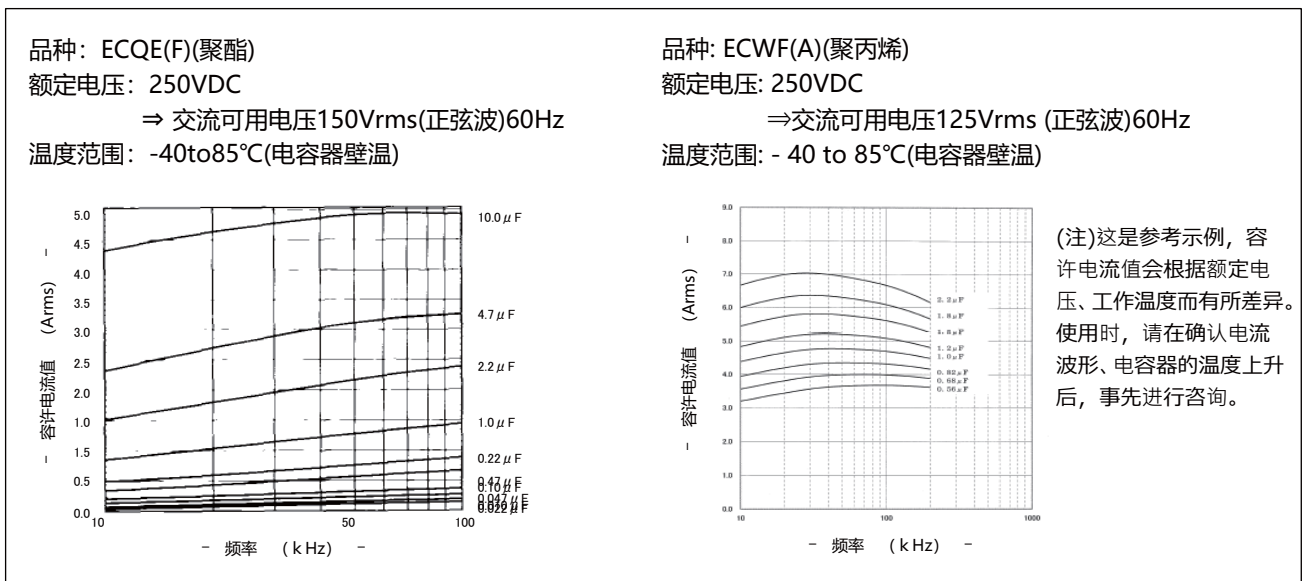
特别需要注意的是，在高频下使用的情况下，介质损耗因数(tanδ)大，若超过容许电流值使用，则可能会引起热失控，并导致起火或冒烟。

下一页作为代表示例列出使用聚酯薄膜的ECQE(F)型、及使用聚丙烯薄膜的ECWF(A)型的频率别容许电流值(有效值)。有关详情，请在提供动作条件后向我们咨询，或者请在最差动作状态下确认电容器的自升温值及电容器表面温度在容许范围内。

2.3 静电电容的大小和容许电流值(连续电流)

容许电流值(有效值)会因静电电容值而有所差异。

代表品种的频率别 / 静电电容别容许电流值(有效值)如下所示。在实际使用时，请在测量电压、电流波形及周围温度和自升温值后再向我们咨询详细内容。



2.4 相对于脉冲电流的容许电流值

- 在开关电路或缓冲电路中使用的情况下，蒸镀膜会因瞬间的大电流脉冲引起的局部发热而飞散，可能会引起电容下降或成为开路。此外，还可能会因局部发热而引发冒烟或起火。
脉冲容许电流值(10000次)可通过记载于交货规格书的dV/dt(V/μs)值和电容值(μF)的乘积来求得。
- 薄膜电容器的dV/dt值取决于元件构造。
- 下一页列出了代表性的品种针对额定电压和静电电容值的dV/dt值。在大电流脉冲电路中使用的情况下，请确认脉冲容许电流(Ao-p)。
- 另外，脉冲次数被施加10000次以上的情况下，请另行向我们咨询。

< 脉冲容许电流的求取方法 >

- 向电容器C(F, 法拉)施加电压V(V)时的电荷量Q(C)如公式1所示。

$$Q = C \cdot V \dots\dots\dots \text{公式1}$$
- 此时，流向电容器的充电电流值I(A)如公式2所示。

$$I = dQ/dt \dots\dots\dots \text{公式2}$$
- 用时间t来对公式1的两边进行微分，代入公式2，得到公式3。

$$dQ/dt = C \cdot dV/dt$$

$$I = C \cdot dV/dt \dots\dots\dots \text{公式3}$$
- 因此，脉冲电流值可通过静电电容值C(μF)与单位时间的电压变化量dV/dt值的乘积来求得。
 (例) ECQE4224KF的情形(参照下一页的容许dV/dt值)
 额定电压: 400VDC 静电电容: 0.22μF 容许dV/dt值: 37
 脉冲容许电流值: $0.22(\mu\text{F}) \times 37 \approx 8\text{Ao-p}$ (其中，重复次数为10000次以下)
 也即，对于瞬时脉冲电流可使用至8Ao-p。
 但是，请确认有效电流值在容许值以内。

[ECQE(F) < 脉冲次数1万次以内的 > 容许dV/dt值]

单位: V/ μ s

静电电容 (μ F)	品 种				
	ECQE(F) 100VDC	ECQE(F) 250VDC	ECQE(F) 400VDC	ECQE(F) 630VDC	
103 (0.010)			131	273	
123 (0.012)					
153 (0.015)					
183 (0.018)					
223 (0.022)					
273 (0.027)					
333 (0.033)			48	78	
393 (0.039)					
473 (0.047)					
563 (0.056)					
683 (0.068)					
823 (0.082)					
104 (0.10)			33	37	116
124 (0.12)					
154 (0.15)					
184 (0.18)					
224 (0.22)					
274 (0.27)					
334 (0.33)	18	22	63		
394 (0.39)					
474 (0.47)					
564 (0.56)					
684 (0.68)					
824 (0.82)					
105 (1.0)	22	18	48		
125 (1.2)					
155 (1.5)					
185 (1.8)					
225 (2.2)					
275 (2.7)					
335 (3.3)	10				
395 (3.9)					
475 (4.7)					
565 (5.6)					
685 (6.8)					
825 (8.2)					
106 (10.0)	6	8			

注意 在因其他零部件的故障等原因引起的异常动作，脉冲及有效值电流值超过容许值的情况下，请采取安全防护

3. 工作温度

3.1 自升温

在AC电路中使用薄膜电容器，特别是在高频下使用薄膜电容器的情况下，电容器会因流经的电流而自发热。如果自发热大则恐会导致电容器劣化，或者导致起火或冒烟。请在确认实际使用条件下的自升温值后，在规定值以内使用。

请在室温、无风状态下测量自升温值。

※ 自升温值的详情请参照交货规格书。

(规定值因品种而有所差异，详情请向我们咨询)

3.2 工作温度范围 (类别温度范围)

薄膜电容器的工作温度范围，会根据电介质的材质(薄膜的种类)而有所差异，因而请记载可按每个品种使用的温度范围。

需要注意的是，目录中记载的温度范围系薄膜电容器的表面温度，并非所使用的电容器的周围温度。使用时，请确认周围温度 + 电容器的自升温值(规定值以内)也即电容器的表面温度在工作温度范围内。

▲ 注意

若在超过工作温度范围的状态下使用，介质衰耗因数($\tan\delta$)则将增大，自发热可能会超过容许值而引起电介质薄膜劣化，从而导致短路不良，起火或冒烟。

若在薄膜电容器附近有其他零部件的散热板和成为高温的电阻等，则电容器会因辐射热而被局部加热，可能会超过工作温度范围，并导致起火或冒烟。

请务必确认热源侧的电容器表面温度。

4. 其他注意事项

4.1 关于阻燃性

- 电介质薄膜不属于阻燃性材料。
- ECQE型金属化聚酯电容器、与ECWF型、ECWH型金属化聚丙烯电容器，其外壳树脂使用阻燃性环氧树脂(UL94 V-0)。

4.2 关于使用环境

4.2.1 在高湿度环境下使用的情形

若在高湿度环境下长期使用，元件会随着时间的推移通过外壳吸湿。水分会引起蒸镀膜和喷镀金属部的氧化，并成为故障的主要原因。此外，静电电容值可能会根据电容器的种类而增大。

4.2.2 关于在高温下使用

在高温(70°C以上)下使用ECQUG型电容器的情况下，偶尔有可能发生漏油现象，但这对电容器本体的品质和可靠性没有影响。但是，要避免将恐会因油而引起触点故障等的零部件与本电容器装入到同一装置上使用。如有不明之处，请向我们咨询。

4.2.3 针对气体介质等的注意事项

在氯化氢、硫化氢、二氧化硫等氧化性气体中使用，可能会引起蒸镀膜(铝)、喷镀金属(锌系)的氧化，并引发起火或冒烟，所以要避免在如此环境下使用。

4.2.4 进行树脂涂层后使用的情形

在为了提高耐湿性和耐气体性，或进行零部件的固定而进行树脂涂层或树脂埋设后使用的情况下，请另行向我们咨询。

- 树脂中所包含的化学成分溶剂可能会渗透到喷镀金属部或电极部(蒸镀膜)，引起特性劣化。
- 在固化树脂时会产生化学反应热(固化发热)，可能会对电容器产生不良影响。
- 在将整个电容器埋设于树脂的情况下，请对热膨胀或收缩作用于电容器的热机械应力造成的影响进行充分评估。

4.2.5 其他

- 特性会在溅得到水分或油分的环境、阳光直射的环境、臭氧或紫外线及放射线照射得到的环境下劣化，因而请勿在如此环境下使用。
- 要注意勿让尘埃滞留。否则会因漏电等原因而导致产品特性劣化。

4.3 关于薄膜电容器的经时(经年)变化

- 电容器的特性会因其所处的周围条件、环境条件而发生变化。即使在自然放置的状态下，电容也会因空气中的湿气渗透而发生若干变化。此电容变化的程度会根据电介质材料、外壳材料、构造等因素而有所差异。因此，虽然在出货时已考虑这种变化，但是对静电电容值所做的保证(只要没有个别规定)截止到交货日(搬入日)。
- 在要求时间常数等电容精度的电路上使用的情况下，请使用经时(经年)变化少的聚丙烯系ECWFD、ECWF(A)、ECWF(L)、ECWH(A)、PPS系ECHU(X)、ECHU(C)。

4.4 轰鸣声

- 电容器产生的轰鸣声，是作为电介质的薄膜因作用于异极间的库仑力引起机械性振动而产生的。特别是在电源电压的应变、包含高次谐波成分的波形等中会成为高音量的响声。电容器在电气特性方面并没有问题，但是在可听频率附近使用的情况下，请予以确认。

4.5 保管方法、保管条件

- 需要注意的是，在含有湿气、尘埃、腐蚀性气体(氯化氢、硫化氢、二氧化硫、氨等)的场所，恐会引起外部电极的焊锡性劣化。
- 特别要避开高温多湿的场所，要将其保管在35°C、85%RH以下的场所。
- 长期保管时，焊锡性会因引线表面的氧化而下降，因而要尽量将保管期控制为较短的时期(6个月左右)。另外，条件会根据品种而有所差异，详情请向我们咨询。

4.6 使用时的注意事项

- 若在突然间进行充放电，则会因充放电电流而导致短路、开路等电容器的特性劣化。充放电时，请务必在接通20~1000Ω/V以上的电阻后进行。
- 即使在并联连接多个薄膜电容器进行电容器的耐压试验、寿命试验等情况下，也要向各电容器串联连接20~1000Ω

- 要注意勿让电容器的表面强力触碰锐利的物品(螺丝刀、电烙铁、镊子、底盘的边缘等)。此外, 请勿向引线施加必要以上的负荷。(如引线的再加工等)
- 在电容器因不慎而掉落的情况下, 恐会引起特性劣化, 所以请勿使用(此掉落的电容器)。(再使用的情况下要充分确认其品质)
- 在使用引线型电容器的情况下, 要注意不要向引线根部施加过猛的外力, 以免根部附近的外包装树脂产生裂缝或间隙。
- 要注意勿让水或尘埃滞留在电容器的端子面。否则会导致电容器漏电或腐蚀。
- 在使用电压为30VAC以上、45VDC以上, 用于预防线路与接地间及线路与线路间噪音的情况下, 建议用阻燃化材料及阻燃化外壳来覆盖周围的树脂零部件(旨在预防起火)。
- 表面贴装型电容器是预想使用通常的表面贴装零部件而开发的产品。请勿进行不同寻常的使用(例: 将电容器堆叠成2层, 将电容器竖起来贴装等)。在进行不同寻常的使用的情况下, 请务必事先向我们咨询。

4.7 其他

- 有关使用时的安全相关注意事项, 也请结合参照JEITARCR-2350 D “电子设备用固定塑料薄膜电容器的使用注意事项指导方针”。
- 目录中登载的产品规格、材质、其他记载内容如有变更, 恕不另行通知。

(注1) 关于额定电压

本公司一直以来将能够连续施加但与温度无关的最高电压叫做额定电压, 要注意这与JIS、IEC等标准不同。

* 本公司的定义

在整个类别温度范围内能够连续施加的最高电压。即使在高温环境下需要降压的情况下, 也将降压后的电压叫做额定电压。因此, 将在类别上限温度下能够连续施加的最高电压也叫做额定电压。

* JIS、IEC的定义

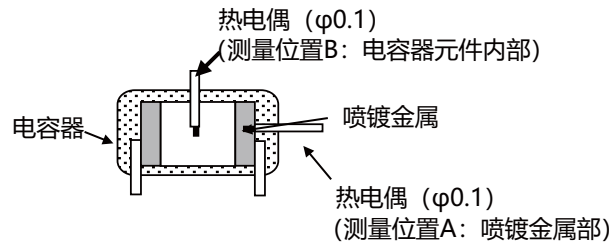
从类别下限温度起在额定温度范围内能够连续施加的最高电压。将在类别上限温度下能够连续施加的最高电压叫做类别电压。从额定温度起在类别上限温度的范围内有需降压的电压, 将之叫做温度降额电压。

**使用时的注意事项(引线类型)**

(适用产品: ECQE、ECWF、ECWH、ECQU)

1. 关于焊锡

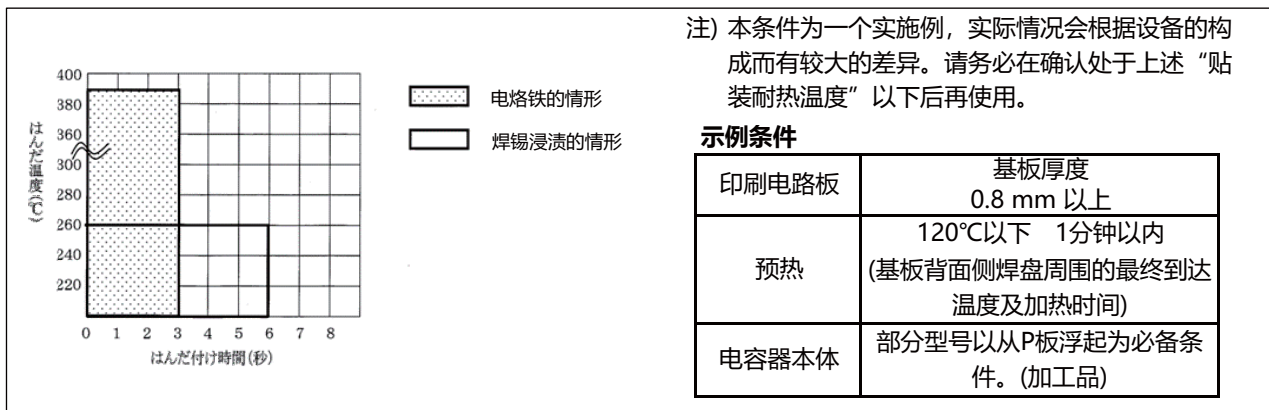
薄膜电容器的耐热温度, 根据所使用的电介质薄膜的种类、电容器的构造和制造方法等因素而有所差异。贴装时, 请设定贴装温度, 以使电容器的内部温度(参照下图)在下表的贴装耐热温度以下。在进行焊锡(流焊)后, 经过高温气体介质内的情况下, 包括该部分的温度在内, 也要进行确认。



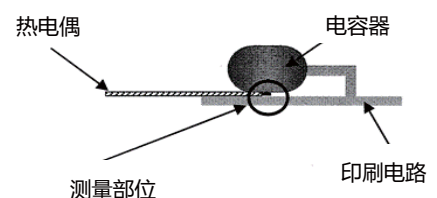
电介质	品种	贴装耐热温度(峰值)	
		测定位置A	测定位置B
聚丙烯系	ECWF(L) 400V 0.022 μ F ~ 0.11 μ F、630V 0.01 μ F ~ 0.043 μ F ECWF(A)	135°C	125°C
	ECWF(L) 400V 0.12 μ F ~ 2.4 μ F、630V 0.047 μ F ~ 1.3 μ F ECWFE 630V、ECWFG 630V	145°C	125°C
	ECWH(A)、ECWH(V)、ECWFD 630V	135°C	125°C
	ECWH(C)	140°C	125°C
	ECWFD 450V	135°C	-
	ECQUA、ECWFE 450V	125°C	-
	聚酯系	ECQE(F)	-
	ECQE(B)、ECQE(T)、ECQUL、ECQUG	160°C	-

< 贴装时的注意事项 >

- 请在焊锡时的温度条件范围内(示例)进行。(但是, 次数至多为2次, 并应在第1次结束后恢复常温后进行)



- 薄膜电容器的贴装耐热温度低, 因而要避免通过表面贴装零部件固定用的胶粘剂固化炉。(外加贴装耐热温度以上的热, 导致电介质薄膜的热收缩, 引发短路不良)
- 在与表面贴装零部件并用的情况下, 请在胶粘剂固化后插入薄膜电容器进行焊锡。
- 请勿进行回流焊。
(外加贴装耐热温度以上的热, 发生外包装树脂的破损、电容器的特性劣化)
- 在用于多层基板, 或引线为铜线的电容器的情况下, 由于铜线的热传导率高, 因而电容器的内部温度易于上升, 可能会成为贴装耐热温度以上, 所以请另行向我们咨询。
- 有可能电介质薄膜因贴装时产生的过度的热应力而热收缩, 致使喷镀金属部的连接变得不稳定。若电流流过处于不稳定状态的电容器, 则有可能导致电容减少、成为开路模式。因此, 在将电容器横放下来进行贴装的情况下, 请进行焊锡, 以使热电偶在125°C以下。



2. 关于清洗

薄膜电容，根据其构造和所使用的材料，清洗中受到的影响大不相同，一般情况下氟利昂类及乙醇类清洗溶剂不易受影响，而极性高的溶剂则可能受到影响。

带引线的薄膜电容器，多半情况下外壳使用耐药品性优异的环氧树脂，几乎不会受到洗涤剂的影响，但是要尽量做到在短时间内进行清洗。

这里对薄膜电容器可否用洗涤剂清洗归纳成了一览表，可供参考。
此外，在弄不清是否可用洗涤剂清洗的情况下，请务必向我们咨询。

< 可否用洗涤剂清洗的一览表 >

清洗条件		引线类型	箱型	
			ECWFE	ECWFG
溶剂类	乙醇类	乙醇 5分钟超声波清洗或浸洗	○	○
		异丙醇 (IPA) 5分钟超声波清洗或浸洗	○	○
	硅类	FRW-17 60°C.5分钟超声波清洗 →FRW-1N 60°C. 5分钟超声波清洗 →FRW-100 100°C. 1分钟蒸汽干燥	○	○
		卤素类	HCFC141b-MS 5分钟超声波清洗或浸洗	○
	石油类碳氢化合物	P3 Cold Cleaner 225S 60°C, 5分钟超声波清洗 → 常温5分钟IPA超声波漂洗 → 40°C, 5分钟 热风干燥	○	○
		甲苯 5分钟超声波清洗或浸洗	○	○
松稀油类	Terpene Cleaner EC-7 常温, 5分钟喷雾清洗 → 50°C, 5分钟纯净水喷雾漂洗 → 80°C, 5分钟热风干燥	○	○	
水类	纯净水	60°C, 5分钟超声波清洗 → 85°C, 5分钟无风干燥	○	○
	表面活性剂	Clean Through 750H 60°C, 5分钟超声波清洗 → 60°C、5分钟纯净水超声波漂洗 → 85°C, 5分钟热风干燥	○	○
		Clean Through 750L 60°C, 5分钟超声波清洗 → 60°C、5分钟纯净水超声波漂洗 → 85°C, 5分钟热风干燥	○	-
		Clean Through 710M 60°C, 5分钟超声波清洗 → 60°C、5分钟纯净水超声波漂洗 → 85°C, 5分钟热风干燥	○	-
		Clean Through LC-841 60°C, 5分钟超声波清洗 → 60°C、5分钟纯净水超声波漂洗 → 85°C, 5分钟热风干燥	○	○
		Pine Alpha ST-100S 60°C, 5分钟超声波清洗 → 60°C、5分钟纯净水超声波漂洗 → 85°C, 5分钟热风干燥	○	○
		Aqua Cleaner 210SET 60°C, 1分钟喷淋清洗 → 60°C, 5分钟纯净水超声波漂洗 → 85°C, 5分钟热风干燥	○	○
○ 可清洗 × 不可清洗 - 未确认				

< 无清洗助焊剂 >

无清洗	低残渣助焊剂	ULF-500VS	○	○
	非活性助焊剂	AM-173	○	○

3. 焊锡时的温度测量

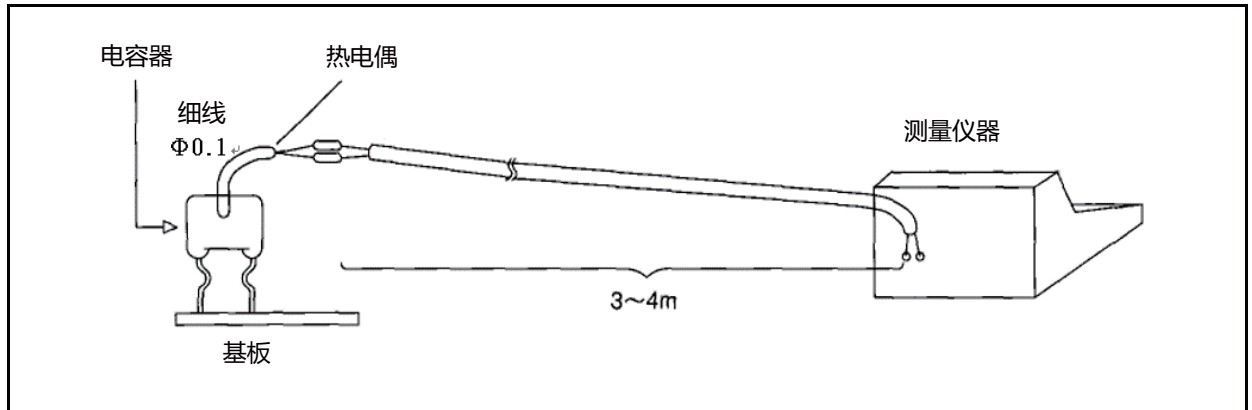
在使用的薄膜电容器为贴装耐热温度低品种的情况下，请按照下述方法测量贴装时的元件温度曲线，确认已被在耐热温度以下焊锡。

< 制作测量用样本 >

在电容器上部将 $\phi 0.3 \sim 0.8\text{mm}$ 左右的孔开至元件中央部，插入热电偶($\phi 0.1\text{T}$ 线)，用胶粘剂予以固定。

< 测量温度曲线 >

如下图所示将与安装在电容器上的热电偶相同种类的热电偶(3~4m)连接到电容器的热电偶上。将样本安装在贴装基板上，使其流向焊锡贴装工序，测量温度曲线。



4. AC电源(跨接线)防噪音用电容器

- 在电容器被用作预防跨接线噪音的情况下，不仅时常施加电源电压，而且还施加雷涌等异常电涌，恐会引起起火或冒烟。因此，对于插入电源间的电容器，各国制定了严格的安全标准，必须使用符合此安全标准的产品。

在用于日本国内用设备的跨接线的情况下，请使用海外标准认证品或者下述品种。

- ECQE(F) 1000VDC (125VAC) 额定产品
- ECQE(F) 1250VDC (125VAC) 额定产品
- ECQE(F)/(B)/(T) 125VAC (1A) 额定产品
- ECQE(F)/(T) 250VAC (2A) 额定产品

但是，作为跨接线电容器使用ECQE(F)1A/2A、ECQE(B)1A、ECQE(T)1A/2A额定品的情况下，要使其满足下述条件1项以上。

- 1) 与电容器并联，置入压敏电压为下表所示值以下的压敏电阻器。
- 2) 不得向电容器的两端施加超过下表所示值的脉冲电压。

(注) 并用压敏电阻器的情况下，请在确认压敏电阻器的交货规格书后，使用没有电涌劣化的压敏电阻器。

电容器额定电压	压敏电压	脉冲电压
125VAC (1A)	250V	250Vo-p
250VAC (2A)	470V	630Vo-p

将本产品使用于必须采用安全标准认证品的设备上时，请使用下表所示的安全标准认证品。

< 安全标准认证品种的代表示例 >

形状	品种	认证标准
树脂外壳品	ECQUA	UL 60384-14(USA)、CSA E60384-14(Canada)、EN 60384-14(Europe)
树脂外壳品	ECQUL	UL 60384-14(USA)、CSA E60384-14(Canada)、EN 60384-14(Europe)
树脂外壳品	ECQUG	UL 60384-14(USA)、CSA E60384-14(Canada)、EN 60384-14(Europe)

※有关CQC(中国)，请向我们咨询

- 在降压装置用途中使用的情况下，在向电容器施加浪涌电压等异常电压时，可能会引起电容减少，如电容器内部的保险丝功能工作等。最坏的情况下，不再作为降压装置发挥作用，所以要注意异常电压。此外，此时可能会向负荷侧施加高电压，所以要采取安全防护措施。