



MIS-025CLTP0

MIS

磁性传感器

SICK
Sensor Intelligence.



订购信息

类型	订货号
MIS-025CLTP0	1102692

其他设备规格和配件 → www.sick.com/MIS



详细技术参数

产品特点

产品目录	SICK 的磁性编码标签阅读器
测量原理	磁式
扫描范围	0 mm ... 3 mm, 传感器与标签之间的距离 ¹⁾
工作区域	
传感器与标签之间的最大径向位移	± 3 mm ²⁾
传感器与标签之间的最大轴向位移	Typ. 1 mm ²⁾
传感器与标签之间的最大旋转偏离	± 10 mm, 相当于 13° ²⁾

¹⁾ 使用 SICK 的磁性编码标签。

²⁾ 在 3 mm 读取距离和 25 °C 的温度下。

机械/电子参数

连接类型	1 x 带插头电缆, M8, 4 针, 0.3 m
连接方式详细信息	
低温特性	低于 0°C 时导线不能发生形变
导线横截面	0.08 mm ²
导线直径	Ø 2.6 mm
弯曲半径	固定式铺设 > 5 x 电缆直径, 可移动状态 > 10 x 电缆直径
电缆出线	轴向
供电电压	12 V DC ... 30 V DC
外壳颜色	淡蓝色 (RAL 9002)
外壳防护等级	IP67 (EN 60529)
防护等级	III (IEC 61140:2016-1)
重量	61 g
尺寸 (长 x 宽 x 高)	40.6 mm x 12.2 mm x 16.8 mm

安全技术参数

MTTF _D	244 年
DC _{avg}	0%
T _M (持续运行时间)	20 年

性能

可读编码结构	磁性编码标签	
超速	径向	≤ 2 m/s
	轴向	≤ 0.2 m/s
可识别的物体形状	SICK 的磁性编码标签	
不同磁性编码标签的数量	15	
采样率	6 ms	
重复精度	≤ 0.5 mm	

接口

IO-Link	✓
	功能 参数设置, 通过流程日期输出标签编号
模拟输出端	电流 4 mA ... 20 mA
	电压 0 V DC ... 10 V DC
光学信号	4 LEDs (ON, 识别到标签, IO-Link 运行, 输出功能 (电流/电压))

环境参数

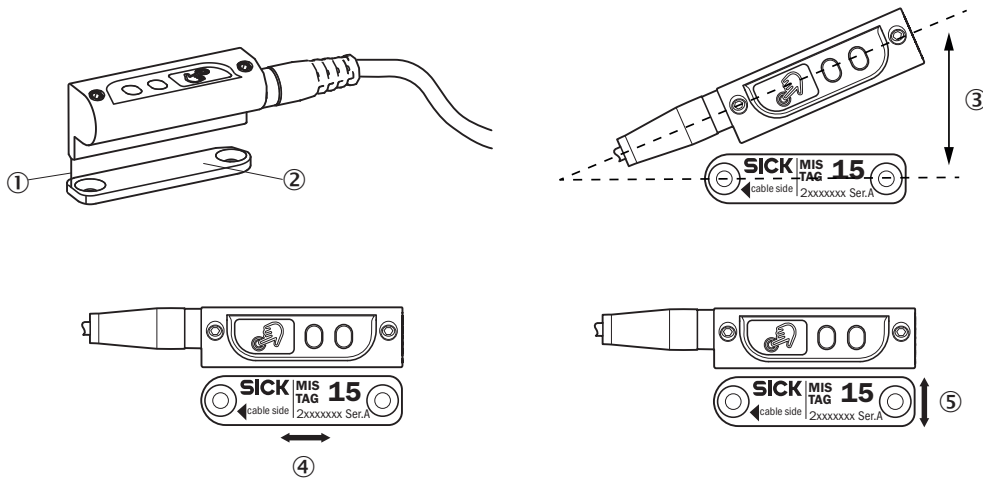
电磁兼容性 (EMC)	EN 60947-5-2 7
抗振动	IEC 60068-2-6:2007
抗冲击能力	IEC 60068-2-27:2008
工作环境温度	-20 °C ... +70 °C
标签的外部磁场抗扰度	≤ 85 mT

分类

ECLASS 5.0	27280301
ECLASS 5.1.4	27280301
ECLASS 6.0	27280390
ECLASS 6.2	27280390
ECLASS 7.0	27280390
ECLASS 8.0	27280390
ECLASS 8.1	27280390
ECLASS 9.0	27280390
ECLASS 10.0	27280390
ECLASS 11.0	27280390
ECLASS 12.0	27280300

安装指导

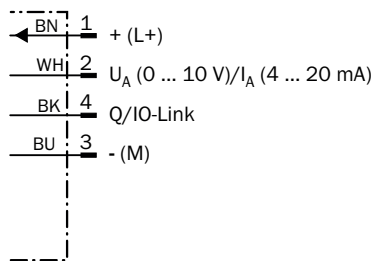
传感器 <> 标签对准



- ① 齐平对准
- ② 线路侧标记
- ③ 传感器与标签之间的最大旋转偏离
- ④ 传感器与标签之间的轴向位移
- ⑤ 传感器与标签之间的径向位移

接线图

Cd-357

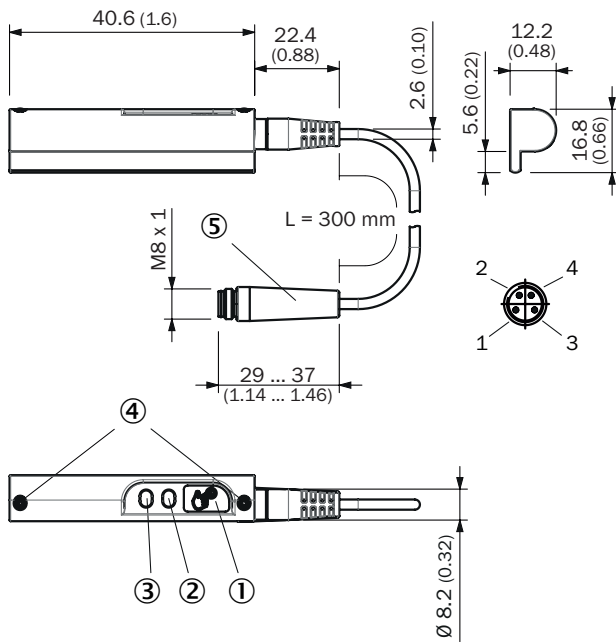


工作原理

将模拟值分配给标签号

Tag number	Values for back focal length = 16	Values for back focal length = 16
1	5 mA	0.625 V
2	6 mA	1.25 V
3	7 mA	1.875 V
4	8 mA	2.5 V
5	9 mA	3.125 V
6	10 mA	3.75 V
7	11 mA	4.375 V
8	12 mA	5 V
9	13 mA	5.625 V
10	14 mA	6.25 V
11	15 mA	6.875 V
12	16 mA	7.5 V
13	17 mA	8.125 V
14	18 mA	8.75 V
15	19 mA	9.375 V







尺寸图 (尺寸单位: mm)





- ① 扫描范围
- ② 功能指示灯
- ③ 功能指示灯
- ④ 固定螺钉
- ⑤ M8 插头尾纤

推荐配件

其他设备规格和配件 → www.sick.com/MIS

	简述	类型	订货号
固定支架和固定板			
	适配器, 用于将 MIS-025CLTP0, 铝	BEF-MIS-25G	2111198
编码			
	传感器 MIS-025CLTP0 的磁性编码标签	TAG MIS NO. 1	4106746
		TAG MIS NO. 10	4106755
		TAG MIS NO. 11	4106756
		TAG MIS NO. 12	4106757
		TAG MIS NO. 13	4106758

	简述	类型	订货号
		TAG MIS NO. 14	4106759
		TAG MIS NO. 15	4106760
		TAG MIS NO. 2	4106747
		TAG MIS NO. 3	4106748
		TAG MIS NO. 4	4106749
		TAG MIS NO. 5	4106750
		TAG MIS NO. 6	4106751
		TAG MIS NO. 7	4106752
		TAG MIS NO. 8	4106753
		TAG MIS NO. 9	4106754
其他			
	<ul style="list-style-type: none"> • 连接方式 A 头: 插座, M8, 4 针, 直头, A 编码 • 连接方式 B 头: 裸线端 • 信号种类: 传感器/激励元件电缆 • 电缆: 5 m, 4 芯, 无卤 PUR • 描述: 传感器/激励元件电缆, 无屏蔽 • 应用领域: 油/润滑剂区域, 输送带运转, 机器人 	YF8U14-050UA3XLEAX	2094792

SICK 概览

SICK 是工业用智能传感器和传感技术解决方案的主要制造商之一。独特的产品和服务范围为安全有效地控制流程创造良好的基础,防止发生人身事故并且避免环境污染。

我们在诸多领域拥有丰富的经验,熟知其流程和要求。这样我们就可以用智能传感器为客户提供其所需。在欧洲、亚洲和北美洲的应用中心,我们会根据客户的需求测试并优化系统解决方案。SICK 是值得您信赖的供应商和研发合作伙伴。

周密的服务更加完善我们的订单:SICK 全方位服务在机器整个寿命周期中提供帮助并保证安全性和生产率。

这对我们来说就是“传感智能”。

与您全球通行:

联系人以及其它分公司所在地 → www.sick.com