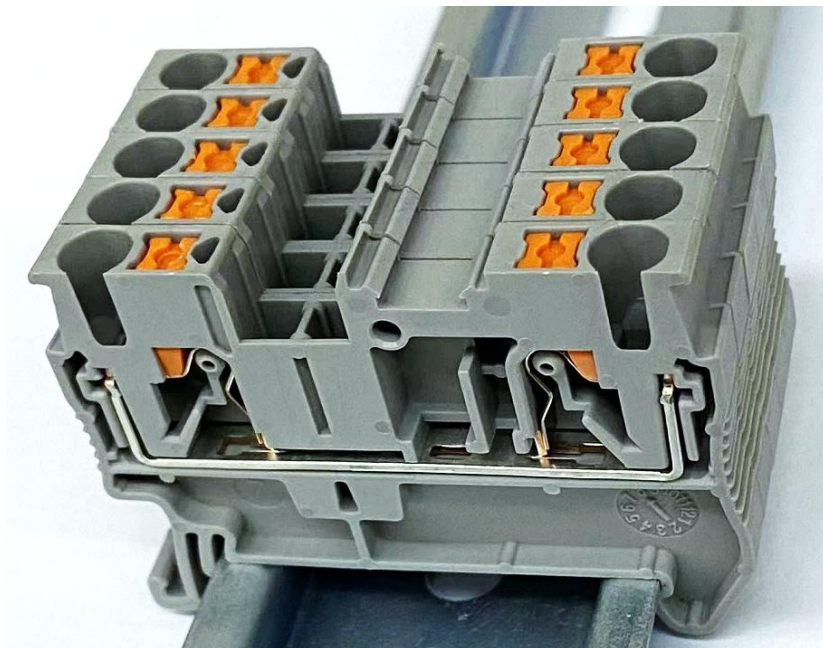
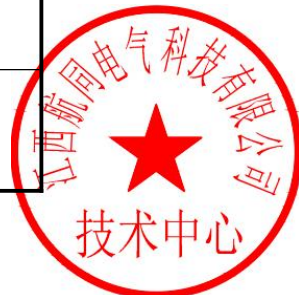


# RPV2.5 上直插式接线端子产品规格书



编制	黄佳	日期	2023-09-07
审核	敖贵平	日期	2023-09-07
批准	刘燕青	日期	2023-09-07



2023-09-07 发布

2023-09-07 实施

江西航同电气科技有限公司 发布

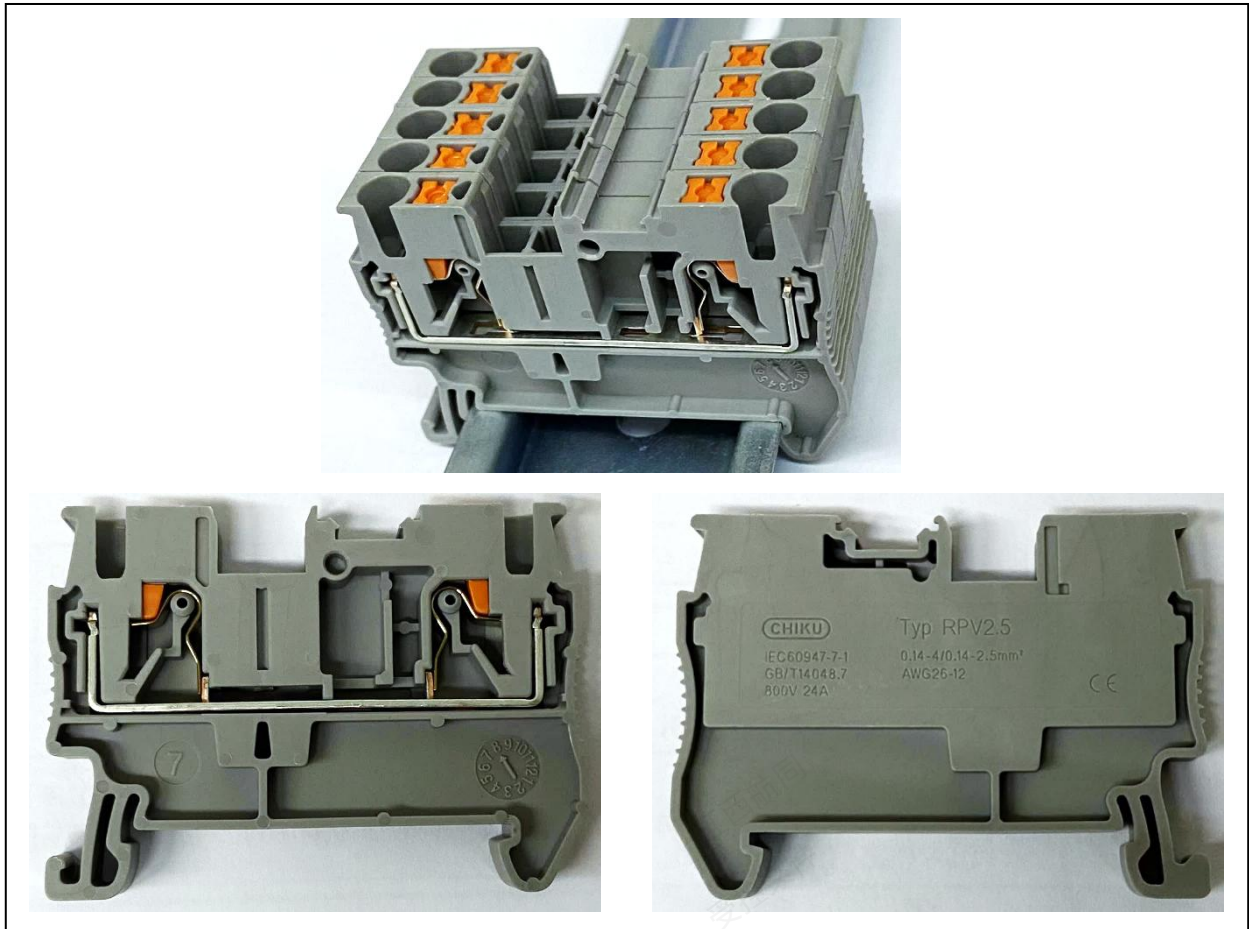


### 1、产品介绍

**RPV2.5** 上直插式弹簧接线端子，主要用工业接线，在线路中用于电流的传输和电信号的传输，是工业领域中不可缺少的连接器之一。

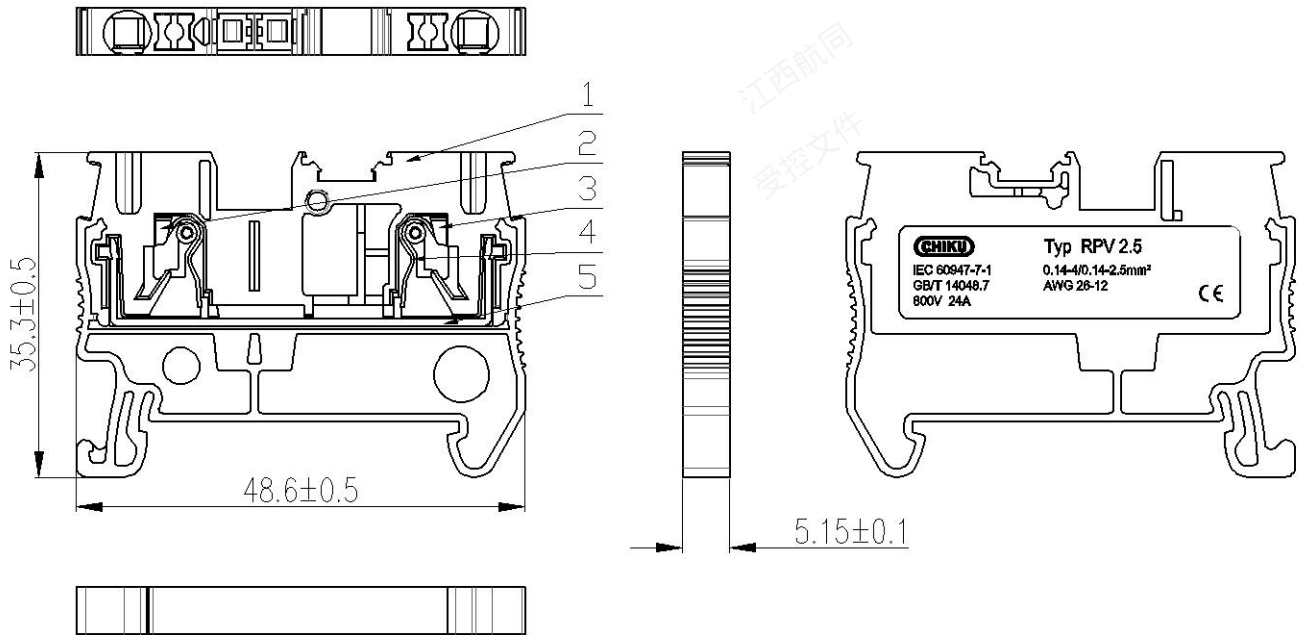
紧凑型的设计节省空间，无需使用任何工具，即可快速方便地连接刚性导线和带冷压头的柔性导线；当导线需拔出时，需通过一字螺丝刀按压橙色按钮，即可拔出导线。省时省力。

### 2、产品图片

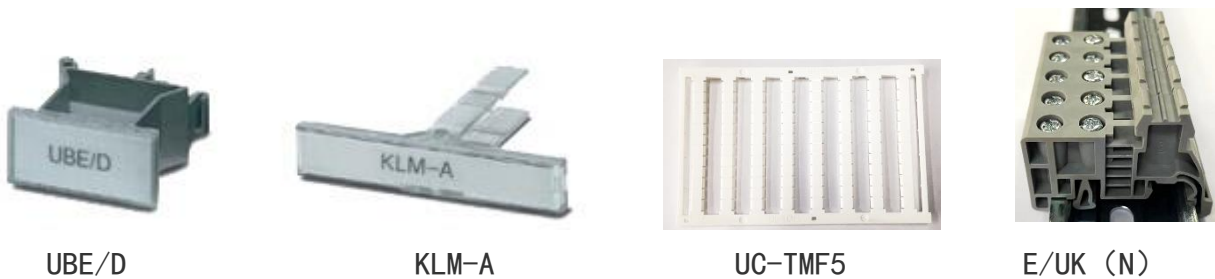


### 3、技术参数：

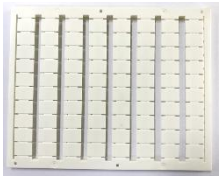
产品标准：	IEC60947-7-1 GB/T14048.7
额定电压电流：	CE: 800V 24A
接线范围	0.14-4mm <sup>2</sup> (刚性导线) / 0.14-2.5mm <sup>2</sup> (柔性导线)
阻燃等级：	UL94 V-0
工频耐压：	AC3000V, 1Min
产品盐雾测试：	参考标准 GB/T 2423.17, 可保证盐雾 72H 测试合格
污染等级：	3 级
工作温度：	-40℃ ~ +105℃

**4、外形尺寸：**

**5、产品 BOM 表：**

序号	零件名称	零件材质	数量	颜色	备注
1	外壳	尼龙	1	灰色	UL94 V-0
2	按钮	POM	1	橙色	/
3	按钮	POM	1	橙色	/
4	压线簧	不锈钢	2	本色	/
5	导电片	铜	1	本色	/

**6、配件列表：**


UBE/D 端子标记座，用于在导轨上端子的标记，可书写识别号。	KLM-A 标记夹，用于接线端子使用的时候用在中间的分组标记，用在固定件的中间安装和标记识别。	UC-TMF5 标记条，专业设计用于接线端子使用，在通常的情况下可以使用空白标记书写或者使用印字 1-100 字符，特殊字符可定做。	E/UK (N) 终端固定件，用于端子的首尾起到固定端子的作用，通常在一组中使用两个。
---------------------------------	---	--	---


**UC-ZB5**

**D-RPV2.5**

**FBS 10-5**

**导轨**

UC-ZB5 标记条，专业设计于接线端子使用，在通常的情况下可以使用空白标记书写或者使用印字 1-100 字符，特殊字符可定做。	D-RPV2.5 端板，用于产品末端封闭端子裸露的金属部分，保护端子不被氧化。	FBS10-5 插拔式桥接件，用于接线端子相互之间的短路连接，根据不同的情况可选用 2 位、3 位、4 位、5 位和 10 位来实现连接。	TS35/7.5 导轨，材质为钢，表面镀锌，用于接线端子的安装与固定。
--	---	---	-------------------------------------

### 7、储存环境

应贮存在空气流通和相对湿度不大于 80%，温度不高于+40℃，不低于-10℃的仓库中；周围空气中无酸性，碱性或其它腐蚀性气体的库房里贮存。

### 8、环保符合性

产品设计满足 RoHS 要求。