



AOS
SEMICONDUCTOR

产品规格说明书

Product Data Sheet

LP2985-33DBVR

WEB | www.aossemi.cn 



电源管理IC



通信接口芯片



二三极管



LDO稳压器



逻辑器件



MOSFETs



运算放大器



显示驱动



MCU单片机



光电器件



■ 概述

LP2985系列是一组低压差(LDO)转换器,具有2.0V至20V宽电压输入范围、低压差、低功耗和小型化封装的等特性,输出电压范围为1.8-5.0V。

LP2985低至2.0 μ A低静态电流特性,电路也带有CE使能控制端口,可使电路进入休眠状态。特别适合用于电池供电、长时间待机系统设备应用,能帮助降低系统设备的待机功耗,有效延长待机时间和电池使用寿命。

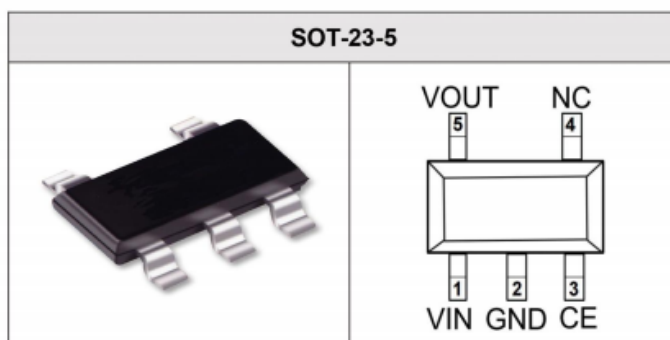
■ 特性

- 输入输出电压差低
- 温度漂移系数小
- 最大工作电压20V
- 工作静态电流2.0 μ A,最大4 μ A休眠
- 静态电流最大0.5 μ A
- 输出电压精度: $\pm 2\%$
- 输出过载保护
- 带有CE使能控制端口
- 工作温度-20 $^{\circ}$ C~+85 $^{\circ}$ C

■ 应用

- 手持式、电池供电设备
- 通信设备
- 音频、视频设备
- 低功耗微处理器
- 笔记本电脑、掌上型电脑和PDA
- 车载导航系统
- 工业控制
- 智能家居

■ 封装外形及引脚排列

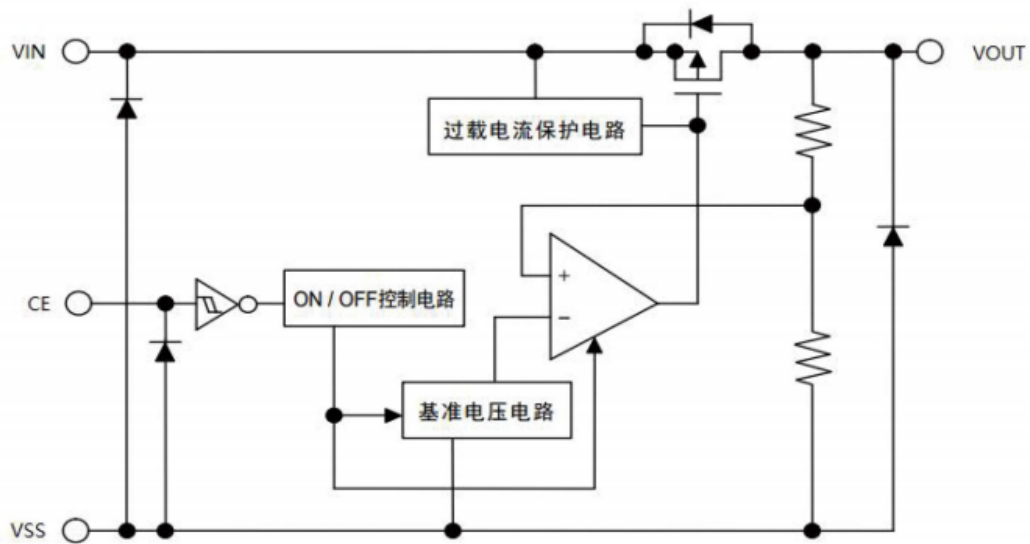


■ 引脚功能描述

序号	符号	功能描述
1	VIN	输入端
2	VSS	地端
3	CE	使能端
4	NC	悬空
5	VOUT	输出端



■ 电路方框图



■ 最大额定值(无特别说明情况下, $T_A=25^{\circ}\text{C}$)

参数名称	符号	数值范围	单位
输入极限电压	V_{IN}	-0.3~+22	V
使能口极限电压	V_{CE}	-0.3~+22	V
输出极限电压	I_{OUT}	400	mA
贮存温度	I_{STG}	-50~+125	$^{\circ}\text{C}$
工作温度	T_A	-20~+85	$^{\circ}\text{C}$
结温 ⁽¹⁾	T_J	150	$^{\circ}\text{C}$

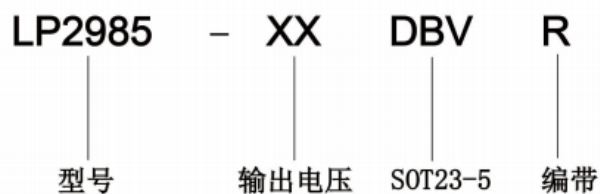
注：超最大额定值应用可能会对器件造成永久性损伤。

■ 散热信息

参数名称	符号	数值范围	单位
功耗	P_D	200	mW



■ 订购信息



■ 丝印信息

序号	型号	输出电压	丝印	最小包装	封装形式
1	LP2985-15DBVR	1.5V	.LP1 <u>5</u>	3000	SOT23-5
2	LP2985-18DBVR	1.8V	.LP <u>H</u> L	3000	
3	LP2985-25DBVR	2.5V	.LP <u>L</u> G	3000	
4	LP2985-28DBVR	2.8V	.LP <u>G</u> G	3000	
5	LP2985-30DBVR	3.0V	.LP <u>N</u> G	3000	
6	LP2985-33DBVR	3.3V	.LP <u>F</u> G	3000	
7	LP2985-50DBVR	5.0V	.LP <u>S</u> G	3000	



■ 电气参数(无特别说明情况下, $T_A=25^{\circ}\text{C}$, $C_{IN}=C_{OUT}=1\mu\text{F}$)

序号	符号	测试条件	最小值	典型值	最大值	单位
输入电压	V_{IN}		2.0		20	V
输出电压	V_{OUT}		1.8		5.0	V
输出电压精度		$I_{OUT}=1\text{mA}$	-2		+2	%
输出电流	I_{OUT}	$V_{IN}=V_{OUT}+2.0\text{V}$	-	150	-	mA
负载调整率	V_{OUT}	$V_{IN}=V_{OUT}+2.0\text{V}$ 1mA I_{OUT} 150mA	-	15	-	mV
线性调整率	V_{OUT}/V_{OUT} V_{IN}	$V_{OUT}+1.0\text{V}$ V_{IN} 20V $I_{OUT}=10\text{mA}$	-	0.015	0.2	%/V
低压差	V_{DIF}	$I_{OUT}=10\text{mA}$, $V_{OUT}=3.3\text{V}$	-	200	-	mV
静态电流	I_{SS}	$V_{CE}=V_{IN}$	-	2.0	4	μA
休眠电流	$I_{STANDBY}$	$V_{CE}=V_{SS}$			0.5	μA
使能高电平	V_{CEH}	$V_{IN}=V_{OUT}+2.0\text{V}$	1.7		22	V
使能低电平	V_{CEL}	$V_{IN}=V_{OUT}+2.0\text{V}$	0		0.3	V
短路电流	I_{SHORT}	$V_{IN}=V_{OUT}+2.0\text{V}$	-	400	-	mA
温度系数	V_{OUT}/V_{OUT} T_A	$V_{IN}=V_{OUT}+2.0\text{V}$ $I_{OUT}=10\text{mA}$ -40 T_A 125	-	± 100	-	ppm/ $^{\circ}\text{C}$
输出有源放电电阻	R_{DIS}	$V_{CE}<0.5\text{V}$		300		

注：

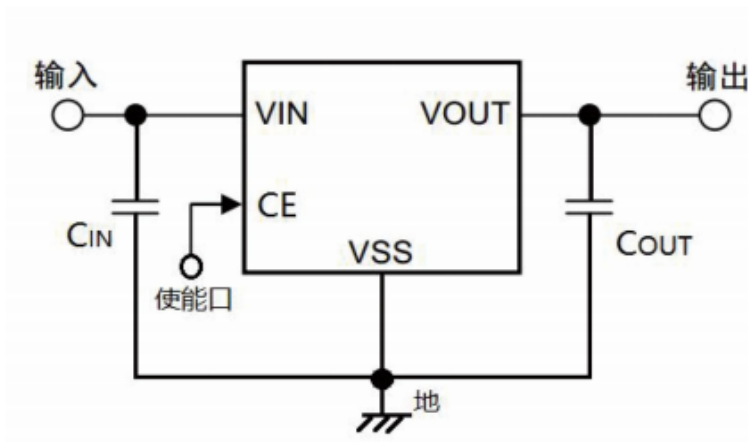
- ①当 $V_{IN}=V_{OUT}+2.0\text{V}$, 固定负载条件下使输出电压下降2%, 此时输入电压和输出电压的差值为低压差值 V_{DIF} 。
- ②输出有源放电电阻 R_{DIS} , 随着 V_{IN} 电压增大而降低。

应用说明

- 1、应用时尽量将电容接到 V_{IN} 和 V_{OUT} 脚位附近。
- 2、电路内部使用了相位补偿电路和利用输出电容的ESR来补偿。所以输出到地一定要接大于或者等于 $1\mu\text{F}$ 的电容器。
- 3、注意输入输出电压、负载电流的使用条件, 避免 IC 内部的功耗超出封装允许的最大功耗值。

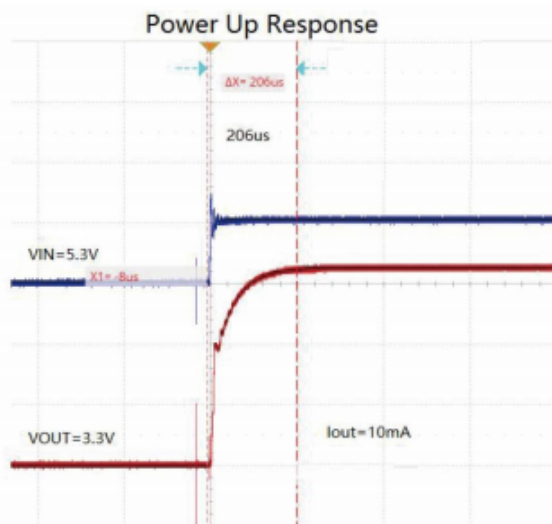
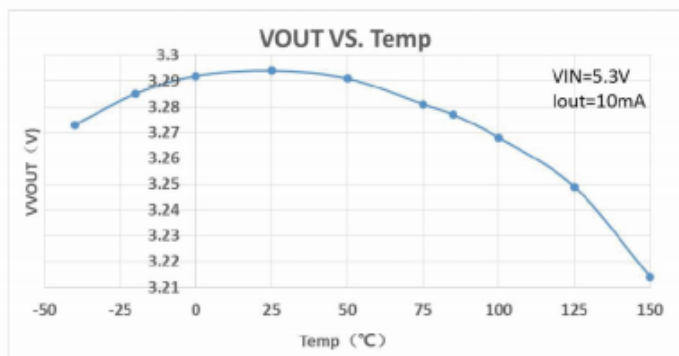


■ 应用电路



- 1. C_{IN} 用于稳定输入电容
- 2. C_{OUT} 可以使用的大于或等于 $1\mu F$ 的陶瓷电容

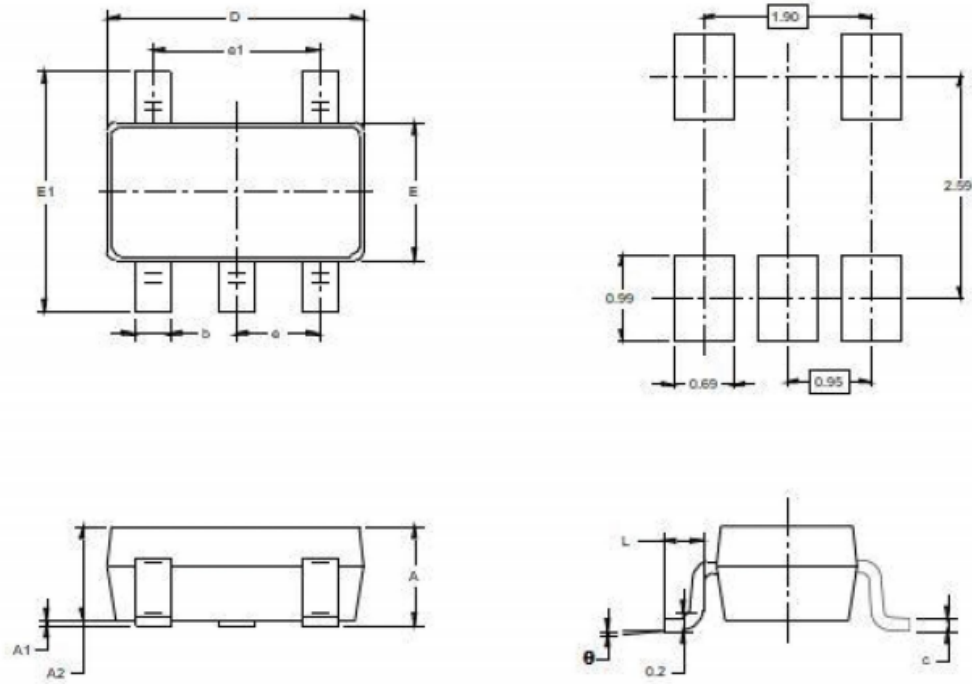
■ 典型的性能曲线





封装描述

SOT-23-5 封装



Symbol	Dimensions In Millimeters		Dimensions In Inches	
	Min	Max	Min	Max
A	1.050	1.250	0.041	0.049
A1	0.000	0.100	0.000	0.004
A2	1.050	1.150	0.041	0.045
b	0.300	0.500	0.012	0.020
c	0.100	0.200	0.004	0.008
D	2.820	3.020	0.111	0.119
E	1.500	1.700	0.059	0.067
E1	2.650	2.950	0.104	0.116
e	0.950 BSC		0.037 BSC	
L1	1.990 BSC		0.075 BSC	
L	0.300	0.600	0.012	0.024
	0°	8°	0°	8°