

## 简介

SM5201 是一款完整的单节锂离子电池采用恒定电流/恒定电压线性充电器。其 SOT 封装与较少的外部元件数目使得 SM5201 成为便携式应用的理想选择。SM5201 可以适合 USB 电源和适配器电源工作。

由于采用了内部 PMOSFET 架构，加上防倒充电路，所以不需要外部检测电阻器和隔离二极管。热反馈可对充电电流进行调节，以便在大功率操作或高环境温度条件下对芯片温度加以限制。充电电压固定于 4.2V，而充电电流可通过一个电阻器进行外部设置。

当充电电流在达到最终浮充电压之后降至设定值 1/10 或者 20mA 时，SM5201 将自动终止充电循环。当输入电压（交流适配器或 USB 电源）被拿掉时，SM5201 自动进入一个低电流状态，将电池漏电流降至 2uA 以下。也可将 SM5201 置于停机模式，以而将供电电流降至 45uA。SM5201 的其他特点包括充电电流监控器、欠压闭锁、自动再充电和一个用于指示充电结束和输入电压接入的状态引脚。

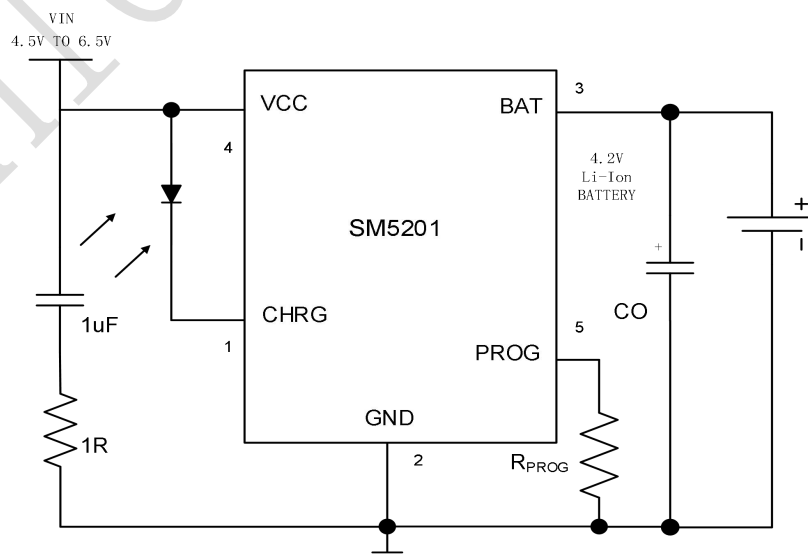
## 应用范围

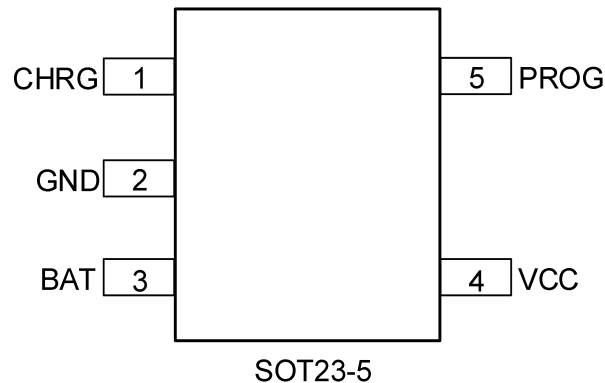
- 蜂窝电话、PDA、MP3 播放器
- 充电座 蓝牙应用

## 特性

- 高达 500mA 的可编程充电电流
- 无需 MOSFET、检测电阻器或隔离二极管
- 用于单节锂离子电池、采用 SOT23-5 封装的完整线性充电器
- 恒定电流/恒定电压操作，并具有可在无过热危险的情况下实现充电速率最大化的热调节功能
- 直接从 USB 端口给单节锂离子电池充电
- 用于电池电量检测的充电电流监控器输出
- 自动再充电
- 充电状态输出引脚
- 1 个充电状态开漏输出引脚
- 2.9V 涓流充电器件版本
- 软启动限制了浪涌电流
- C/10 充电终止；
- 待机状态下的供电电流为 45uA
- SOT23-5 封装

## 典型应用电路



**引脚排序图**

**引脚说明**

引脚名	引脚编号	说明
CHRG	1	漏极开路输出的充电状态指示端
GND	2	地
BAT	3	充电电流输出
VCC	4	正输入电源电压
PROG	5	充电电流设定、充电电流监控和停机引脚

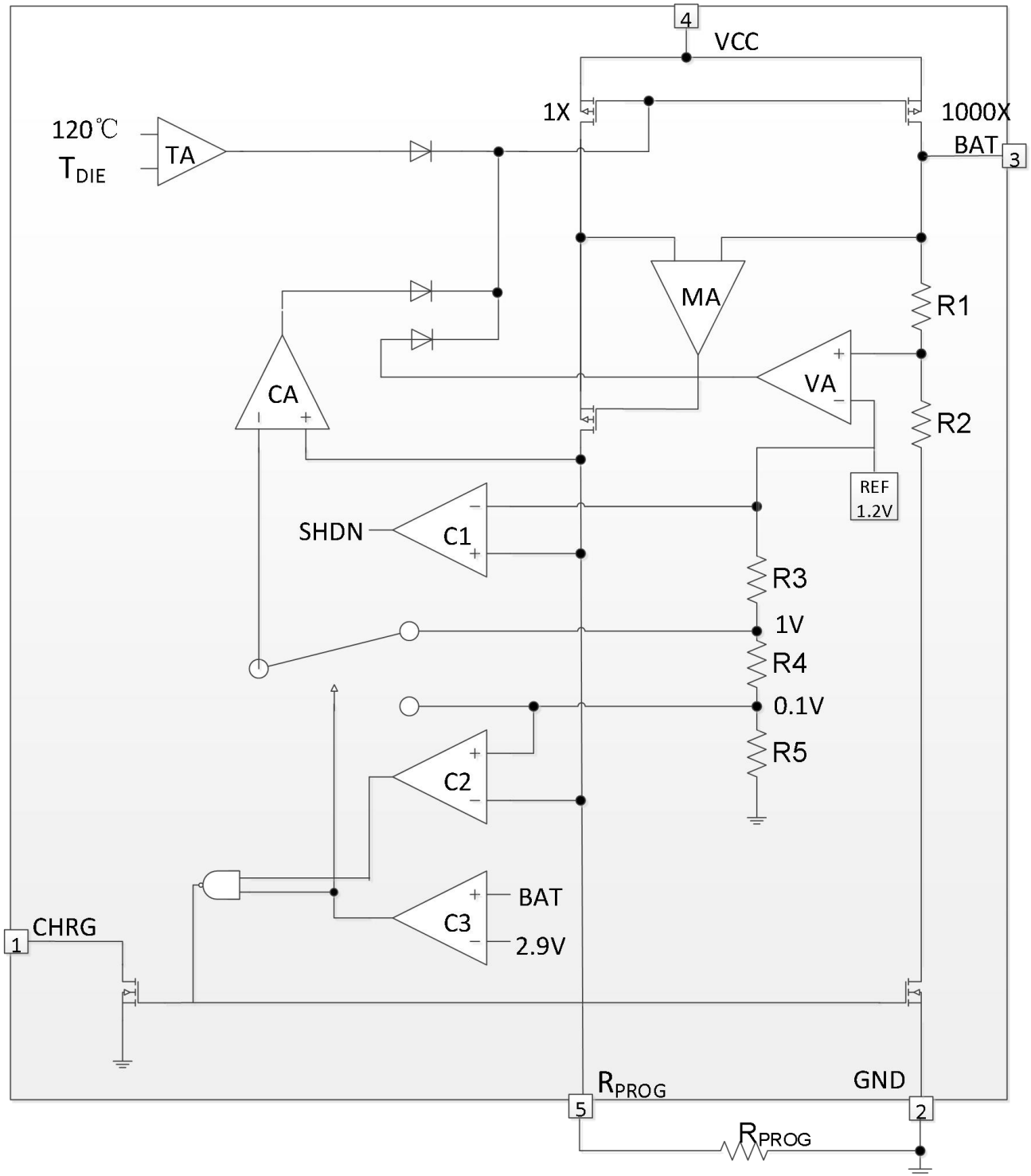
**最大额定值<sup>(1)</sup>**

VCC	-0.3V~9V
PROG	-0.3V~VCC+0.3V
BAT	-0.3V~7V
CHRG	-0.3V~10V
最大结温	145℃
工作环境温度范围	-40℃~85℃
存储温度范围	-65℃~125℃
引脚温度(焊接时间 10 秒)	260℃

**工作范围**

BAT 短路持续时间	连续
BAT 引脚电流	500mA
PROG 引脚电流	800uA

(1) IC 的工作范围超出最大额定值时，器件可能会有所损坏；IC 实际工作在最大额定值下或者其它任何的超过推荐操作条件下都是不建议的；IC 持续工作在最大额定条件下可能会影响器件的可靠性。最大额定值只是耐压的额定值

**电路内部结构图**


**电气特性参数**

 (无特别说明,  $V_{IN}=5V, T_A=25^{\circ}C$ )

参数	符号	条件	最小值	典型值	最大值	单位
输入电压范围	$V_{CC}$	芯片正常工作电压	4.0	5	6.5	V
输入电源电流	$I_{CC}$	充电模式, $R_{PROG}=10K$		150	500	$\mu A$
		待机模式(充电终止)		40	100	$\mu A$
		停机模式( $R_{PROG}$ 未连接, $V_{CC} < V_{BAT}$ , or $V_{CC} < V_{UV}$ )		40	100	$\mu A$
稳定输出(浮充)电压	$V_{FLOAL}$	$0^{\circ}C \leq T_A \leq 85^{\circ}C, I_{BAT} = 40mA$		4.2		V
BAT 引脚电流	$I_{BAT}$	$R_{PROG} = 10k$ , 电流模式	90	100	110	mA
		$R_{PROG} = 2.5k$ , 电流模式	250	400	450	mA
		待机模式, $V_{BAT} = 4.2V$	0	-2.5	-6	$\mu A$
		停机模式, ( $R_{PROG}$ 未连接)		$\pm 1$	$\pm 2$	$\mu A$
		睡眠模式, $V_{CC} = 0V$		-1	-2	$\mu A$
涓流充电电流	$I_{TRIKL}$	$V_{BAT} < V_{TRIKL}, R_{PROG} = 10k$	8	10	12	mA
涓流充电门限电压	$V_{TRIKL}$	$R_{PROG} = 10k, V_{BAT}$ 上升	2.8	2.9	3.0	V
涓流充电迟滞电压	$V_{TRHYS}$	$R_{PROG} = 10k$	60	80	100	mV
VCC 欠压闭锁门限	$V_{UV}$	从 $V_{CC}$ 低到高	3.4	3.6	3.8	V
VCC 欠压闭锁迟滞	$V_{UVHYS}$		150	200	300	mV
手动停机门限电压	$V_{MSD}$	PROG 引脚电平上升	1.15	1.2	1.25	V
VCC-VBAT 闭锁门限电压	$V_{ASD}$	$V_{CC}$ 从低到高	60	100	140	mV
		$V_{CC}$ 从高到低	5	30	50	mV
C/10 终止电流门限	$I_{TERM}$	$R_{PROG} = 10k$	8	10	12	mA
		$R_{PROG} = 1.66k$	30	40	50	mA
PROG 引脚电压	$V_{PROG}$	$R_{PROG} = 10k$ , 电流模式	0.9	1.0	1.1	V
CHRG 引脚输出低电压	$V_{CHRG}$	$I_{CHRG} = 5mA$	0.1	0.3	0.5	V
再充电电池门限电压	$\Delta V_{RECHRG}$	$V_{FLOAL} - V_{RECHRG}$	100	150	200	mV
限定模式中的结温	$T_{LIM}$	(芯片内部温度)		120		$^{\circ}C$
功率 FET 导通电阻 ( $V_{CC}$ 与 BAT 之间)	$R_{ON}$			1.5		$\Omega$
软启动时间	$t_{SS}$	$I_{BAT} = 0$ 至 $I_{BAT} = 1000V/R_{PROG}$		20		$\mu s$
再充电比较器滤波时间	$t_{RECHARGE}$	$V_{BAT}$ 高至低	0.8	1.8	4	ms
终止比较器滤波时间	$t_{TERM}$	$I_{BAT}$ 降至 $I_{CHG}/10$ 以下	0.8	1.8	4	ms
PROG 引脚上拉电流	$I_{PROG}$			2.0		$\mu A$

## 功能描述

SM5201 是一款采用恒定电流/恒定电压算法的单节锂离子电池充电器。它能够提供 500mA 的充电电流（借助一个热设计良好的 PCB 布局）和一个内部 P 沟道功率 MOSFET 和热调节电路。无需隔离二极管或外部电流检测电阻器；因此，基本充电器电路仅需要两个外部元件。不仅如此，SM5201 还能够从一个 USB 电源获得工作电源。

## 正常充电循环

当 Vcc 引脚电压升至 UVLO 门限电平以上且在 PROG 引脚与地之间连接了一个精度为 1% 的设定电阻器或当一个电池与充电器输出端相连时，一个充电循环开始。如果 BAT 引脚电平低于 2.9V，则充电器进入涓流充电模式。在该模式中，SM5201 提供约 1/10 的设定充电电流，以便将电流电压提升至一个安全的电平，从而实现满电流充电。当 BAT 引脚电压升至 2.9V 以上时，充电器进入恒定电流模式，此时向电池提供恒定的充电电流。当 BAT 引脚电压达到最终浮充电压（4.2V）时，SM5201 进入恒定电压模式，且充电电流开始减小。当充电电流降至设定值的 1/10 或者 20mA 时，充电循环结束。

## 充电电流设定

充电电流是采用一个连接在 PROG 引脚与地之间的电阻器来设定的。设定电阻器和充电电流采用下列公式来计算：

根据需要的充电电流来确定电阻器阻值，

$$R_{PROG} = \frac{1000}{I_{BAT}}$$

在大电流应用中，芯片热量相对较大，温度保护会减小充电电流，不同环境测试电流与公式计算理论值也变的不完全一致。客户应用中，可根据需求选取合适大小的 RPROG。

## 充电终止

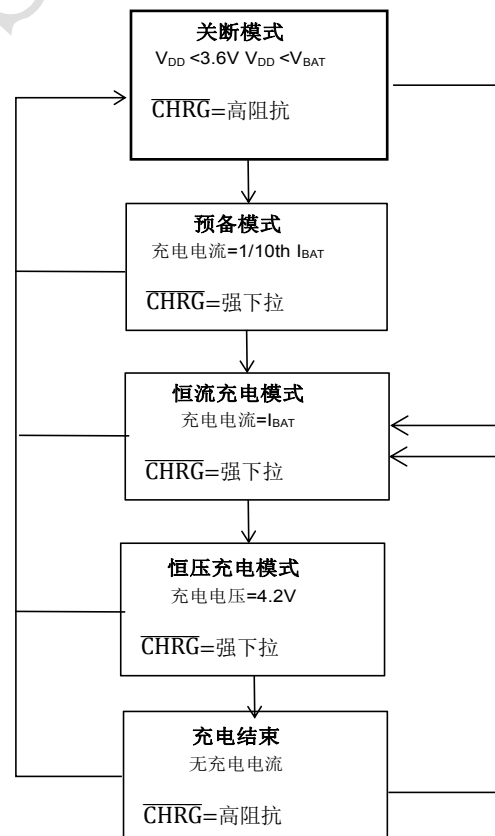
当充电电流在达到最终浮充电压之后降至设定值的 1/10 或者 20mA 时，充电循环被终止。该条件是通过采用一个内部滤波比较器对 PROG 引脚

进行监控来检测的。当 PROG 引脚电压降至 100mV 以下或者 IBAT 小于 20mA 的时间超过 TTERM（一般为 1.8ms）时，充电被终止。充电电流被关断，SM5201 进入待机模式，此时输入电源电流降至 40μA。

（注：C/10 或 20mA 终止在涓流充电和热限制模式中失效）。

充电时，BAT 引脚上的瞬变负载会使 PROG 引脚电压在 DC 充电电流降至设定值的 1/10 之间短暂地降至 100mV 以下。终止比较器上的 1.8ms 滤波时间（TTERM）确保这种性质的瞬变负载不会导致充电循环过早终止。一旦平均充电电流降至设定值的 1/10 以下，SM5201 即终止充电循环并停止通过 BAT 引脚提供任何电流。在这种状态下，BAT 引脚上的所有负载都必须由电池来供电。

在待机模式中，SM5201 对 BAT 引脚电压进行连续监控。如果该引脚电压降到 4.05V 的再充电门限(VRECHRG)以下，则另一个充电循环开始并再次向电池供应电流。当在待机模式中进行充电循环的手动再启动时，必须取消然后再施加输入电压，或者必须关断充电器并使用 PROG 引脚进行再启动。图示出了一个典型充电循环的状态图。



## 充电状态指示

如不需要用状态指示功能时，将不用的状态指示输出接到地。

充电状态输出具有两种不同的状态：下拉（约 10mA）、和高阻抗。下拉状态表示 SM5201 处于一个充电循环中。一旦充电循环被终止，则引脚状态由欠压闭锁条件来决定。高阻抗状态表示 SM5201 处于欠压闭锁模式：要么 Vcc 高出 BAT 引脚电压的幅度不足 100mV，要么施加在 Vcc 引脚上的电压不足。

## 热限制（芯片内部温度）

如果芯片温度试图升至约 135°C 的预设值以上，则一个内部热反馈环路将减小设定的充电电流。该功能可防止 SM5201 过热，并允许用户提高给定电路板功率处理能力的上限而没有损坏 SM5201 的风险。在保证充电器将在最坏情况条件下自动减小电流的前提下，可根据典型（而不是最坏情况）环境温度来设定充电电流。

## 欠压闭锁

一个内部欠压闭锁电路对输入电压进行监控，并在 Vcc 升至欠压闭锁门限以上之前使充电器保持在停机模式。UVLO 电路将使充电器保持在停机模式。如果 UVLO 比较器发生跳变，则在 Vcc 升至比电池电压高 100mV 之前充电器将不会退出停机模式。

## 手动停机

一在充电循环中的任何时刻都能通过去 RPROG（从而使 PROG 引脚浮置）来把 SM5201 置于停机模式。这使得电池漏电流降至 2μA 以下，且电源电流降至 50μA 以下。重新连接设定电阻器可启动一个新的充电循环。

## 自动再充电

一旦充电循环被终止，SM5201 立即采用一个具有 1.8ms 滤波时间（TRECHARGE）的比较器来对 BAT 引脚上的电压进行连续监控。当电池电压降至 4.05V（大致对应于电池容量的 80% 至 90%）以下时，充电循环重新开始。这确保了电池被维持

在（或接近）一个满充电状态，并免除了进行周期性充电循环启动的需要。在再充电循环过程中，CHRG 引脚输出重新进入一个强下拉状态。

## 稳定性考虑

只要电池与充电器的输出端相连，恒定电压模式反馈环路就能够在未采用一个外部电容器的情况下保持稳定。在没有接电池时，为了减小纹波电压，建议采用一个输出电容器。当采用大数值的低 ESR 陶瓷电容器时，建议增加一个与电容器串联的 1Ω 电阻器。如果使用的是钽电容，则不需要串联电阻器。

在恒定电流模式中，位于反馈环路中的是 PROG 引脚，而不是电池。恒定电流模式的稳定性受 PROG 引脚阻抗的影响。当 PROG 引脚上没有附加电容会减小设定电阻器的最大容许阻值。PROG 引脚上的极点频率应保持在 C<sub>PROG</sub>，则可采用下式来计算 R<sub>PROG</sub> 的最大电阻值：

$$R_{PROG} \leq \frac{1}{2\pi \cdot 10^5 \cdot C_{PROG}}$$

对用户来说，他们更感兴趣的可能是充电电流，而不是瞬态电流。例如，如果一个运行在低电流模式的开关电源与电池并联，则从 BAT 引脚流出的平均电流通常比瞬态电流脉冲更加重要。在这种场合，可在 PROG 引脚上采用一个简单的 RC 滤波器来测量平均的电池电流（如图所示）。在 PROG 引脚和滤波电容器之间增设了一个 10k 电阻器以确保稳定性。

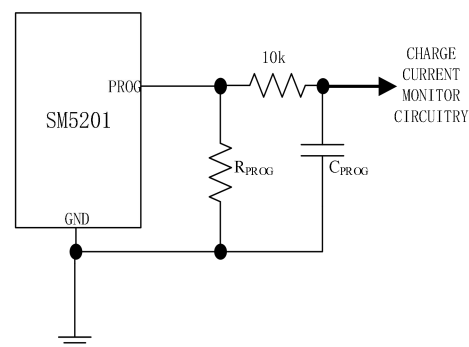


图.隔离 PROG 引脚上的容性负载和滤波电路

## 功耗考虑（芯片内部温度）

SM5201 因芯片内部热反馈的缘故而减小充电电流的条件可通过 IC 中的功率损耗来估算。这种功率损耗几乎全部都是由内部 MOSFET 产生的——这可由下式近似求出：

$$PD=(VCC-VBAT)*IBAT$$

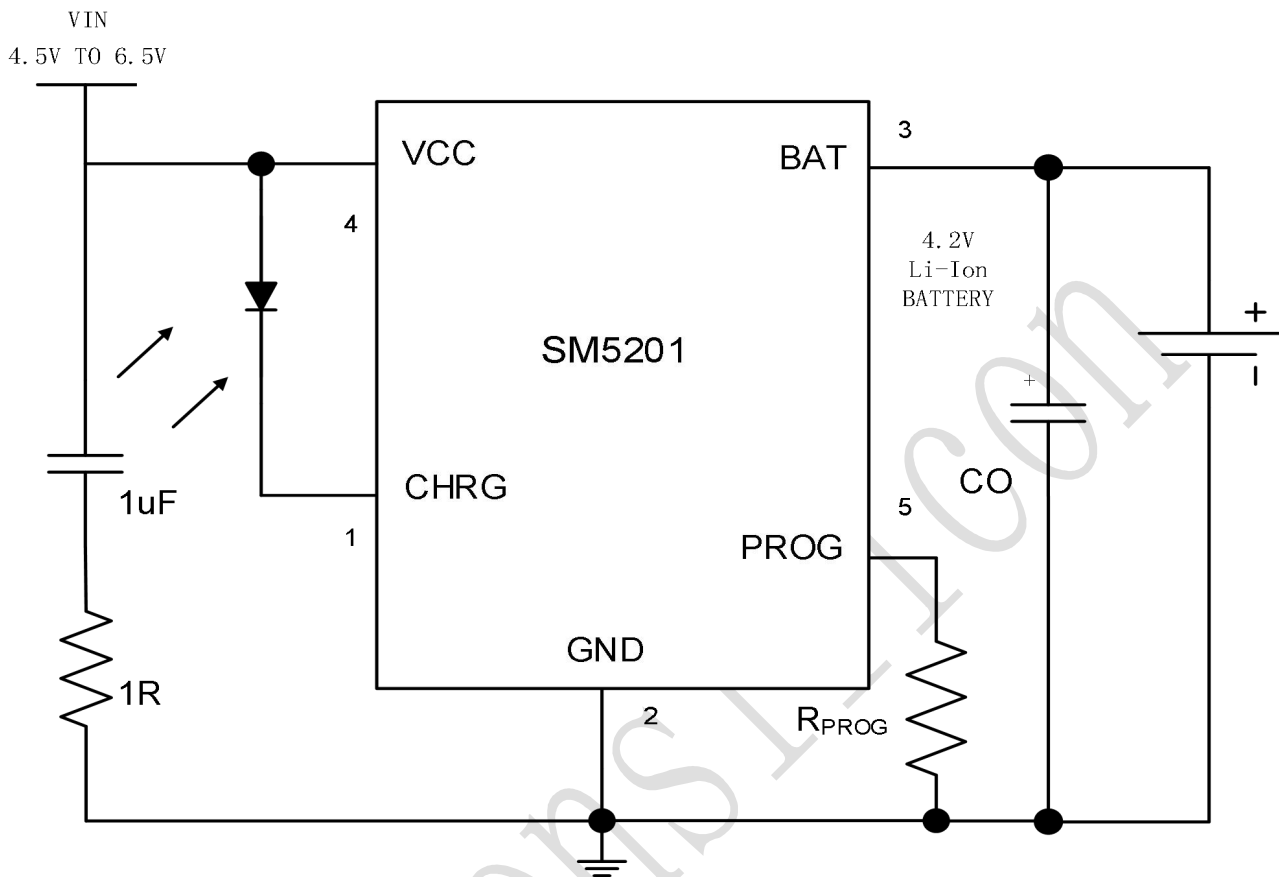
式中的 PD 为耗散的功率，VCC 为输入电源电压，VBAT 为电池电压，IBAT 为充电电流。

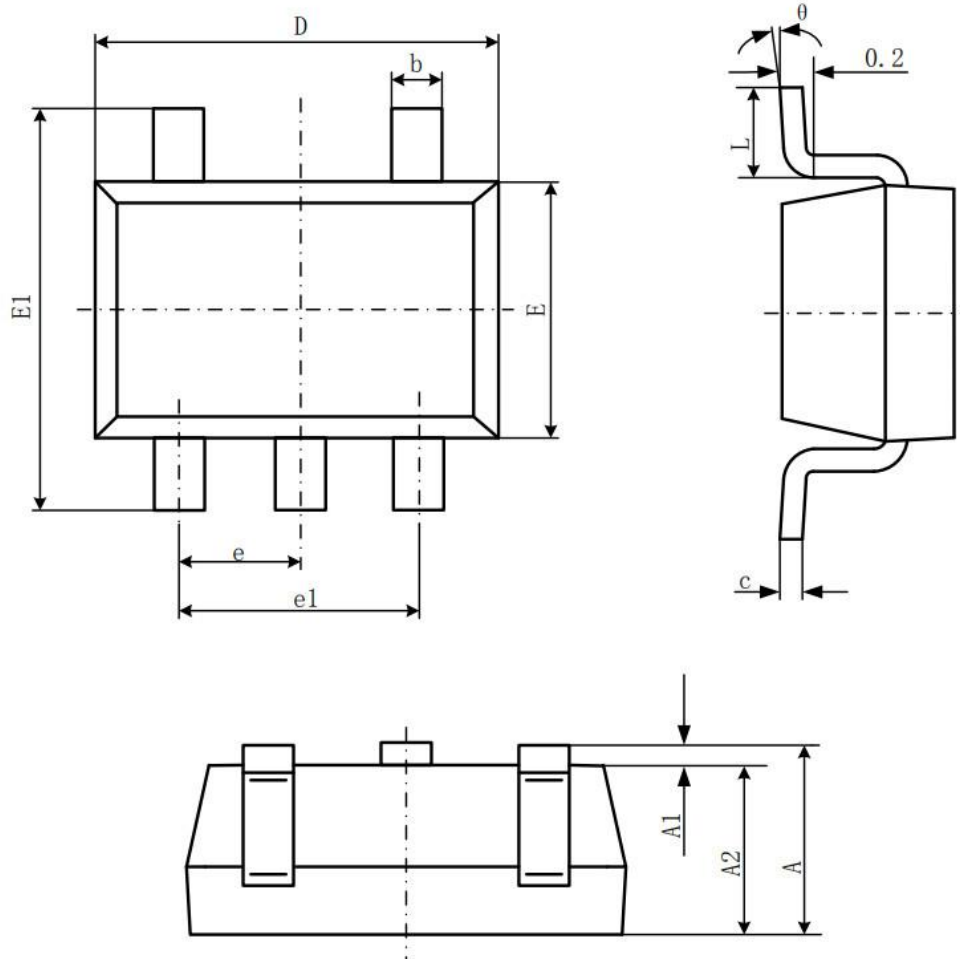
当热反馈开始对 IC 提供保护时，环境温度近似为：

$$TA= 135^{\circ}\text{C}-PD \theta_{JA}$$

其中：TA 是环境温度， $\theta_{JA}$  为封装热阻。

## 典型应用



**封装信息 SOT23-5**


Symbol	Dimensions In Millimeters		Dimensions In Inches	
	Min	Max	Min	Max
A	1.050	1.250	0.041	0.049
A1	0.000	0.100	0.000	0.004
A2	1.050	1.150	0.041	0.045
b	0.300	0.500	0.012	0.020
c	0.100	0.200	0.004	0.008
D	2.820	3.020	0.111	0.119
E	1.500	1.700	0.059	0.067
E1	2.650	2.950	0.104	0.116
e	0.950(BSC)		0.037(BSC)	
e1	1.800	2.000	0.071	0.079
L	0.300	0.600	0.012	0.024
$\theta$	0°	8°	0°	8°

注:本公司有权对该产品提供的规格进行更新、升级和优化,客户在试产或下订单之前请与本公司销售人员获取最新的产品规格书.

## 责任与版权声明

本产品最终解释权归泉州海川半导体有限公司(以下简称“海川”)所有,如有更新,恕不另行通知。请在使用该产品前自行更新规格书至有效的最新版本。海川可随时更正、修改、改进产品规格,客户必须确认所获取的相关信息是否最新且完整,海川并不保证当前产品参数与本文档相符。对于海川的产品手册或数据表,仅在没有对内容进行任何篡改且带有相关授权、条件、限制和声明的情况下才允许进行复制。海川对篡改过的文件不承担任何责任或义务,复制第三方的信息可能需要服从额外的限制条件。海川会不定期更新本文档内容,产品实际参数可能因型号或者其他事项不同有所差异,产品手册不作为任何明示或暗示的担保或授权。

产品手册中所得测试数据均为海川实验室测试所得,与客户端应用的实际结果可能略有差异,本产品手册仅作为使用指导,海川不承担任何关于应用支援或客户产品设计的义务,客户必须自行负责使用海川产品和应用,并提供充分的设计与操作安全验证。

客户应提供充分的设计与操作安全验证,以减小与其产品和应用相关的风险,客户将独立负责满足与其产品及其应用中使用海川产品相关的所有现行有效的法律、法规和安全相关要求。