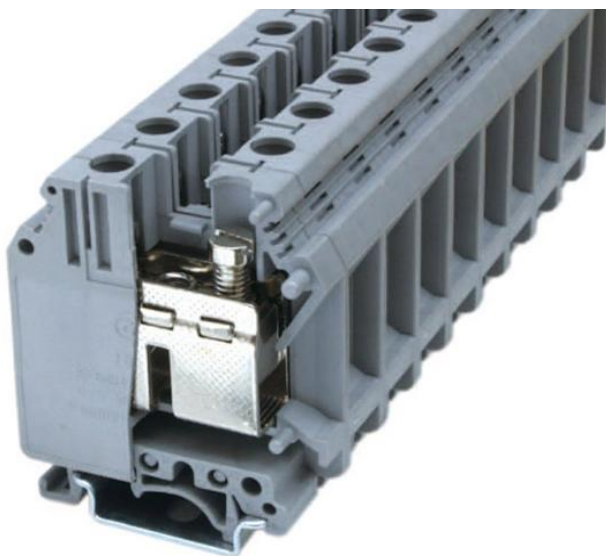


RUK 35N 接线端子产品规格书



产品名称： 接线端子

产品型号： RUK 35N

产品料号： /

版 本： 1.0

版本	生效日期	编制	批准	更新内容（保留最新 3 版记录）
1.0	2025.7.22	龚成	敖贵平	首版创建

编制/日期龚成 2025.7.22 审核/日期黄佳 2025.07.22 批准/日期敖贵平 2025.7.22

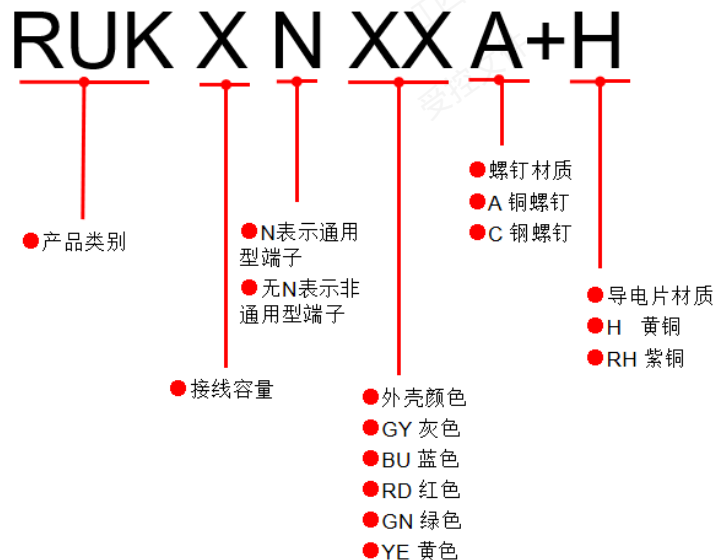
目录

1. 产品简介-----	3
2. 产品图示-----	3
3. 技术参数-----	4
4. 外形尺寸-----	4
5. 产品 BOM 表-----	5
6. 配件列表-----	5
7. 储存环境-----	6
8. 环保符合性-----	6

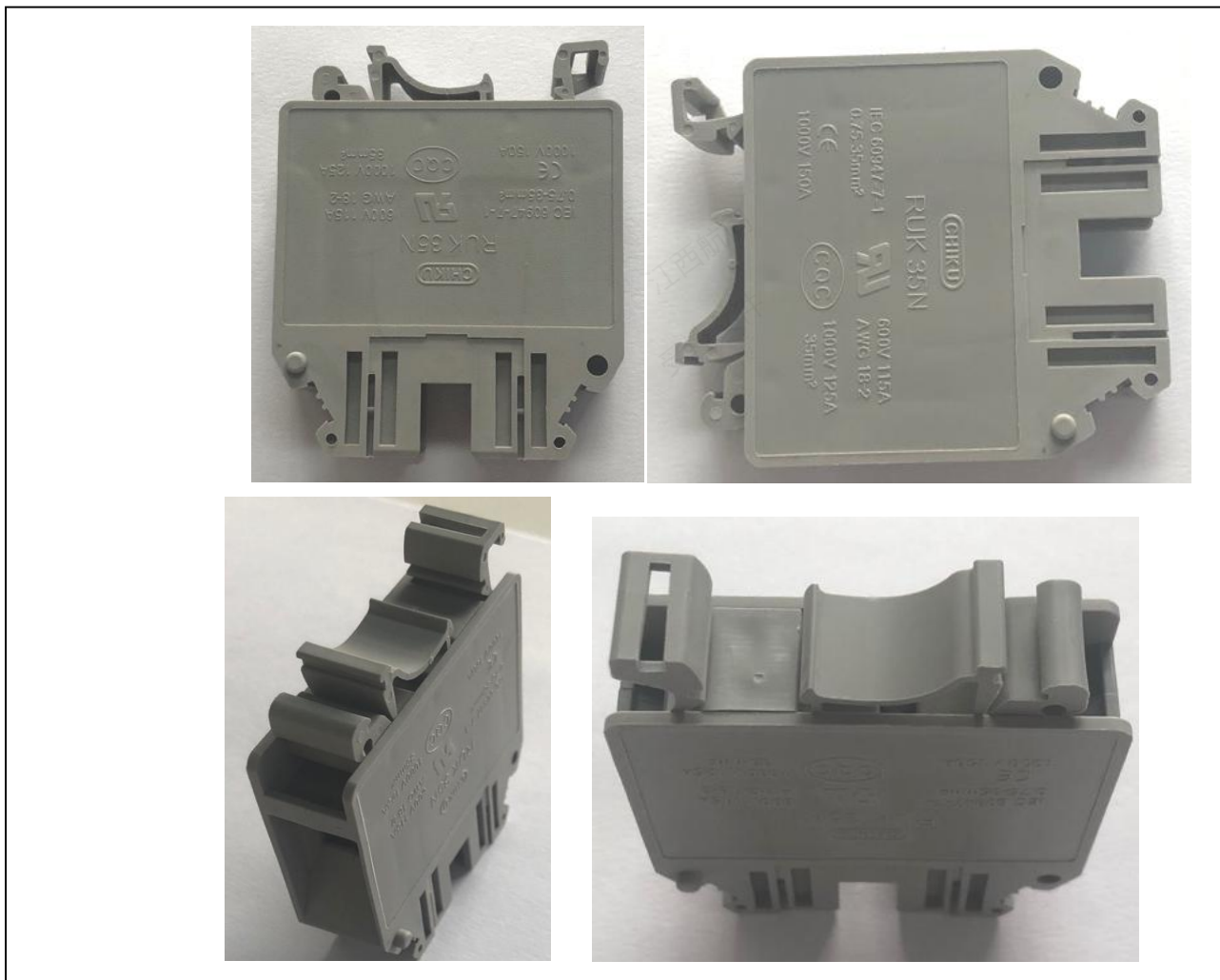
1、 产品简介

RUK 35N 接线端子，主要用工业接线，接线范围 0.75-35 平方毫米的线路连接，由于设计完全封闭不需要使用挡板和配件。

产品命名规则见下图。



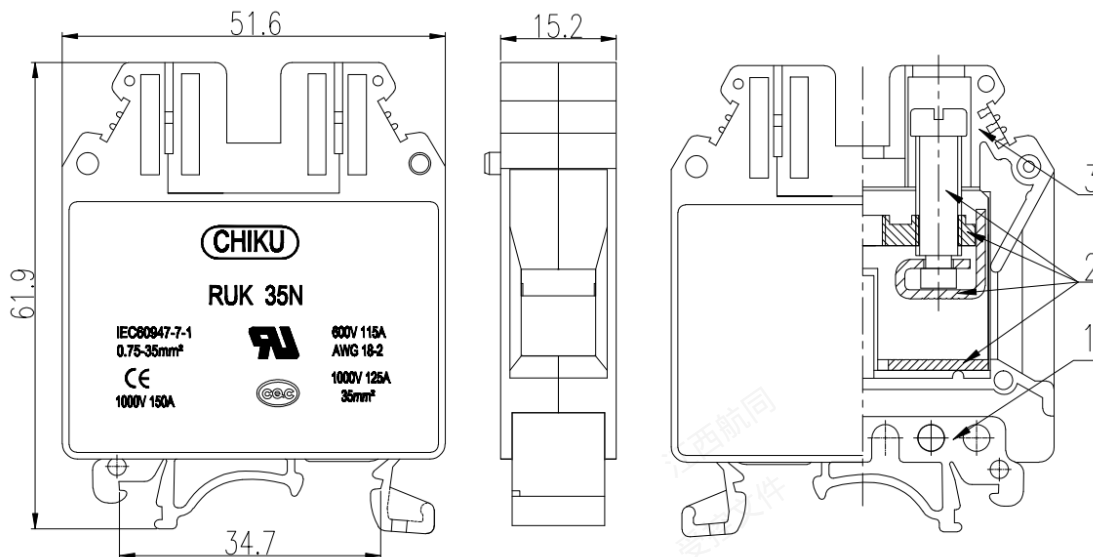
2、 产品图示



3、 技术参数:

产品标准:	IEC60947-7-1 GB/T 14048.7 UL1059
额定电压电流:	CE: 1000V 150A
	CQC: 1000V 125A
	UL: 600V 115A
接线范围	0.75-50 mm ² (刚性导线) / 0.75-35 mm ² (柔性导线)
拧紧扭矩:	M6 : 3.2-3.7 N.m
阻燃等级:	UL94 V-0
工频电压:	AC3000V/Min
产品盐雾测试:	参考标准 GB/T2423.17, 测试环境:温度 35℃, 测试时间钢 48H/铜 72H, 测试结果 OK。
污染等级:	3 级
工作温度:	-40℃~+105℃

4、 外形尺寸:



5、 产品 BOM 表:

序号	零件名称	零件材质	表面处理	数量	颜色	备注
1	卡脚	尼龙	/	1	常规颜色: 灰色	UL94V-0
					可选颜色: 蓝色	UL94V-0
					可选颜色: 黄色	UL94V-0
					可选颜色: 红色	UL94V-0
2	组件--螺钉	常规材质: 铜	环保镍	2	本色	/
		可选材质: 钢	环保镍			料号: 101010149
	组件--导电片	常规材质: 黄铜	环保镍	1	本色	/
		常规材质: 紫铜	环保镍			料号: 101010163
	组件--压线框	铜	环保镍	1	本色	/
	组件--压线扣	铜	环保镍	2	本色	/
3	外壳	尼龙	/	2	常规颜色: 灰色	UL94V-0 料号: 101010157
					可选颜色: 蓝色	UL94V-0 料号: 101010147
					可选颜色: 黄色	UL94V-0 料号: 101010514
					可选颜色: 红色	UL94V-0 料号: 101010164

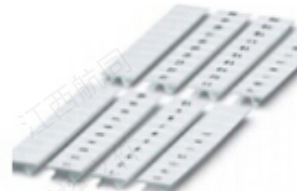
6、 配件列表



UBE / D



KLM-A



ZB15



E/UK (N)

UBE/D 端子标记座, 用于在导轨上端子的标记, 可书写识别号。	KLM-A 标记夹, 用于接线端子使用的时候用在中间的分组标记, 用在固定件的中间安装和标记识别。	ZB15 标记条, 专业设计于接线端子使用, 在通常的情况下可以使用空白标记书写或者使用印字 1-100 字符, 特殊字符可定做。	E/UK (N) 终端固定件, 用于端子的首尾起到固定端子的作用, 通常在一组中使用两个。
-----------------------------------	---	---	---



TS-K



FBI 10-15



导轨

<p>TS-K 隔片，用于接线端子的中间，隔开端子与端子之间的联系，主要用于在使用中心式连接件的时候起到绝缘效果。</p>	<p>FBI 10-15 固定式桥接件，用于接线端子相互之间的短路连接，根据不同的情况可选用 2-10 位分别连接。</p>	<p>TS35 系列导轨，材质为钢，表面镀锌，用于接线端子的安装与固定。</p>
---	--	--

7、 储存环境

应贮存在空气流通和相对湿度不大于 80%，温度不高于+40℃，不低于-10℃的仓库中；周围空气中无酸性，碱性或其它腐蚀性气体的库房里贮存。

8、 环保符合性

产品设计满足 RoHS 要求。