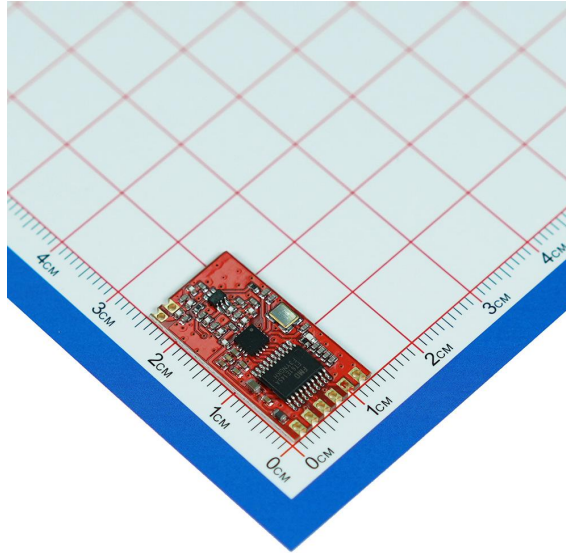




灵-TR 无线收发模块



规格书版本	发布时间	说明
V1.0	2020.9.12	初始版本
V1.2	2020.11.18	修改参数查询协议
V1.3	2021.3.10	增加程序 V1.08, 可选择“时间间隔”和“连续模式”
V1.5	2021.5.13	货品版本 V1.08, 硬件升级到 V1.08, 程序为 V1.11, 降低了休眠电流
V1.6	2021.11.01	货品版本 V1.13, 更换了单片机



一、简介

灵-TR 采用 GFSK 调频技术, 特点是免开发、通信视距 1000 米左右、收发一体自动切换; 用户可灵活地设置功率、波特率、频道、网络 ID 等参数, 只要了解串口通信, 无需复杂的无线通讯知识, 就能完成无线遥控或数据采集产品的开发。

二、特点

- 半双工通讯, 抗干扰能力强
- ISM 频段, 433Mhz
- 40 个频道可调
- 电压: 2.8-3.6V, 最大输出功率 20dBm
- 接收灵敏度-120dBm@0.6kbps
- 发射电流 75mA@20dBm
- 接收电流 11mA
- 睡眠电流 0.1uA
- 标准 TTL 电平 UART 串口
- 工作频率可设置, 多个模块频分复用, 互不干扰
- 通讯协议转换及射频收发切换自动完成, 用户无须干预, 简单易用
- 通讯速率 0.6kbps-38.4kbps, 用户可通过串口指令配置
- 传输距离远, 开阔地无干扰情况下视距可达 1000 米@600bps
- 小体积 SMD 封装, 安装方便

三、应用

遥控 数据采集 智能家居

工业控制 机器人 智能家电



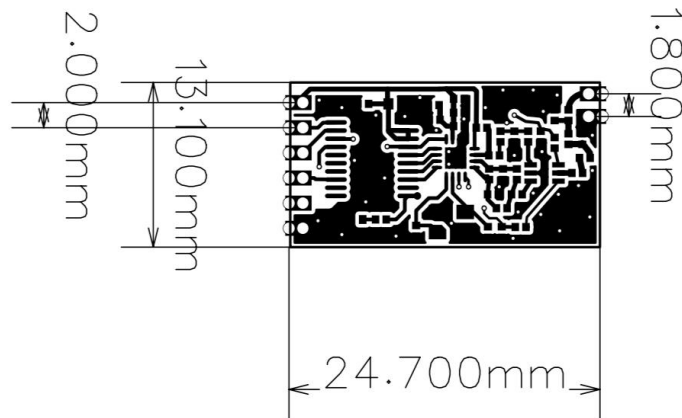
四、引脚



背面视图

引脚	引脚名	引脚功能	描述
1	VCC	电源	电源 (2.8~3.6V) 典型 3.3V
2	RXD	模块数据输入 (TTL 电平)	串口通信数据接收
3	TXD	模块数据输出 (TTL 电平)	串口通信数据发送
4	SET	设置位	配置参数使能 (低电平使能参数配置, 悬空为高电平)
5	CS	休眠	高电平或悬空休眠, 低电平工作
6	GND	电源	接地
7	ANT	外置天线接口	

五、尺寸

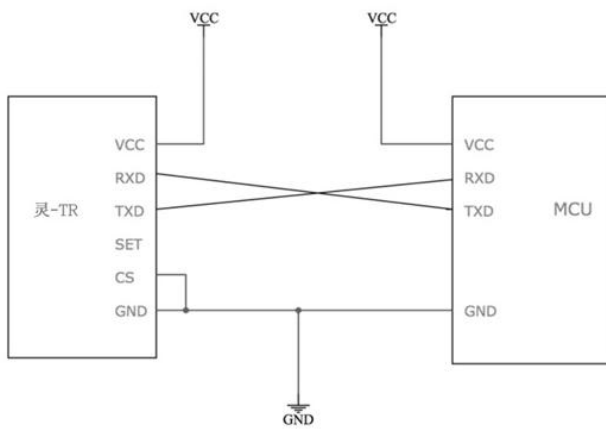




六、用法

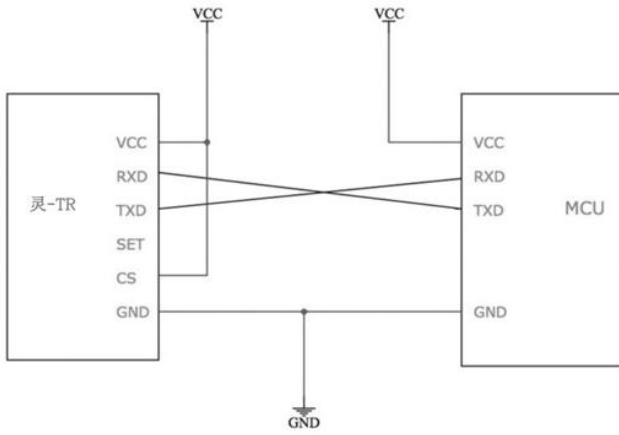


1、通信模式

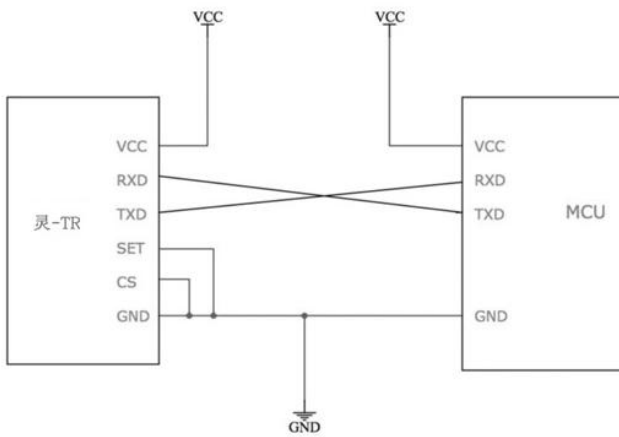




2、休眠模式（低功耗，不可数据通信）



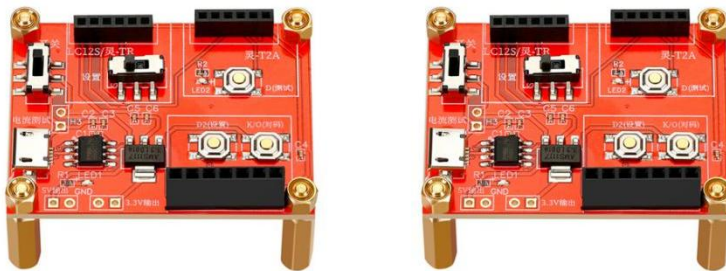
3、设置模式（修改参数，不可数据通信）





七、快速上手

当您拿到模块后, 可以不用做任何的参数设置, 只要电路连接正确(可参见第六章节), 即可以直接进行串口通讯。也可借助下方串口 DEMO, 快速进入数据收发测试。



串口 DEMO (测试板)

参数设置:

(非必需操作, 默认参数即可通信,)



- 1、推荐用上图工具进行设置和测试，如果用上位机设置参数失败，请检查 CE 引脚是否为**低电平**，SET 引脚是否为**低电平**，此时模块灯常亮。
- 2、通信不成功，先检查硬件问题，如果确保硬件连接没有问题，再查询收发模块参数是否一致。
- 3、设置软件可在官网下载 WWW.FNRF.CC。
- 4、设置完成测通信时，记得 SET 改回高电平，回到通信模式。
- 5、用单片机或串口助手设置参数时，请严格按照规格书写指令，校验和一定要正确，设置是否成功，可以通过查询指令参看。

八、参数设置

参数	设置
1	0xaa (命令字节)
2	命令字节(HEX)0x56=重启 0x57=恢复出厂 0x58回应恢复 0x59查询版本 0x5A设置参数 0x5B回应设置 0x5C查询参数 0x5D回应查询
3,4	Nc(保留)保留未用
5,6	Net ID 2Byte(组网 ID) 默认FFFF
7	Nc(保留)
8	RF Power 1Byte(0~30分别对应-10至+20db的发射)，默认20dbm即对应参数为30
9	Nc(保留)
10	Baud 1Byte(0~6)波特率,分别对应600/1200/2400/4800/9600/19200/38400,默认9600即4
11	Nc(保留)
12	RF 信道 1Byte(0~40),每500kHz为一个信道，即423.92至443.92MHZ,默认为20,即



	433.92
13	Nc(保留)
14,15	Nc(保留)
16	Lenght 1Byte(0x12)
17	Nc(保留)
18	Checksum 1Byte(以上所有字节相加)保留低 8 位

注意:

- 1.拉低SET脚进入设置模式，只有在设置模式下，才可响应上表指令，否则即为透传状态。
参数设置完成后，悬空SET脚或拉高皆可，参数此时生效并保存，掉电不会丢失。
- 2.上表格中保留字节可以为任意数据，但Checksum必须要正确
- 3.上表中的非0x的数据，皆为10进制
- 4.NetId是组网的依据，只有相应的组网ID，才可以互相收发数据

8.1 数据收发模式说明

V1.07 及以前程序都是“连续模式”，即只要 FIFO 检测到数据，马上就发送出去。

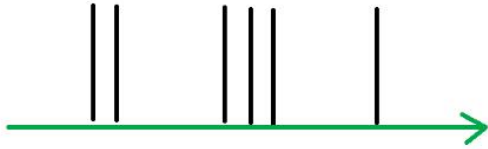
V1.08 开始新增“时间间隔”方式（可通过配置工具修改）

连续模式：是指本模块的串口可以连续接收数据，并不断向外分多包进行无线转发。

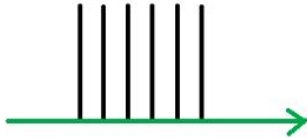
时间间隔：是指本模块的串口接收数据后，打成一包向外无线转发，每包最大数据为 49 字节向外发送，则在无线接收端，收到的也是一整包的数据。不同的波特率下，串口接收的间隔不同，600 波特率下约为 100ms 1200 波特下约为 50ms，2400 波特下约为 25ms，其它波特率约为 15ms，此模式下，送给串口的数据必须连续，不超过相应的间隔时长，否则会引起数据丢失。数据量大于 49 字节时，本模块内部会缓存最多 147 字节，一次丢给模块的数据请不要超过此值。



连续模式示意图, 6个字节可能会分成3个无线包来发送



时间间隔方式, 将6字节数据打成一包发送示意图, 最多一包
49字节



8.2 数据格式

主要参数设置 **0X5A 指令**

主机发送: 0xaa+0x5a+0000+组网 ID+0x00+RF 发射功率+0x00+串口速率 +0x00+RF 信道选择
+0x00+0x00+0x12 (字节长度) +0x00+和校验字节

注意: 和校验字节=所有参数累加的字节

模块应答成功

例如:

主机发送: AA5A 3344 5566 001E 0004 0014 0000 0012 00 7E (此数据可直接拷至串口助手 hex 发送)

以上配置参数设置无线模块为:

网络 ID: 5566

RF 发射功率: 0x1E, 即 30 对应为+20dbm (0-30 分别对应-10 至+20db 的发射))

串口速率: 4 即 9600bps (0~6, 分别对应 600/1200/2400/4800/9600/19200/38400)

RF 信道: 0x14, 即 20 对应为 433.92MHZ, (基准为 423.92MHZ+20*500khz=433.92MHZ)

和校验字节: 7E (以上所有数据的相加, 取低 8 位和, 必须要正确)

模块收到以上指令后, 回应 0X5D 的回应, 格式同上。

返回数据: AA 5B 33 44 55 66 00 1E 00 04 00 14 00 00 00 12 00 7F



发射功率对照表

参数	dbm
0	-10dbm
1	-9dbm
2	-8dbm
3	-7dbm
4	-6dbm
5	-5dbm
6	-4dbm
7	-3dbm
8	-2dbm
9	-1dbm
10	0dbm
11	1dbm
12	2dbm
13	3dbm
14	4dbm
15	5dbm
16	6dbm
17	7dbm
18	8dbm
19	9dbm
20	10dbm
21	11dbm
22	12dbm
23	13dbm
24	14dbm
25	15dbm
26	16dbm
27	17dbm
28	18dbm
29	19dbm
30	20dbm

RF 频道对照表

0x14,即 20 对应为 433.92MHZ, (基准为 $423.92\text{MHZ}+20*500\text{khz}=433.92\text{MHZ}$)



频道参数	对应频点(MHZ)
0	423.92
1	424.42
2	424.92
3	425.42
4	425.92
5	426.42
6	426.92
7	427.42
8	427.92
9	428.42
10	428.92
11	429.42
12	429.92
13	430.42
14	430.92
15	431.42
16	431.92
17	432.42
18	432.92
19	433.42
20	433.92
21	434.42
22	434.92
23	435.42
24	435.92
25	436.42
26	436.92
27	437.42
28	437.92
29	438.42
30	438.92
31	439.42
32	439.92
33	440.42
34	440.92
35	441.42
36	441.92
37	442.42
38	442.92
39	443.42
40	443.92

模块重启 0X56 指令

AA56 3344 5566 001E 0004 0014 0000 0012 00 7A (模块收到后直接重启)

模块恢复出厂 0X57 指令

AA57 3344 5566 001E 0004 0014 0000 0012 00 7B (模块收到,恢复出厂参数, 模块会返加 58 相应指令)

查询版本参数 0X59 指令

AA59 3344 5566 001E 0004 0014 0000 0012 00 7D

模块收到后返回:

灵 TR VER1.0 Sep 11 2020



查询主要参数 0X5C 指令

AA5C 3344 5566 001E 0004 0014 0000 0012 00

模块收到以上指令后, 回应 0X5D 的回应, 格式同上 0X5A 一致。

返回数据: AA 5D 33 44 55 66 00 1E 00 04 00 14 00 00 00 12 00 81

上电信息

模块上电后, 无论 SET 脚位及 CS 脚位电平如何, 都会从串口以它保存的波特率向外输出如下信息方便用户确认波特率及参数

灵 TR VER1.0 Sep 11 2020

NetId=FFFF

rfPower=20dbm

baud=9600

chanel=423.92+20*0.5

注: 除了 0X5A 指令外, 其它指令只要前两个字节是有意义的, 其它数可以任意值, 但整个数据长度及和校验一定要正确。

8.3 运行说明

上电后, 当 CS(Power-down)引脚接低电平时工作, SET 脚是设置参数标志位, 拉低或短接到地可将模块切换到参数配置模式引脚低电平时进行设置, 设置完成后 SET 要拉高回到通信模式。

串口设置

一旦进入设置状态, 指示灯会长亮, SET 引脚配置必须是低电平, CS 引脚必须接低电平, 且串口设置必须是数据位 8, 波特率 9600, 校验位 N, 停止位 1。收到正确的设置指令后, LED 会闪烁一次

指示灯说明: 设置状态下常亮。透传状态下, 有发送或接收时, 会闪烁。

串口波特率

设置串口接口的传输速率, [参数]占 1 字节

设置范围: 600 1200 2400 4800 9600 19200 38400

参数	波特率
0	600bps
1	1200bps
2	2400bps
3	4800bps
4	9600bps
5	19200bps
6	38400bps

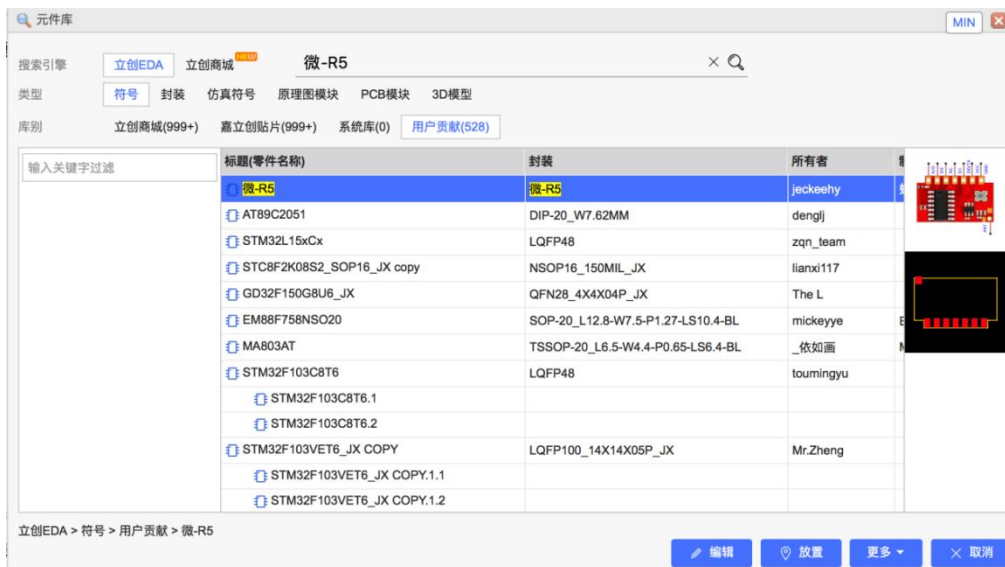


九、其他说明事项

- 1、模块上电会初始化, 大约 0.2s 后才可以正常通信。
- 2、从休眠到唤醒后 30ms 内可以接收和发射到数据。
- 3、写程序设置参数时, 可以通过检查返回指令数据来确保设置成功, 必须在 SET 拉高后, 设置才生效。

十、封装

推荐使用高效的国产 PCB 设计工具: 立创 EDA (www.lceda.cn) 直接搜索“蜂鸟无线”或“产品型号”即可找到





十一、天线

天线非常重要, 不接天线或天线不当会严重影响效果, 实际效果还和PCB、外壳、结构等有关, 建议多购买几种天线方便实测:



微信扫码购买天线



遥控数传, 蜂鸟更远!

何杨

蜂鸟无线

13570812706

微信扫码技术咨询+获取开发资料

蜂鸟数传官方旗舰店

品质好物 今日特卖

4000米视距/串口双向透传/远程遥控专用

灵-TR6收发模块包顺丰

RMB: 18.90

微信扫码购买送工具