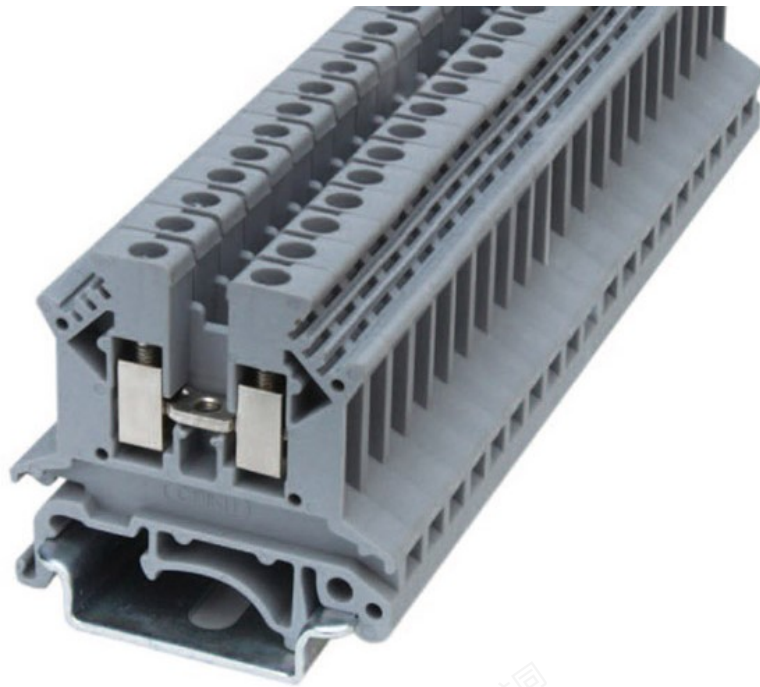


RUK3N 接线端子产品规格书



编制	黄桂平	日期	2022-01-19
审核	刘燕青	日期	2022-01-19
批准	刘建	日期	2022-01-19



2022-01-19 发布

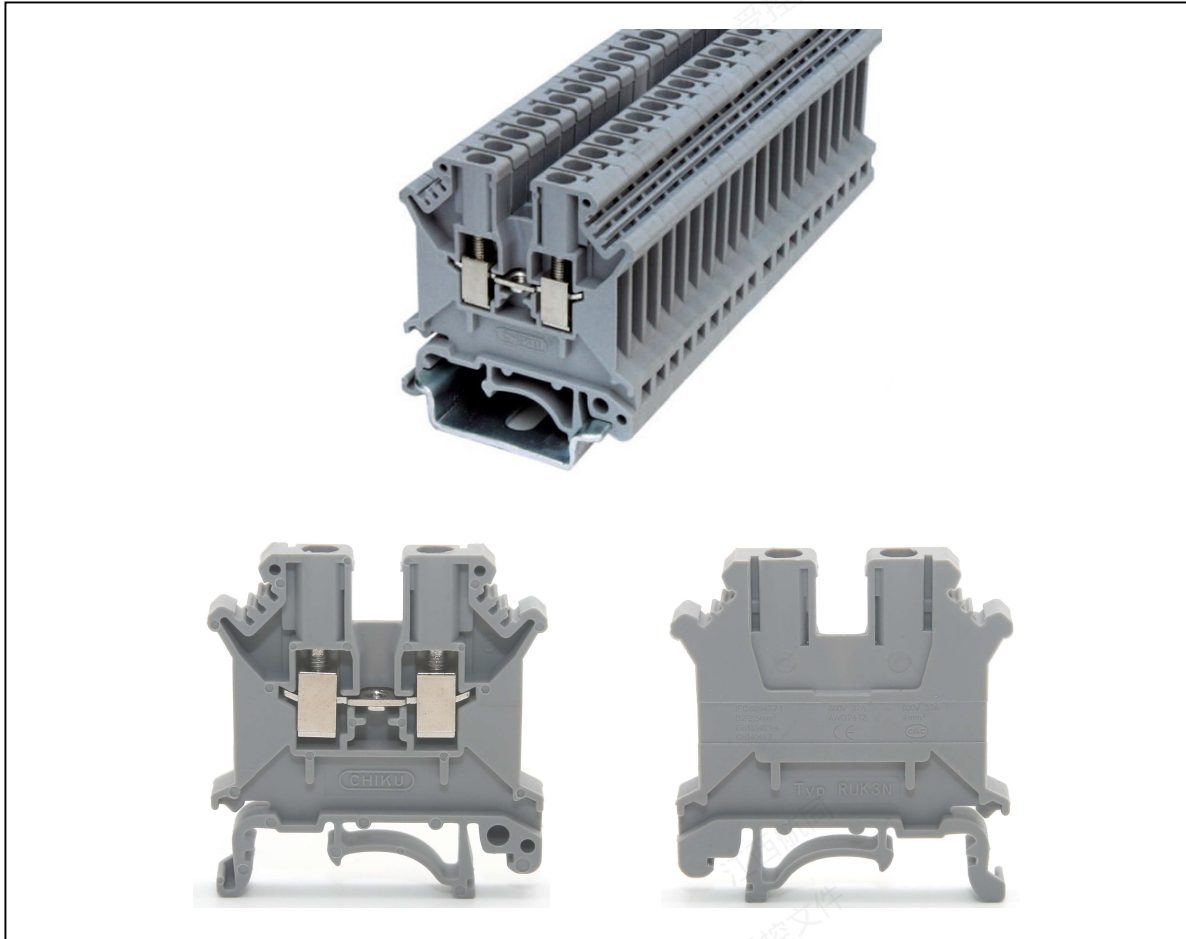
2022-01-19 实施

江西航同电气科技有限公司

1、产品介绍

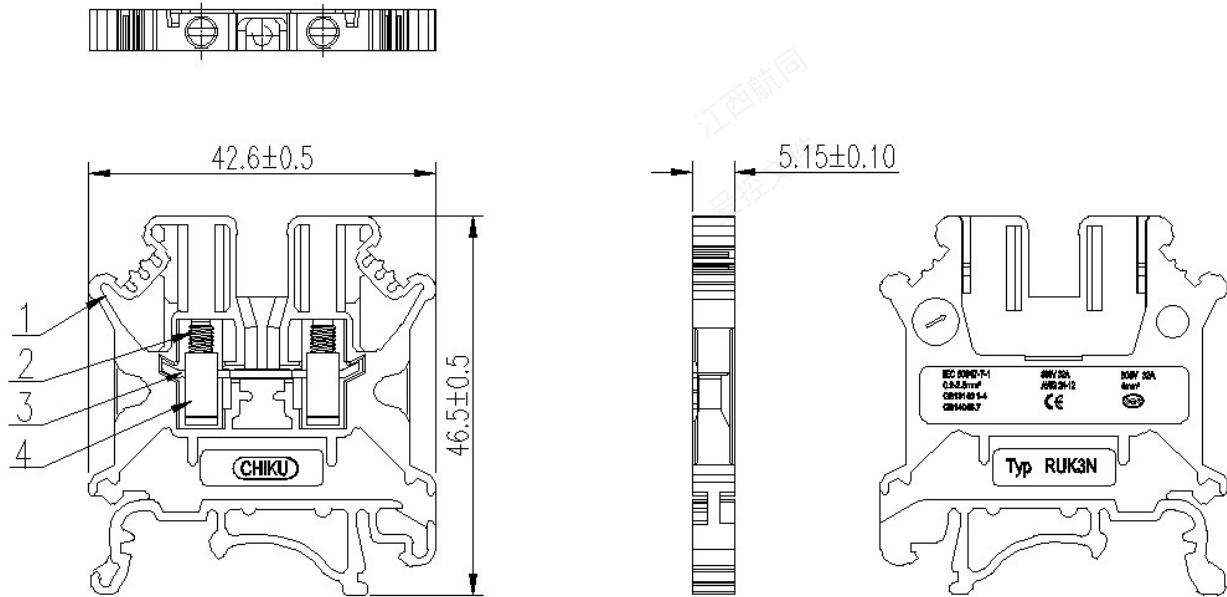
RUK 3N 接线端子，主要用工业接线，接线范围 0.2-2.5 平方。在线路中用于电流的传输和电信号的传输，是工业领域中不可缺少的连接器之一。

2、产品图片



3、技术参数：

产品标准：	IEC60947-7-1 GB/T14048.7
额定电压电流：	CE: 800V 32A
接线范围	0.2-4 mm ² (刚性导线) / 0.2-2.5 mm ² (柔性导线)
拧紧扭矩：	M3: 0.6-0.8 Nm
阻燃等级：	UL94 V-0
工频电压：	AC3000V, 1Min
产品盐雾测试：	参考标准 GB/T2423.17, 可保证盐雾 48H(钢螺丝)/72H(铜螺丝)测试合格。
污染等级：	3 级
工作温度：	-40℃~+105℃

4、外形尺寸：

5、产品 BOM 表：

序号	零件名称	零件材质	表面处理	数量	颜色	备注
1	外壳	尼龙	/	1	灰色	UL94 V-0
2	螺钉	铜/钢	环保镍	2	银色	/
3	导电片	铜	环保镍	1	银色	/
4	压线框	铜	环保镍	2	银色	/

6、配件表：


UBE/D

KLM-A

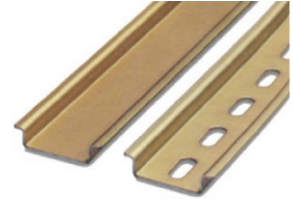
ZB5

E/UK

UBE/D 端子标记座，用于导轨上端子的标记，可用于书写识别号。	KLM-A 标记夹，是接线端子在使用的时候，用于中间的分组标记。安装在固定件的中间，可起标记识别和书写识别号等作用。	ZB5 标记条，专业设计于接线端子上使用，在通常的情况下可以使用空白标记书写或者使用印字 1-100 字符，特殊字符可定做。	E/UK 终端固定件，用于端子的首尾起到固定端子的作用，通常在一组中使用两个。
----------------------------------	--	--	---


D-RUK3/16

TS-K

ATP-RUK

导轨

D-RUK3/16 端板, 专业为 RUK 接线端子设计, 用于产品末端封闭端子裸露的金属部分, 保护端子不被氧化。	TS-K 隔片, 专业设计用于接线端子的中间隔开端子与端子之间的联系, 主要用于在使用中心式连接件的时候起到绝缘效果。	ATP-RUK 分组隔板, 用于在使用不同端子时候间隔和分断端子与端子之间的联系, 也可起到间隔分组的效果。	TS35/7.5 系列导轨, 材质为钢, 表面镀锌, 用于接线端子的安装与固定。
--	---	--	--



EB10-5 边插式短接件, 用于接线端子侧面接线的短接或连接, 可根据具体情况剪短使用, 可用于两位到十位之间所有端子的连接。	FBI 10-5 固定式桥接件, 专业设计用于接线端子相互之间的短路连接, 根据不同的情况可选用 2-10 位分别连接。
--	--

7、 储存环境

应贮存在空气流通和相对湿度不大于 80%，温度不高于+40℃，不低于-10℃的仓库中；周围空气中无酸性，碱性或其它腐蚀性气体的库房里贮存。

8、 环保符合性

产品设计符合 RoHS 要求。