

RPI 2.5-QUATTRO 直插式弹簧端子产品规格书



| | | | |
|----|-----|----|------------|
| 编制 | 刘京波 | 日期 | 2024-06-13 |
| 审核 | 敖贵平 | 日期 | 2024-06-13 |
| 批准 | 刘建 | 日期 | 2024-06-13 |



2024-06-13 发布

2024-06-13 实施

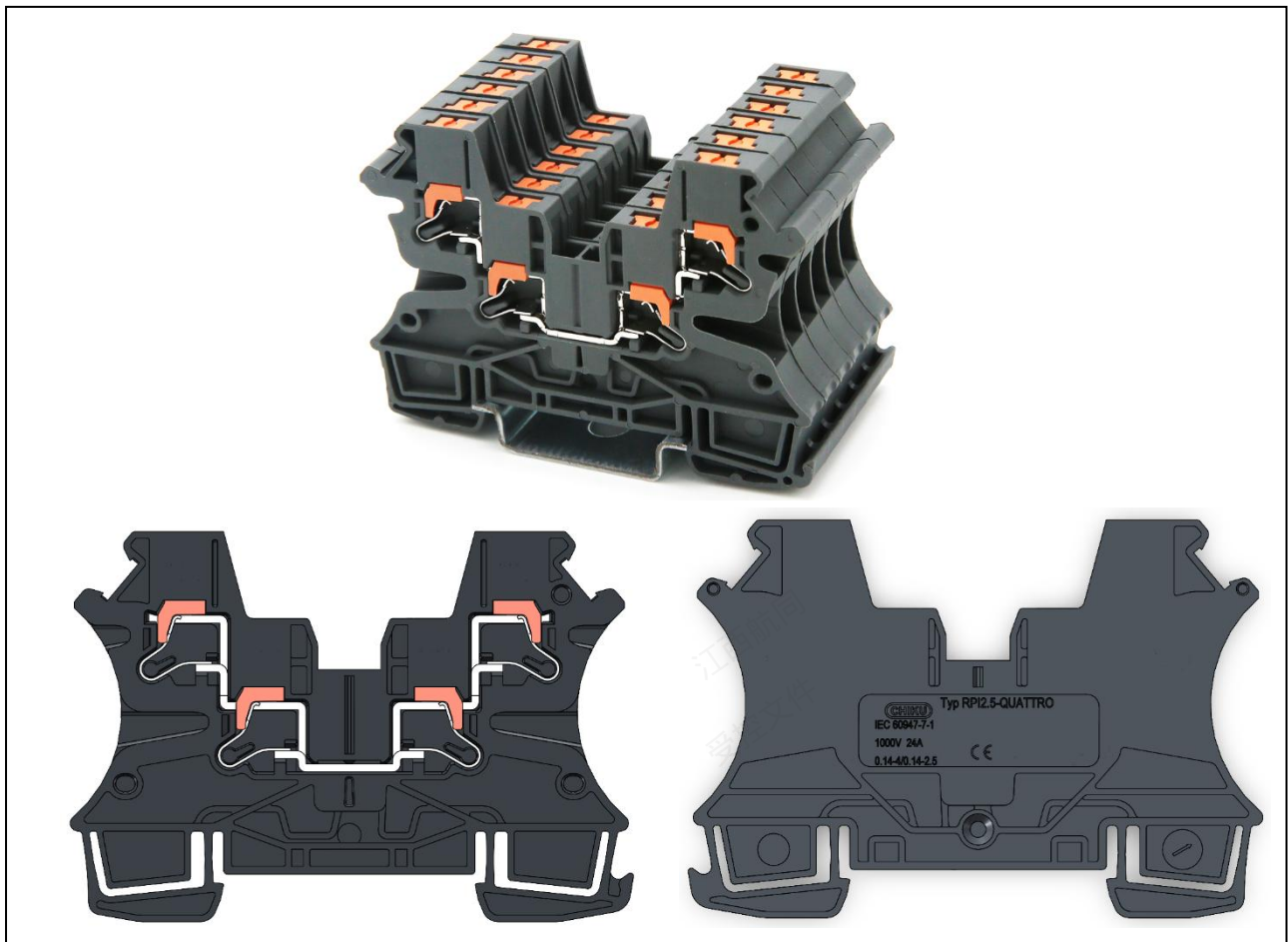
江西航同电气科技有限公司 发布

1、产品介绍

RP12.5-QUATTRO 直插式两进两出侧接弹簧接线端子，额定电压可达到 1KV，额定电流 24A。主要用工业接线，在线路中用于电流的传输和电信号的传输，是工业领域中不可缺少的连接器之一。

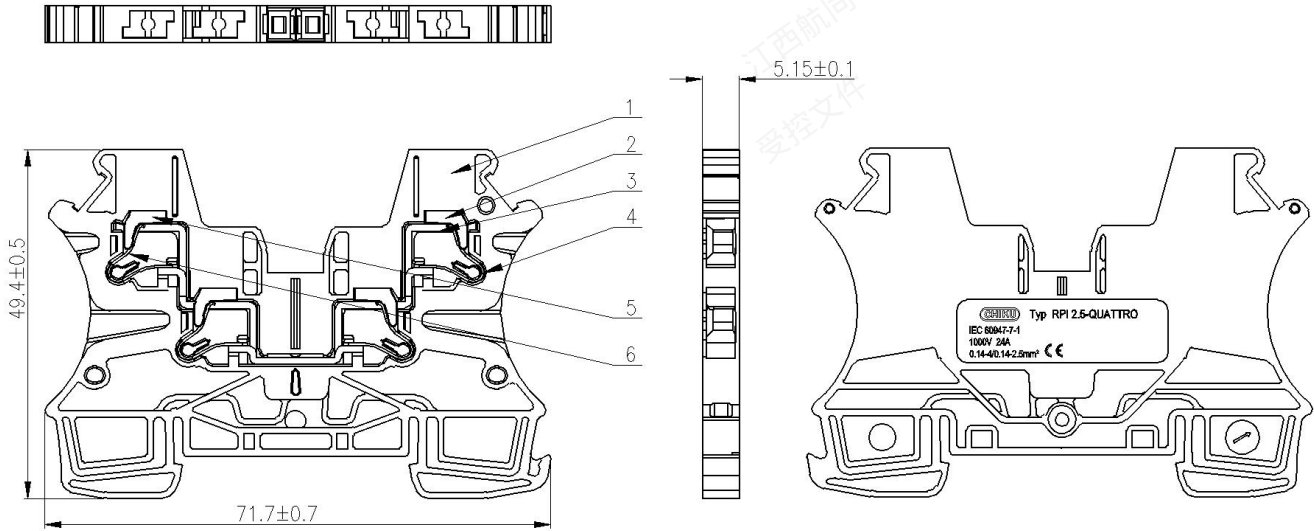
紧凑型的设计节省空间，侧接直插式接线方式，无需使用任何工具，即可快速方便地连接刚性导线和带冷压头的柔性导线；当导线需拔出时，需通过一字螺丝刀按压橙色按钮，即可拔出导线。省时省力，且导线接线无法折弯，减少对导线的损伤，方便柜内导线排布，减少接线时间。

2、产品图片

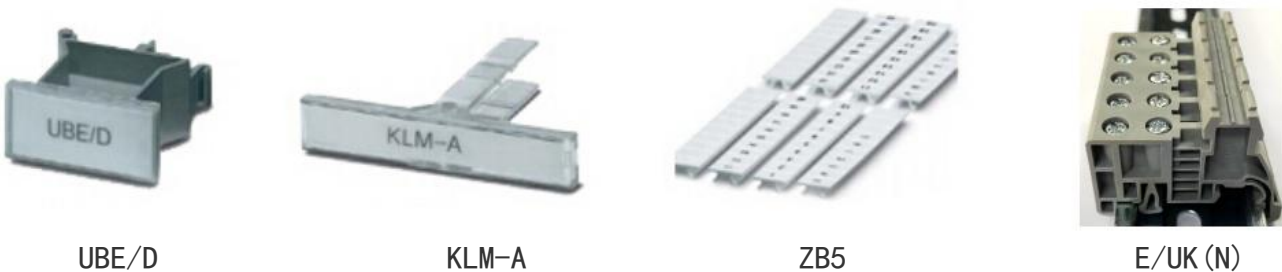


3、技术参数：

| | |
|---------|--|
| 产品标准： | IEC60947-7-1 GB/T 14048.7 |
| 额定电压电流： | 1000V 24A |
| 接线范围 | 0.14-4mm ² （刚性导线）/ 0.14-2.5mm ² （柔性导线） |
| 阻燃等级： | UL94 V-0 |
| 工频耐压： | 3.5KV, Min |
| 额定脉冲电压： | 8KV |
| 产品盐雾测试： | 参考标准 GB/T 2423.17，测试环境：温度 35℃，测试时间 72H，测试结果 OK。 |
| 污染等级： | 3 级（有导电性污染，或由于预期的凝露使干燥的非导电性污染变为导电性） |
| 工作温度： | -40℃ ~ +105℃ |

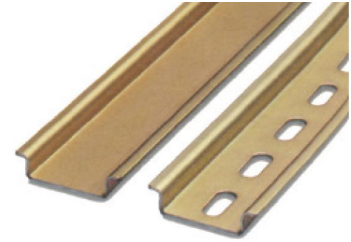
4、外形尺寸：

5、产品 BOM 表：

| 序号 | 零件名称 | 零件材质 | 数量 | 颜色 | 备注 |
|----|------|------|----|-----|----------|
| 1 | 外壳 | 尼龙 | 1 | 铁灰色 | UL94 V-0 |
| 2 | 右按钮 | 尼龙 | 2 | 橙色 | / |
| 3 | 导电片 | 铜 | 1 | 银色 | / |
| 4 | 右压线簧 | 不锈钢 | 2 | 本色 | / |
| 5 | 左按钮 | 尼龙 | 2 | 橙色 | / |
| 6 | 左压线簧 | 不锈钢 | 2 | 本色 | / |

6、配件表：


| | | | |
|---------------------------------|---|---|---|
| UBE/D 端子标记座，用于在导轨上端子的标记，可书写识别号。 | KLM-A 用于接线端子使用的时候用在中间的分组标记，用在固定件的中间安装和标记识别。 | ZB5 标记条，专业设计于接线端子使用，在通常的情况下可以使用空白标记书写或者使用印字 1-100 字符，特殊字符可定做。 | E/UK(N) 终端固定件，用于端子的首尾起到固定端子的作用，通常在的一组中使用两个。 |
|---------------------------------|---|---|---|


D-RPI2.5/4-QUATTRO

FBS 10-5

TS35/7.5

| | | |
|--|---|--|
| <p>D-RPI2.5/4-QUATTRO 端板,用于产品末端封闭端子裸露的金属部分,保护端子不被氧化。</p> | <p>FBS 10-5 插拔式桥接件,用于接线端子相互之间的短路连接,根据不同的情况可选用 2 位、3 位、4 位、5 位和 10 位来实现连接。</p> | <p>TS35/7.5 导轨,材质为钢,表面镀锌,用于接线端子的安装与固定。</p> |
|--|---|--|

7、储存环境

应贮存在空气流通和相对湿度不大于 80%，温度不高于+40℃，不低于-10℃的仓库中；周围空气中无酸性，碱性或其它腐蚀性气体的库房里贮存。

8、环保符合性

产品设计满足 RoHS 要求。