
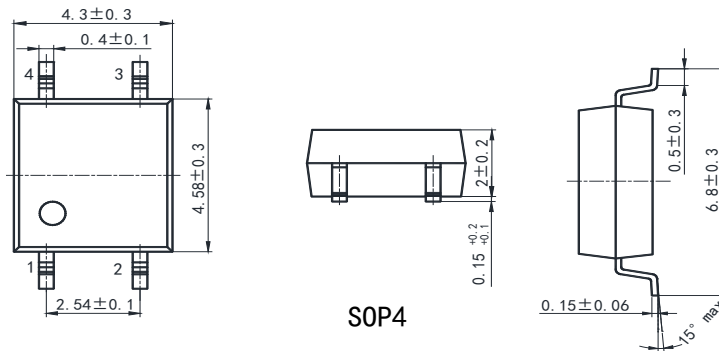


产品图片	Features 产品特性	Application 应用
 SOP4	<ul style="list-style-type: none"> ●Contact Form 触点形式 1b ●Load Voltage 输出电压 400V ●Load Current 输出电流 100mA ●Low Off-State Leakage Current 漏电流 1μA 	<ul style="list-style-type: none"> ●Automatic Test Equipment 自动检测设备 ●Telephone Equipment 通信设备 ●Sensing Equipment 传感设备 ●Security Equipment 安全设备 ●I/O Modules I/O 模块 ●Modem 调制解调器

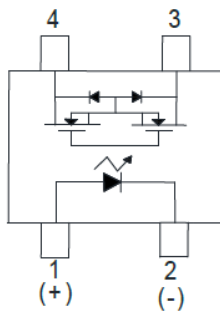
Type 种类

Output rating 输出额定		Marking model 标 刻型号	Part No. 订货型号
Load voltage 负载电压	Load current 负 载电流		
400V	100mA	BCY414S	BCY414S

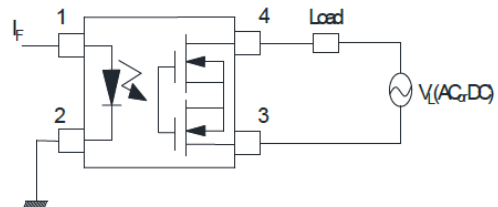
Dimensions 外形尺寸



Terminal Identification 引脚标识



Wiring Diagram 接线图





Technical parameters 技术参数 (Ambient Temperature 25°C)

I/O Absolute Maximum Ratings 输入输出电气参数最大值

Item 项目		Symbol 符号	BCY414S
Operating Temperature 工作温度		T_{OPR}	-40°C~+85°C
Storage Temperature 储存温度		T_{STG}	-40°C~+100°C
Input 输入	Continuous LED Current 工作电流	MAX. 最大值	I_F 50mA
	Peak LED Current LED 峰值电流 (f=100Hz, Duty=1%)	MAX. 最大值	I_{FP} 1000mA
	LED Reverse Voltage 反向电压	MAX. 最大值	V_R 5V
	Input Power Dissipation 输入功耗	MAX. 最大值	P_{IN} 75mW
Output 输出	Load Voltage 输出电压	MAX. 最大值	V_L 400V (AC peak or DC)
	Load Current 输出电流	MAX. 最大值	I_L 100mA
	Peak Load Current 峰值输出电流 (100ms, 1shot)	MAX. 最大值	I_{PEAK} 300mA
	Output Power Dissipation 输出功耗	MAX. 最大值	P_{OUT} 500mW
Total Power Dissipation 总功耗		MAX. 最大值	P_T 550mW
I/O Breakdown Voltage 输入输出间隔离电压		MAX. 最大值	$V_{I/O}$ 1500Vrms
I/O Breakdown Voltage 输入输出间隔离电压 (加注 H)		MAX. 最大值	$V_{I/O}$ 3750Vrms

Electrical Specifications 输入输出电气参数

Item 项目		Symbol 符号	BCY414S	Conditions 条件
Input 输入	LED Forward Voltage 正向电压	TYP. 典型值	V_F 1.3V	$I_F=10mA$
		MAX. 最大值	1.5V	
	Operation LED Current 接通电流	TYP. 典型值	$I_{F ON}$ 0.5mA	
		MAX. 最大值	3mA	
Recovery LED Voltage 关断电压	MIN. 最小值	$V_{F OFF}$ 0.5V		
Output 输出	On-Resistance 导通电阻	TYP. 典型值	R_{ON} 20Ω	$I_F=0mA, I_L=Rating,$ within 1 sec.
		MAX. 最大值	50Ω	
	Off-State Leakage Current 漏电流	MAX. 最大值	I_{LEAK} 1μA	$I_F=5mA, V_L=Rating$
Output Capacitance 输出端容量	TYP. 典型值	C_{OUT} 165pF	$I_F=5mA, V_L=0V,$ f=1MHz	
Time parameters 时间参数	Turn-On Time 接通时间	TYP. 典型值	T_{ON} 0.1ms	$I_F=5mA, I_L=100mA$
		MAX. 最大值	1ms	
	Turn-Off Time 关断时间	TYP. 典型值	T_{OFF} 0.5ms	
		MAX. 最大值	3ms	
I/O 输入输出	I/O Insulation Resistance 绝缘电阻	MIN. 最小值	$R_{I/O}$ 1000MΩ	DC500V
	I/O Capacitance 隔离电容	TYP. 典型值	$C_{I/O}$ 0.8pF	f=1MHz