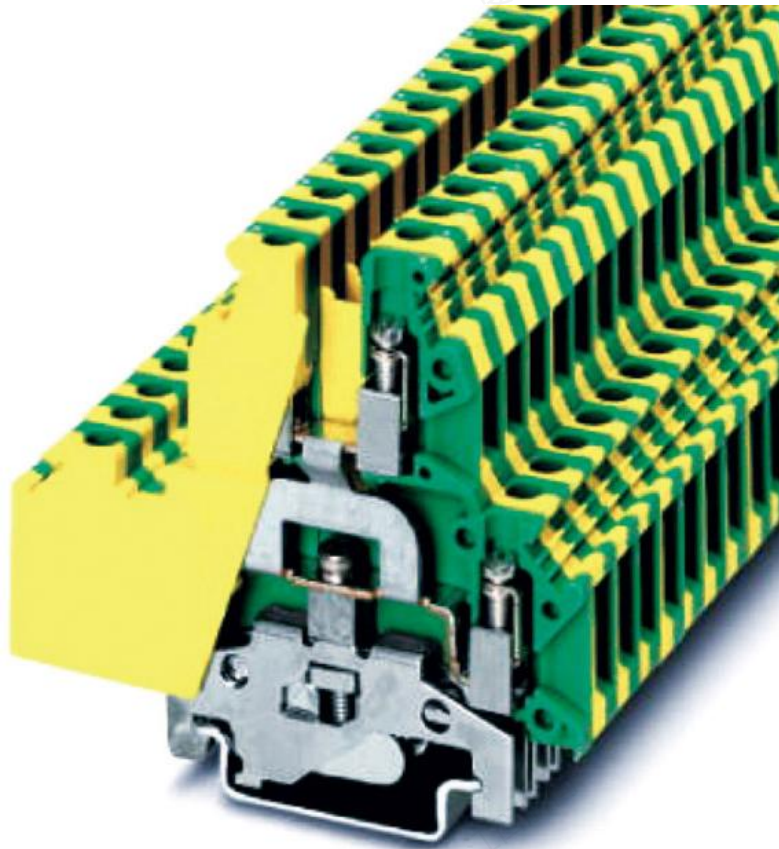


RUKKB5-PE 双层接线端子产品规格书



编制	黄桂平	日期	2022-01-23
审核	刘燕青	日期	2022-01-23
批准	刘建	日期	2022-01-23



2022-01-23 发布

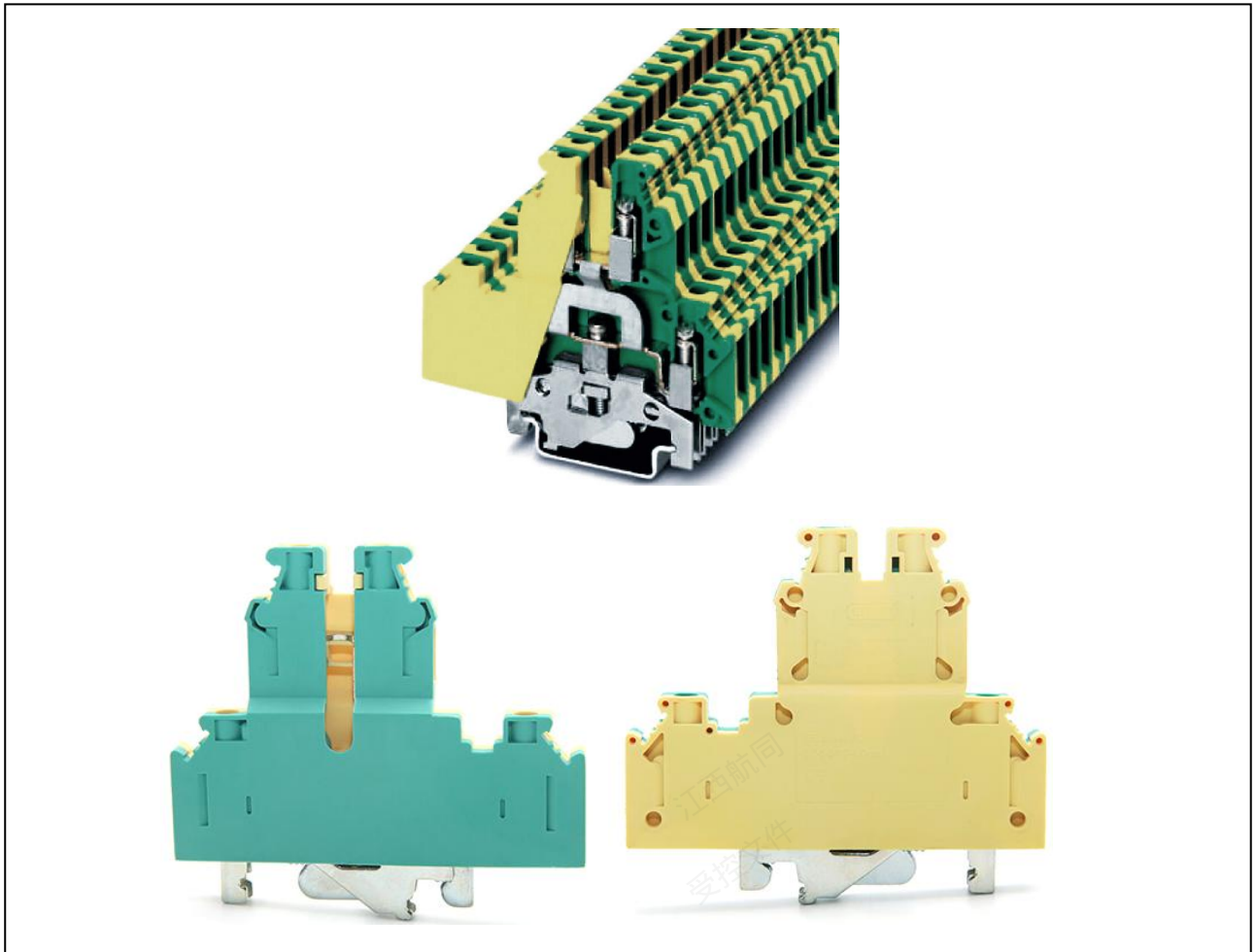
2022-01-23 实施

江西航同电气科技有限公司 发布

1、产品介绍:

RUKKB 5-PE 双层接地接线端子，与双层螺钉端子具有相同的外形；上下层错开结构，即使每个接线位都接好导线，也可通过错位层在端子下方很方便的接线；本产品带通用保护性导线安装脚。

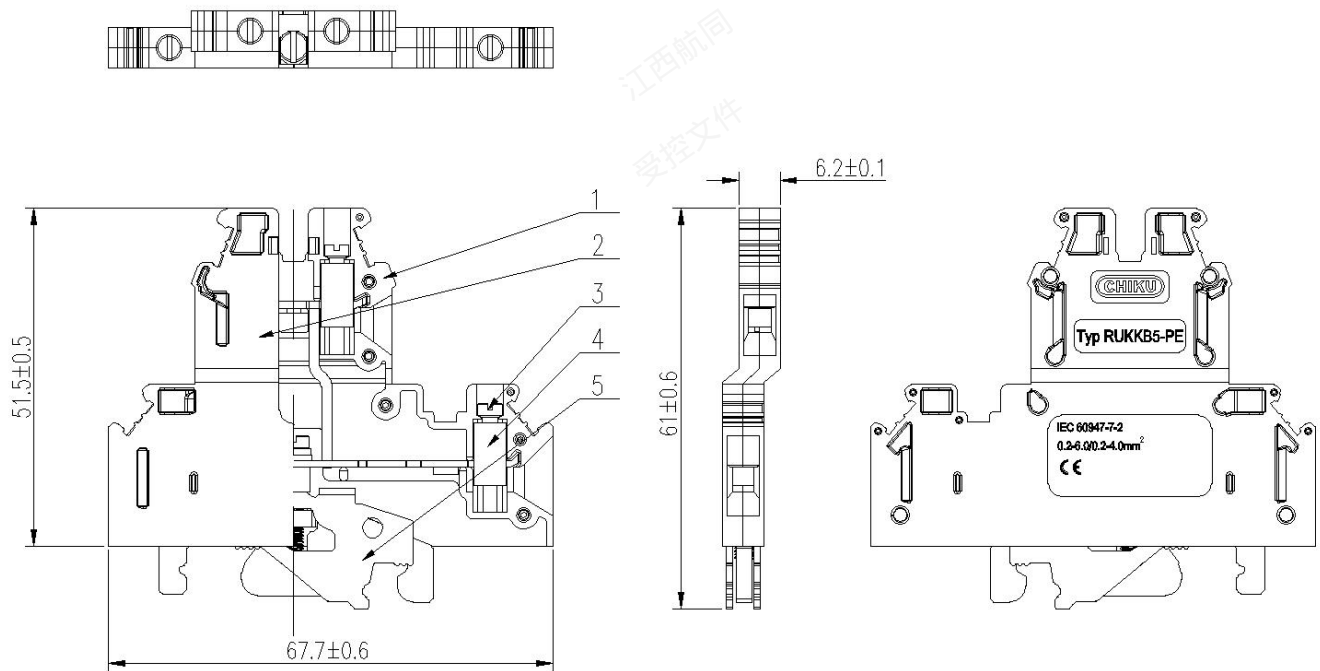
2、产品图片



2、技术参数:

产品标准:	IEC60947-7-2 GB/T14048.8
接线范围	0.2-6 mm ² (刚性导线) / 0.2-4 mm ² (柔性导线)
拧紧扭矩:	M3:0.5-0.6 N.m
阻燃等级:	UL94 V-0
产品盐雾测试:	参考标准 GB/T2423.17, 测试环境:温度 35℃, 测试时间 48H, 测试结果 OK。
污染等级:	3 级
工作温度:	-40℃ ~ +105℃

4、外形尺寸：



5、产品 BOM 表：

序号	零件名称	零件材质	表面处理	数量	颜色	备注
1	外壳	尼龙	/	1	绿色	UL94 V-0
2	外壳	尼龙	/	1	黄色	UL94 V-0
3	压线框	铜	环保镍	4	本色	/
4	螺钉	铜/钢	环保镍	4	本色	/
5	接地组件	/	/	1	本色	/

6、配件列表：



UBE/D 端子标记座，用于在导轨上端子的标记，可书写识别号。	KLM-A 标记夹，用于接线端子使用的时候用在中间的分组标记，用在固定件的中间安装和标记识别。	ZB6 标记条，专业设计于接线端子使用，在通常的情况下可以使用空白标记书写或者使用印字 1-100 字符，特殊字符可定做。	E/UK 终端固定件，用于端子的首尾起到固定端子的作用，通常在—组中使用两个。
---------------------------------	---	---	---

7、储存环境

应贮存在空气流通和相对湿度不大于 80%，温度不高于+40℃，不低于-10℃的仓库中；周围空气中无酸性，碱性或其它腐蚀性气体的库房里贮存。

8、环保符合性

产品设计满足 RoHS 要求。