

# RPITT4-PV 直插式双层弹簧端子产品规格书



编制	刘京波	日期	2024-06-13
审核	敖贵平	日期	2024-06-13
批准	刘建	日期	2024-06-13



2024-06-13 发布

2024-06-13 实施

江西航同电气科技有限公司 发布



### 1、产品介绍

**RPITT4-PV** 直插式侧接双层弹簧导通接线端子，额定电压可达到 800V，额定电流 32A。端子上下层导通。主要用工业接线，在线路中用于电流的传输和电信号的传输，是工业领域中不可缺少的连接器之一。

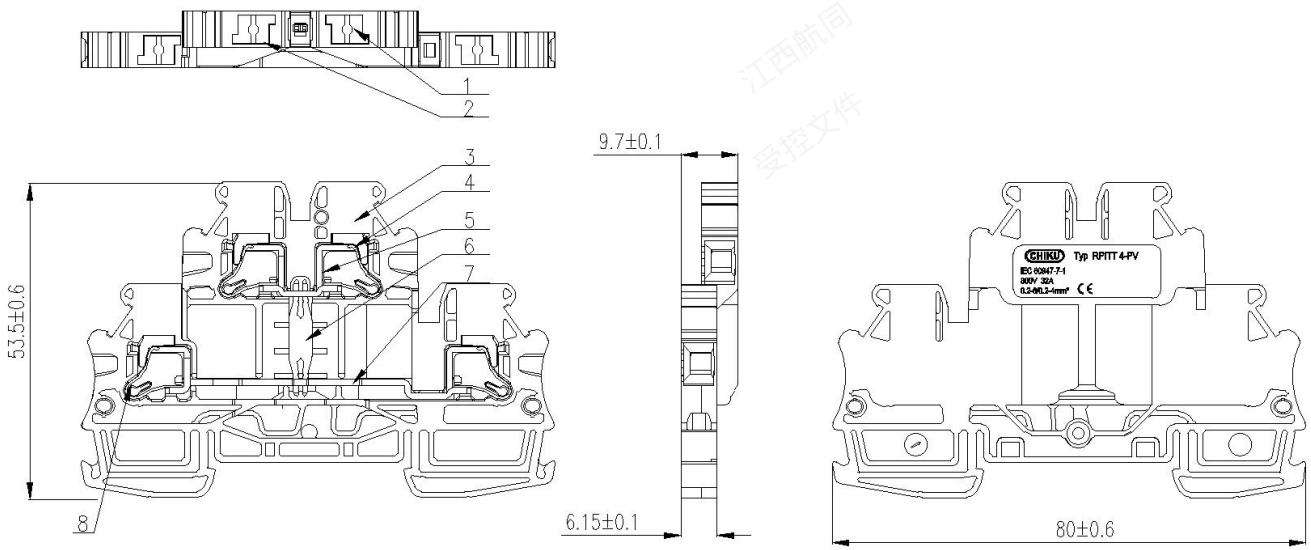
紧凑型的设计节省空间，侧接直插式接线方式，无需使用任何工具，即可快速方便地连接刚性导线和带冷压头的柔性导线；当导线需拔出时，需通过一字螺丝刀按压橙色按钮，即可拔出导线。省时省力，且导线接线无法折弯，减少对导线的损伤，方便柜内导线排布，减少接线时间。

### 2、产品图片



### 3、技术参数：

产品标准：	IEC60947-7-1 GB/T 14048.7
额定电压电流：	800V 32A
接线范围	0.2-6mm <sup>2</sup> （刚性导线）/ 0.2-4mm <sup>2</sup> （柔性导线）
阻燃等级：	UL94 V-0
工频耐压：	3KV, Min
额定脉冲电压：	6KV
产品盐雾测试：	参考标准 GB/T 2423.17，测试环境：温度 35℃，测试时间 72H，测试结果 OK。
污染等级：	3 级（有导电性污染，或由于预期的凝露使干燥的非导电性污染变为导电性）
工作温度：	-40℃ ~ +105℃

**4、外形尺寸：**

**5、产品 BOM 表：**

序号	零件名称	零件材质	数量	颜色	备注
1	右按钮	尼龙	2	橙色	/
2	左按钮	尼龙	2	橙色	/
3	外壳	尼龙	1	铁灰色	UL94 V-0
4	右压线簧	不锈钢	2	本色	/
5	上导电片	铜	1	银色	/
6	桥接片	铜	1	银色	/
7	下导电片	铜	1	银色	/
8	左压线簧	不锈钢	2	本色	/

**6、配件表：**


UBE/D



KLM-A

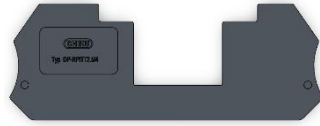


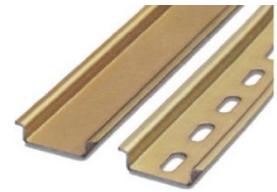
ZB6



E/UK (N)

UBE/D 端子标记座，用于在导轨上端子的标记，可书写识别号。	KLM-A 用于接线端子使用的时候用在中间的分组标记，用在固定件的中间安装和标记识别。	ZB6 标记条，专业设计于接线端子使用，在通常的情况下可以使用空白标记书写或者使用印字 1-100 字符，特殊字符可定做。	E/UK 通用端子终端固定件，用于端子的首尾起到固定端子的作用，通常在组中使用两个。
---------------------------------	---	---	--


**D-RPITT2.5/4**

**DP-RPITT2.5/4**

**FBS 10-6**

**TS35/7.5**

D-RPITT2.5/4 端板，用于产品末端封闭端子裸露的金属部分，保护端子不被氧化。	DP-RPITT2.5/4 空间补偿板，用来抵消层间错位现象。	FBS 10-6 插拔式桥接件，用于接线端子相互之间的短路连接，根据不同的情况可选用 2 位、3 位、4 位、5 位和 10 位来实现连接。	TS35/7.5 导轨，材质为钢，表面镀锌，用于接线端子的安装与固定。
---	---------------------------------	--	-------------------------------------

### 7、 储存环境

应贮存在空气流通和相对湿度不大于 80%，温度不高于+40℃，不低于-10℃的仓库中；周围空气中无酸性，碱性或其它腐蚀性气体的库房里贮存。

### 8、 环保符合性

产品设计满足 RoHS 要求。