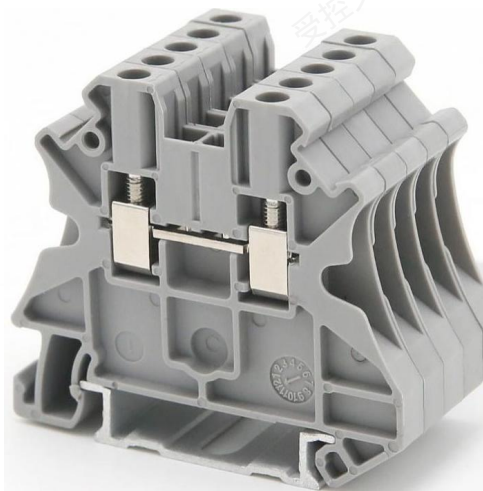


产品规格书



产品名称： 接线端子
产品型号： RUT2.5
产品料号： 101020034
版 本： 1.1

版本	生效日期	编制	批准	更新内容（保留最新 3 版记录）
V1.0	2022.01.25	黄桂平	敖贵平	首次发行
V1.1	2025.11.21	肖鑫	敖贵平	修正电流参数

编制/日期：肖鑫 2025.11.21

审核/日期：黄佳 2025.11.21

批准/日期：敖贵平 2025.11.21



目录

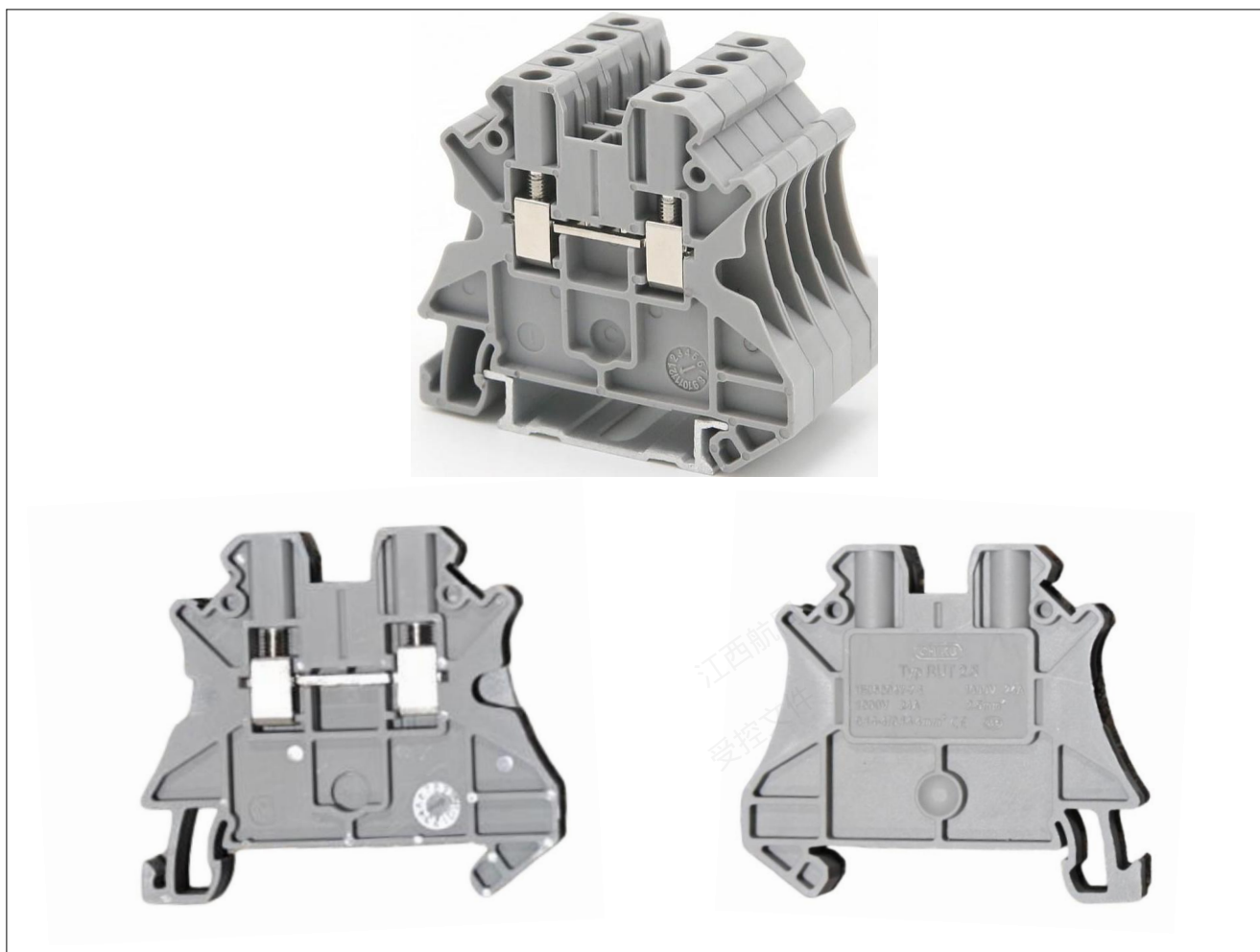
1. 产品简介-----	3
2. 产品图片-----	3
3. 技术参数-----	3
4. 外形尺寸-----	4
5. 产品BOM表-----	4
6. 配件列表-----	4
7. 存储环境-----	5
8. 环保符合性-----	5

1、产品简介:

RUT2.5一千伏螺钉接线端子，主要用工业接线，额定电压可以达到1KV，额定电流24A。在线路中用于电流的传输和电信号的传输，是工业领域中不可缺少的连接器之一。

在使用中采用快速标记条来进行标识，可用直插式桥接件进行相邻的端子桥接，安装更方便快速。

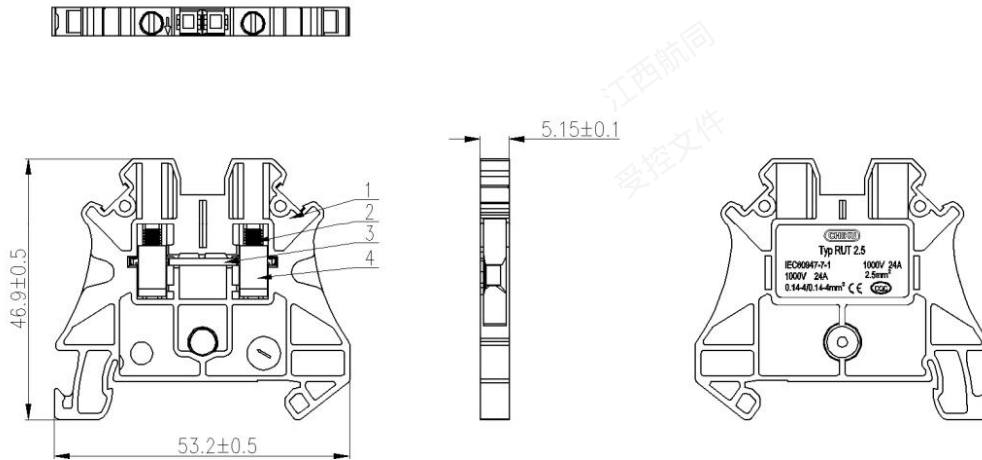
2、产品图片:



3、技术参数:

产品标准:	IEC60947-7-1 GB/T14048.7
额定电压电流:	1000V 24A
接线范围	0.14-4 mm ² (刚性导线) / 0.14-4 mm ² (柔性导线)
拧紧扭矩:	M3 /0.5-0.6 N.m
阻燃等级:	UL94 V-0
工频电压:	3500V/Min
产品盐雾测试:	参考标准 GB/T2423.17, 测试环境:温度 35℃, 测试时间 72H, 测试结果 OK.
污染等级:	3 级
工作温度:	-40℃ ~ +105℃

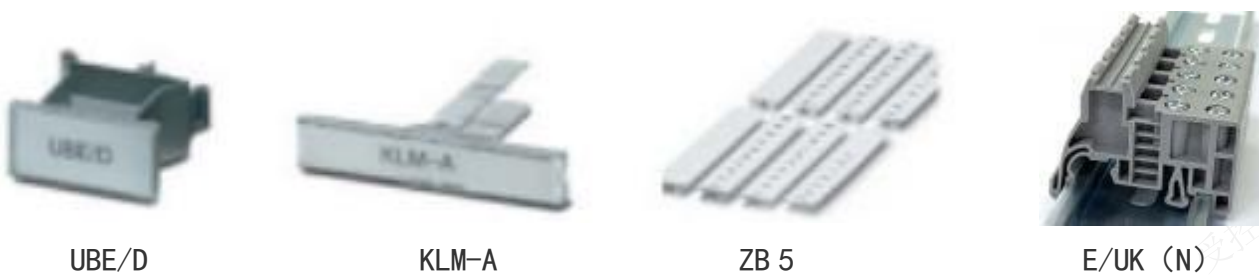
4. 外形尺寸:



5. 产品 BOM 表:

序号	零件名称	零件材质	表面处理	数量	颜色	备注
1	外壳	尼龙	/	1	灰色	UL94 V-0
2	螺钉	铜	环保镍	2	本色	/
3	导电片	铜	环保镍	1	本色	/
4	压线框	铜	环保镍	2	本色	/

6. 配件列表:



UBE/D 端子标记座，用于在导轨上端子的标记，可书写识别号。	KLM-A 标记夹，用于接线端子使用的时候用在中间的分组标记，用在固定件的中间安装和标记识别。	ZB5 标记条，专业设计于接线端子使用，在通常的情况下可以使用空白标记书写或者使用印字 1-100 字符，特殊字符可定做。	E/UK (N) 终端固定件，用于端子的首尾起到固定端子的作用，通常在一组中使用两个。
---------------------------------	---	---	---



<p>D-RUT2.5/10 端板，用于产品末端封闭端子裸露的金属部分，保护端子不被氧化。</p>	<p>ATP-RUT 分组隔板，用于在使用不同端子时候间隔和分断端子与端子之间的联系，也可起到间隔分组的效果。</p>	<p>TS35 系列导轨，材质为钢，表面镀锌，用于接线端子的安装与固定。</p>
---	---	--



<p>EB10-5 边插式桥接件，用于相邻接线端子的短接和连接，可根据具体情况剪短使用，可用于两位到十位之间所有端子的连接。</p>	<p>FBS 10-5 插拔式桥接件，用于接线端子相互之间的短路连接，根据不同的情况可选用 2 位、3 位、4 位、5 位和 10 位来实现连接。</p>
--	---

7、储存环境

应贮存在空气流通和相对湿度不大于**80%**，温度不高于**+40℃**，不低于**-10℃**的仓库中；周围空气中无酸性，碱性或其它腐蚀性气体的库房里贮存。

8、环保符合性

产品设计满足RoHS要求。