



AiP75HXX

220mA/40V低压差线性稳压器

产品说明书

说明书发行履历:

版本	发行时间	新制/修订内容
2025-01-A0	2025-01	新制
2025-05-A1	2025-05	参数修正



目 录

1、概 述.....	3
2、功能框图及引脚说明.....	4
2.1、功能框图.....	4
2.2、引脚排列图.....	4
2.3、引脚说明.....	4
3、电特性.....	5
3.1、极限参数.....	5
3.2、电气特性.....	5
4、典型应用图.....	5
5、封装尺寸与外形图.....	6
5.1、SOT89-3 外形图与封装尺寸.....	6
6、声明及注意事项.....	7
6.1、产品中有毒有害物质或元素的名称及含量.....	7
6.2、注意.....	7



1、概述

AiP75HXX系列是一款低功耗稳压电路，实现将直流输入电压稳压成固定电压输出，提供220mA的输出电流。AiP75HXX具有2.5V/2.7V/3.0V/3.3V/3.6V/4.0V/4.4V/5.0V/12.0V的固定输出电压版本，并且集成了过温保护、过流保护、短路保护。

其主要特点如下：

- 低功耗
- 低电压差
- 低温度系数
- 输入电压（高达40V）
- 输出电压精度：±2%
- 过温保护、过流保护、短路保护
- 高输出电流：220mA（ $P_d \leq 500\text{mW}$ ）
- 封装形式：SOT89-3

订购信息：

编带：

产品料号	封装形式	打印标识	编带盘装数	编带盒装数	备注说明
AiP75HXXGD893.TR	SOT89-3	AiP75HXX	1000PCS/盘	10000PCS/盒	塑封体尺寸： 4.5mm×2.5mm 引脚间距：1.5mm

注：

1、上述订购信息中的 **XX** 为对应产品的**输出电压档位**。

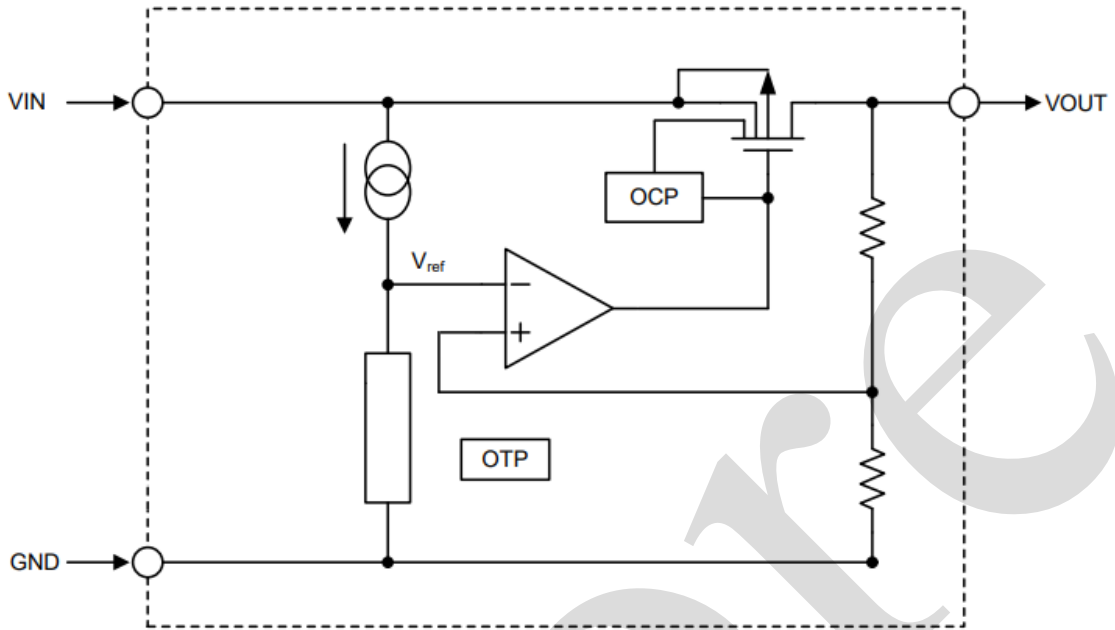
例如：AiP75H33GD893.TR，则对应输出电压为 3.3V，对应产品的打印标识为 AiP75H33

2、如实物与订购信息不一致，请以实物为准。

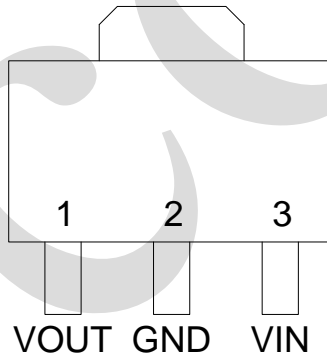


2、功能框图及引脚说明

2.1、功能框图



2.2、引脚排列图



2.3、引脚说明

引脚	符号	功能
1	VOUT	输出电压
2	GND	地
3	VIN	电源



3、电特性

3.1、极限参数

除非另有规定, $T_{amb}=25^{\circ}\text{C}$

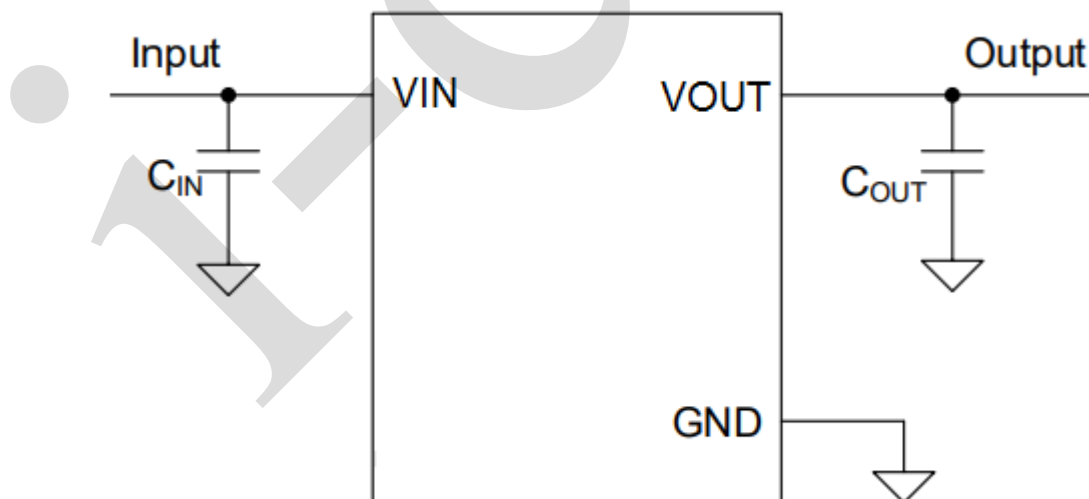
参数名称	符号	条件	额定值	单位
电源电压	V_{IN}	—	-0.3~40	V
工作环境温度	T_{amb}	—	-40~+85	$^{\circ}\text{C}$
贮存温度	T_{stg}	—	-65~+150	$^{\circ}\text{C}$
焊接温度	T_L	—	260	$^{\circ}\text{C}$

3.2、电气特性

(除非另有规定, $V_{IN} = (V_{OUT}+2V)$, $T_{amb}=25^{\circ}\text{C}$, $C_{IN}=C_{OUT}=10\mu\text{F}$)

参数名称	符号	测试条件	最小	典型	最大	单位
输入电压	V_{IN}	—	4.5	—	40	V
静态电流	I_d	无负载	—	2.5	5	μA
输出电压范围	V_{OUT}	—	2.5	—	12.0	V
输出电压精度	V_O	$I_{OUT} = 10\text{mA}$	-2	—	2	%
输出电流	I_{OUT}	$V_{IN}=V_{OUT}+2V$	220	—	—	mA
电压差	V_{DIF}	$I_{OUT}=1\text{mA}$, $V_{OUT}=0.98*V_{OUT}$	—	20	—	mV
负载调整率	V_{OUT}	$1\text{mA}\leq I_{OUT}\leq 100\text{mA}$	—	25	—	mV
线性调整率	$\frac{\Delta V_{OUT}}{\Delta V_{IN}}$	$(V_{OUT}+2V)\leq V_{IN}\leq 40V$, $I_{OUT}=1\text{mA}$	—	0.01	—	%/V
温度系数	$\frac{V_{OUT}}{\Delta T_{amb}}$	$I_{OUT}=10\text{mA}$, $-40^{\circ}\text{C}<T_{amb}<85^{\circ}\text{C}$	—	± 100	—	ppm/ $^{\circ}\text{C}$

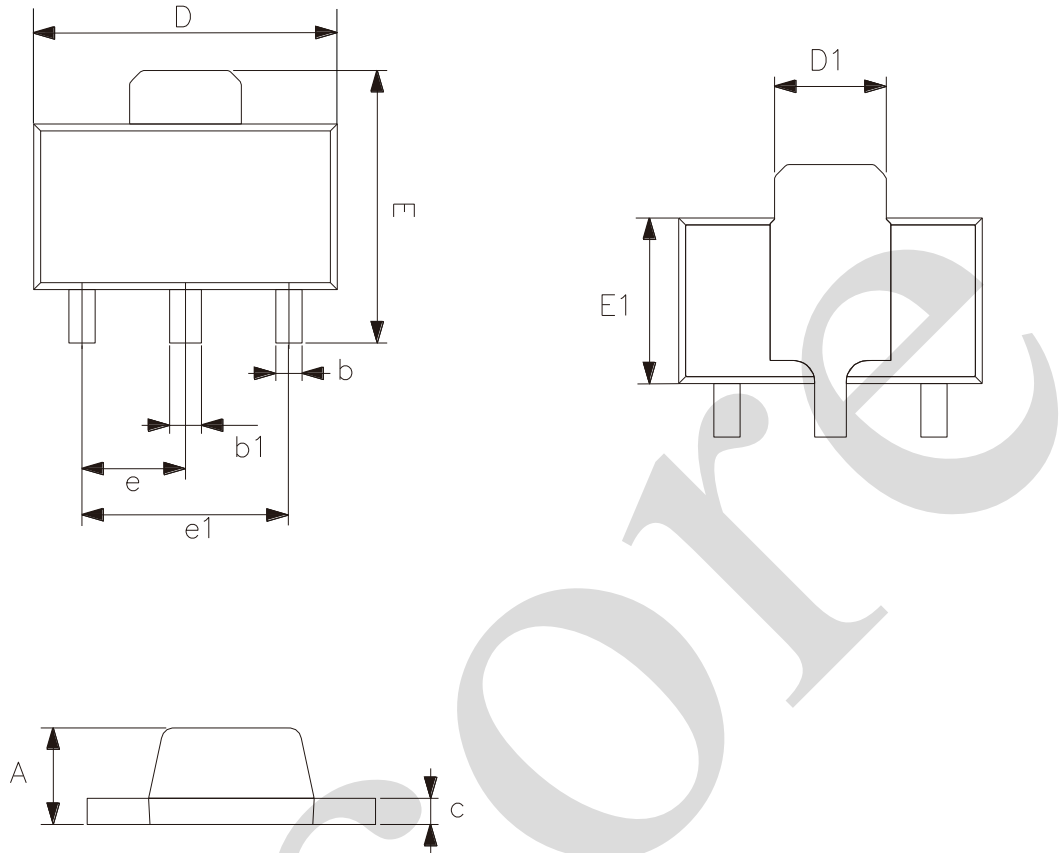
4、典型应用图





5、封装尺寸与外形图

5.1、SOT89-3 外形图与封装尺寸



2023/12/A	Dimensions In Millimeters	
Symbol	Min.	Max.
A	1.40	1.60
b	0.32	0.52
b1	0.40	0.58
c	0.35	0.46
D	4.40	4.60
D1	1.55	1.83
E	3.94	4.30
E1	2.30	2.60
e	1.00	2.00
e1	2.95	3.05



6、声明及注意事项

6.1、产品中有毒有害物质或元素的名称及含量

部件名称	有毒有害物质或元素									
	铅 (Pb)	汞 (Hg)	镉 (Cd)	六价铬 (Cr (VI))	多溴联苯 (PBBs)	多溴联苯醚 (PBD Es)	邻苯二甲酸丁酯 (DBP)	邻苯二甲酸丁苯酯 (BBP)	邻苯二甲酸二(2-乙基己基)酯 (DEHP)	邻苯二甲酸二异丁酯 (DIBP)
引线框	○	○	○	○	○	○	○	○	○	○
塑封树脂	○	○	○	○	○	○	○	○	○	○
芯片	○	○	○	○	○	○	○	○	○	○
内引线	○	○	○	○	○	○	○	○	○	○
装片胶	○	○	○	○	○	○	○	○	○	○
说明	○: 表示该有毒有害物质或元素的含量在 SJ/T11363-2006 标准的检出限以下。 ×: 表示该有毒有害物质或元素的含量超出 SJ/T11363-2006 标准的限量要求。									

6.2、注意

在使用本产品之前建议仔细阅读本资料；

本资料仅供参考，本公司不作任何明示或暗示的保证，包括但不限于适用性、特殊应用或不侵犯第三方权利等。

本产品不适用于生命救援、生命维持或安全等关键设备，也不适用于因产品故障或失效可能导致人身伤害、死亡或严重财产或环境损害的应用。客户若针对此类应用应自行承担风险，本公司不负任何赔偿责任。

客户负责对使用本公司的应用进行所有必要的测试，以避免在应用或客户的第三方客户的应用中出现故障。本公司不承担这方面的任何责任。

本公司保留随时对本资料所发布信息进行更改或改进的权利，本资料中的信息如有变化，恕不另行通知，建议采购前咨询我司销售人员。

请从本公司的正规渠道获取资料，如果由本公司以外的来源提供，则本公司不对其内容负责。