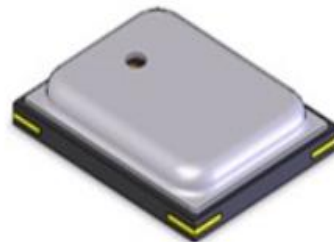


HBP1402D-1系列压力传感器模组

产品特性

- 硅压阻式MEMS技术、高灵敏度、高稳定性
- 测量范围：10kPa ~ 1400kPa量程可选，绝压
- 供电电压：1.8V ~3.6V
- 数字I²C输出
- 24-Bit Σ - Δ ADC
- 低功耗：常温静态电流<200nA
- 高精度温度： $\pm 0.5^{\circ}\text{C}$ (25 $^{\circ}\text{C}$)
- LGA标准封装，结构紧凑
- 防水汽、防油处理



潜在应用

- 工业：充气泵、充气宝、真空系统、气动控制系统
- 汽车：胎压检测、进气压力检测
- 仪器仪表：气压计、气象站、压力仪表

产品概述

HBP1402D-1产品传感器是豪帮高科推出的一款绝压型数字压力传感器。该产品精度高、功耗低、使用温度范围宽并具有压力和温度两种测量功能。压力和温度传感器单元的输出可通过内部信号处理单元分别转换为24位和16位数据。每个产品进行单独校准并将校准系数保存在元件内部存储芯片上。产品的偏移、灵敏度、温漂和非线性补偿等可通过校准系数进行校准。在实际应用中，使用系数将测量结果转换成真实的压力和温度值，传感器测量和校准系数可通过串行I²C接口接口获得。HBP1402D-1传感器采用LGA8封装方式，尺寸小，结构紧凑，便于客户安装及系统集成。该产品在工业控制、真空系统、器仪表领域有广泛应用。

图1是产品的原理图。

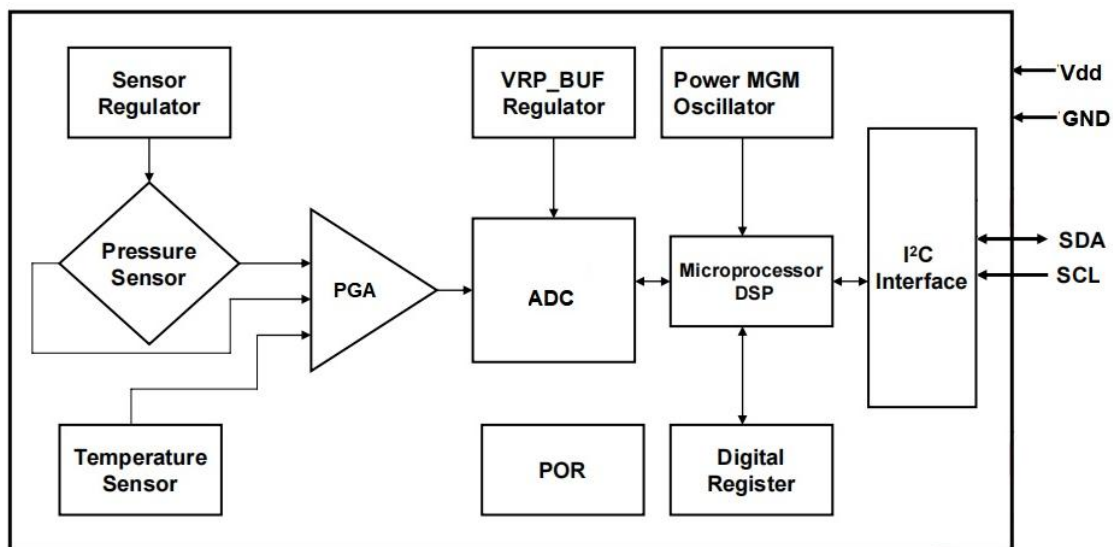


图 1: HBP1402D-1 原理图

绝对最大额定值*

表 1: HBP1402D-1 绝对最大额定值

参数	条件	最小值	典型值	最大值	单位
供电电压		-0.3		6.5	V
数字端电压	25°C	-0.3		Vdd+0.3	V
过载压力			2 倍		额定压力
爆破压力			3 倍		额定压力
ESD	HBM		±2		kV
存储温度		-40		125	°C
介质	非腐蚀性气体				

***请注意：**高于上述“绝对最大额定值”的条件可能会对设备造成永久性损坏。以上只是外力耐受等级，不表明产品能在这些条件下的功能操作。长时间暴露在最大额定条件下可能会影响产品的可靠性和寿命。

基本性能指标

表 2：HBP1402D-1 基本性能

性能参数	最小值	典型值	最大值	单位	备注
测量范围	10		1400	kPa	绝压
供电电压	1.8	3.3	3.6	V	
静态电流		100	200	nA	
精度		±1		%FS	
响应时间		2.5		ms	
分辨率			24	Bits	
工作温度	-20	0-60	85	°C	温度可选，默认典型值
补偿温度	0	0-60	85	°C	补偿温度可选，默认典型值

请注意：除非另有说明，上表中的数据在如下条件测试所得：测量介质为空气；大气压 (101325±500)Pa；温度 25±2°C；振动 <0.1g(1m/s²)；湿度 (50%±10%) RH；电压为 (3.3±0.003)V DC。

I²C 接口

HBP1402D-1 使用 I²C 总线协议与外部进行通信。所有的数据的通信都从 MSB 开始，默认的 7bit I²C 设备地址为 0x78。

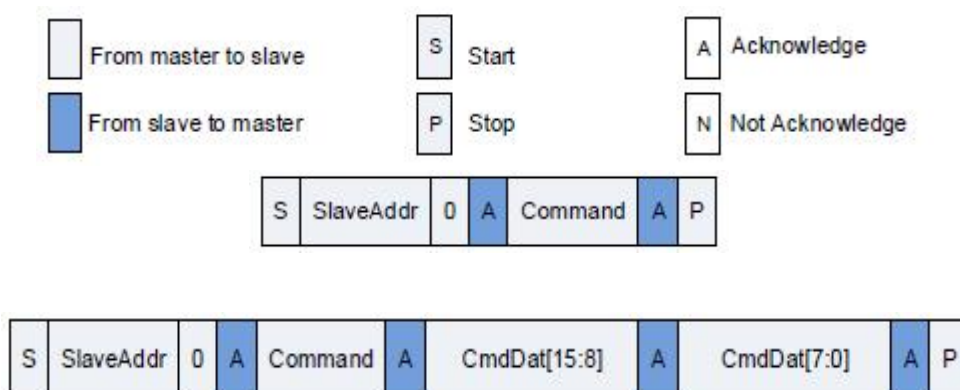


图 2: I²C 输入请求命令

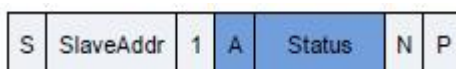


图 3: I²C 读状态寄存器



图 4: I²C 读出 16bit OTP 数据



图 5: 读出 3 字节电桥原始测量值或温度原始测量值



图 6: 读出 5 字节校准后的电桥和温度值

HBP1402D-1 的 I²C 接口的任何响应都由 status 字节开始，紧接着是数据，返回的数据内容基于前一条指令。如果重复 I²C 读指令，则将多次读到相同的数据。如果下一条命令不是 I²C 读指令，则前一次数据无效。

表 3: Status 字节比特位描述

比特位	意义	描述
Bit 7	保留	固定为 0
Bit 6	上电指示	1 设备上电; 0 设备掉电
Bit 5	忙闲指示	1 设备忙, 表明最近一次 I ² C 命令所要求读取的数据还未有效, 如果设备忙, 新的命令将不被处理。 0 表明最近一次 I ² C 命令所要求读取的数据已经准备好被读取
Bit 4	保留	固定为 0
Bit 3	工作状态	0 NOR 模式 1 CMD 模式
Bit 2	存储数据完整性指标	0 表示 OTP 存储器数据完整性测试通过, 1 表示完整性测试失败 对数据完整性的测试只再上电过程中计算一次, 所以被写入的新 CRC 值只能在接下来的 POR 之后使用
Bit 1	保留	固定为 0
Bit 0	保留	固定为 0

I²C 接口时序

◆ START Condition

SDA 由空闲高状态转换为低状态, 这时SCL 保持高。这也能在传输过程中重复发送 start condition, 这预示交易将会重新开始而没有中间的停止位。

◆ **Address Bits**

在第一个字节传输过程中，前7-bits 提供设备的指定地址，默认为0x78。这个地址的设备将会应答本次通信。通过烧写OTP 的地址0x02(Slave_Addr)的内容，可以修改I²C 的设备地址。

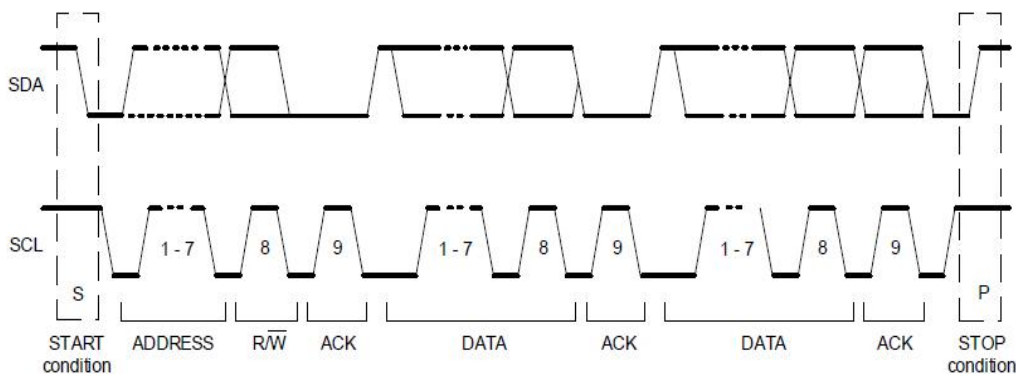


图 7: I²C 信号时序图

◆ **Read/Write Direction Bit**

在第一个字节传输过程中，最后一比特指出通信的方向。0表示主设备写操作，1 表示主设备读操作。如果主设备请求读从设备，则主设备将在后来的字节控制SDA线输出数据。

◆ **Data Byte**

所有其它的字节，除了地址和读/写位，在SDA 上传输被认为是通信的数据字节。

◆ **Acknowledge or Not Acknowledge Bit**

应答位用来告诉发送者字节已经接收到。设备接收到数据需要应答每个字节，包括地址字节。在这个时刻， 发送数据的总线设备停止驱动SDA 线并且SDA 线被拉高。不应答一个字节，接收设备不需要做任何事。应答 一个字节，接收设备需要把SDA 拉低。

一个接收从设备不需要应答,如果从设备不是寻址的设备或者设备不能处理接收的字节。主设备不应答，如果主设备在接收中并且想结束通信。如果遇到不应答。设备传输数据需要

产生一个停止位。

◆ **Stop Condition**

SDA 从低状态转换到高状态，而且 SCL 保持高。这个结束 I²C 通信。

I²C 读取流程

HBP1402D-1 的内部校准算法是针对已经完成了校准的成功烧写了 OTP 数据的

HBP1402D-1 芯片。发送 0xAC 命令可以获取到利用内部算法校准的数据。发送 0xAC 命令

获取校准值的步骤如下：

◆ **发写命令**

写命令中的 0xF0 表示默认的 7bits I²C 设备地址为 0x78，最后 1bit 为 0 表示主设备写操作。

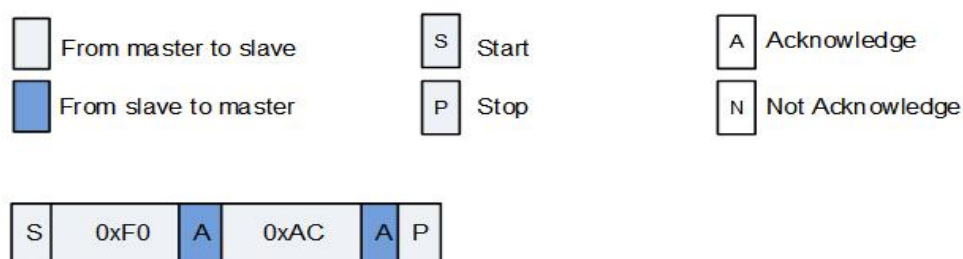


图 8：写命令

◆ **等待**

发送完“写命令”后需要等待一段时间再发送“读命令”，因为内部完成整个测量需要一段时间。等待的时长取决于 OTP(Address: 0x14) 的 [13:11] 压力过采样率（如表 4 所示）和 OTP (Address: 0x14) 的 [15:14] 温度过采样率的设置，等待的时长 = t_P + t_T（如表 5 所示）。等待的时长不需要计算，可以通过不断的读 I²C 状态字的方式判断出是否采集已经完成。

表 4: 压力过采样率和测量时间对照表

OSR_Pressure[13:11] (二进制)	对应的过采样率	测量时间 t_p (ms)
000	32768	203
001	16384	105
010	8192	56
011	4096	31
100	2048	19
101	1024	13
110	512	10

表 5: 温度过采样率和测量时间对照表

OSR_Temperature[15:14] (二进制)	对应的过采样率	测量时间 t_T (ms)
00	2048	19
01	4096	31
10	8192	56
11	16384	105

◆ **读数**

要保证写指令和读指令的时间间隔大于测量的时长才能够读出校准数据, 读数格式如图 2 所示, 读命令中的 0xF1 表示默认的 7bits I²C 设备地址为 0x78, 最后 1bit 为 1 表示主设

备读操作。读到的校准数据共 6 个字节，依次为 1 字节状态字，3 字节电桥校准值，2 字节温度校准值，请参考图 8。

◆ 换算

读到校准数据后，需要将以 AD 值形式表示的无符号数进行简单的换算。为方便理解我们假设读到的校准数据为：0x04、0x9B、0xB0、0xC5、0x56、0xAA。

0x04 为状态字 Bit5 为 1 表明最近一次 I²C 忙，需要等待一段时间。如果 Bit5 为 0 表明设备非忙，可以读取数据。

0x9B 0xB0 0xC5 三个字节为电桥校准值；

0x56 0xAA 两个字节为温度校准值。

电桥校准值换算：将 0x9B 0xB0 0xC5 转换为十进制数为 10203333

假设本次计算校准时使用的量程为 20Kpa-120Kpa，对应的 AD 输出为 1677722~15099494 (10%AD~90%AD)

根据 P2 输入输出关系，得到校准公式为：

实际压力值= (120-20) / (15099494-1677722) * (10203333-1677722) +20=83.5208kPa

温度校准值换算：将 0x56 0xAA 转换为十进制数为 22186，由于读取到的校准数据是以百分比形式表示的，这个百分比在数值上等于我们换算得到的十进制数与 16bits 无符号数的最大值 (65535) 之比，所以在换算百分比时可进行如下计算：

$$22186/65536*100\%=33.85\%$$

温度的校准范围规定为-40°C~150°C 所以校准值= (150-(-40))*33.85%-40=24.32°C

请注意：温度传感器需校准后方可使用，未校准的温度值为原始值，不具备参考价值。

参考应用电路

图 9 是 HBP1402D-1 产品系列参考应用电路。

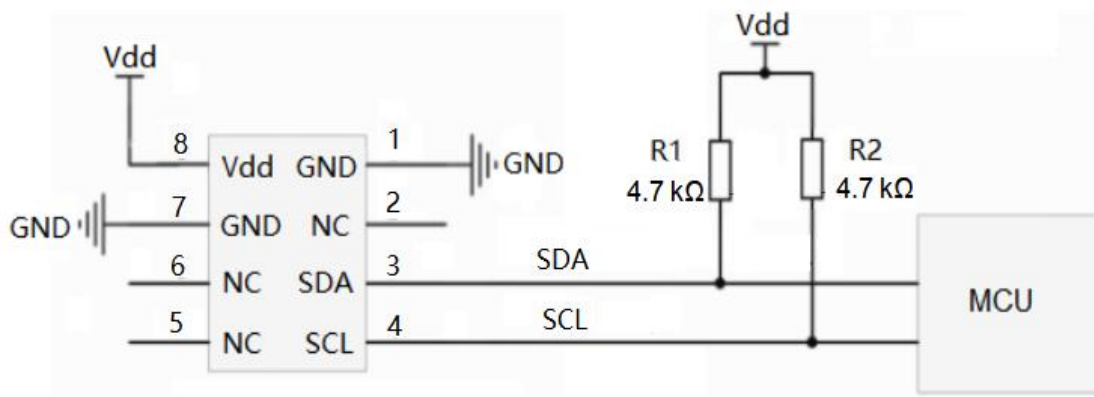


图 9：参考电路图

封装尺寸

HBP1402D-1 产品系列封装尺寸如下图 10，所有尺寸单位均为毫米(mm)，未标明公差为±0.05mm。

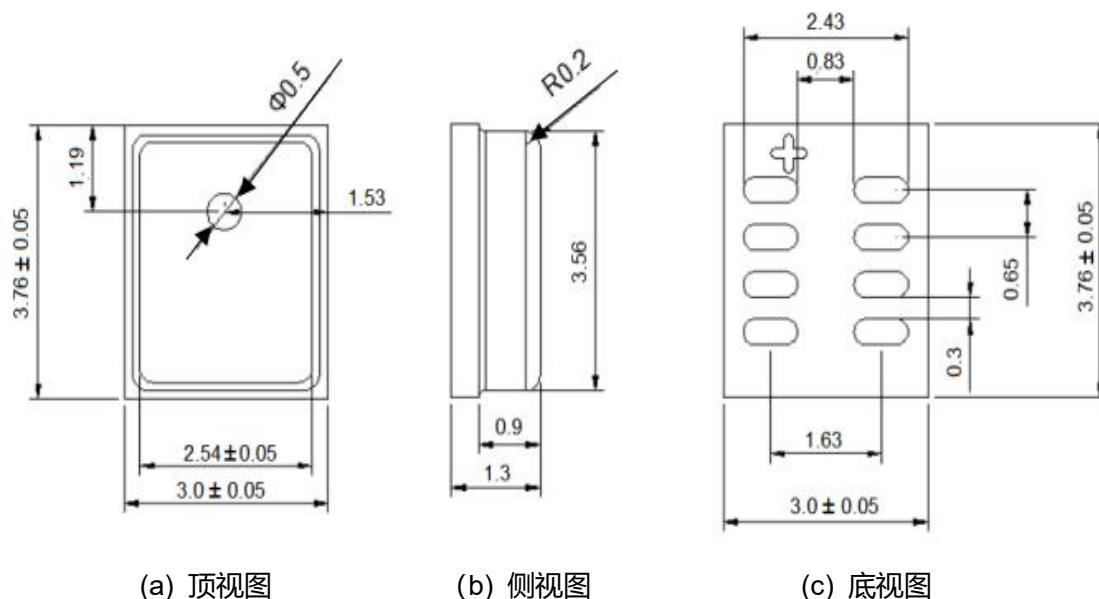


图 10：封装尺寸图

引脚定义及功能描述

HBP1402D-1 产品系列引脚定义如图 11，引脚功能描述如表 6。

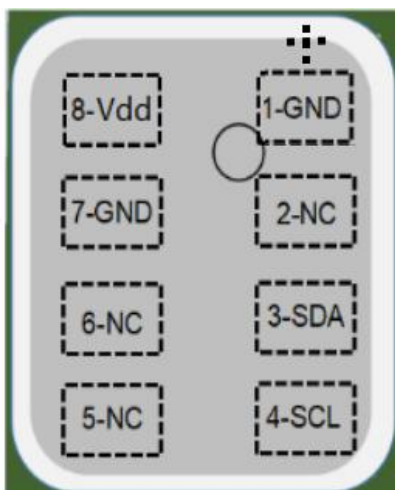


图 11: 引脚定义图 (顶部透视图)

表 6: 引脚功能描述

引脚编号	1, 7	3	4	8	2, 5, 6
定义	GND	SDA	SCL	Vdd	NC
功能	地	数据信号	时钟信号	供电正极	空

请注意:

- 1) 任何电信号不要连到 NC 脚, 否则可能会引起部分功能失效。
- 2) 焊装过程中做好防静电保护。
- 3) 过载电压(6.5VDC)可能烧毁电路芯片, 请在 Vdd 和 GND 之间加上 0.1uf 电容。
- 4) 本产品无反接保护, 装配时请注意电源极性。

参考回流曲线

HBP1402D-1 产品系列 SMT 回流焊温度曲线请参看图 12, 回流焊的工艺参数说明请参考表 7。

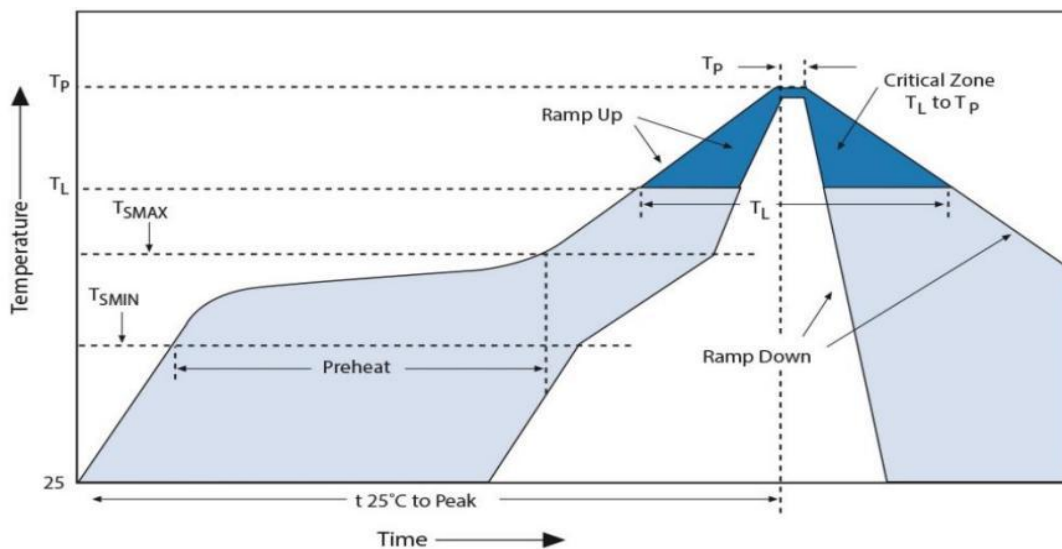


图 12: 回流焊温度曲线

表 7: 回流焊参数说明

曲线特征	无铅
平均加热速率 (TSMAX 到 TP)	最快 3°C/秒
预热区最低温度(TSMIN)	150°C
预热区最高温度(TSMAX)	200°C
TSMIN 到 TSMAX (tS)	60~180 秒
回流区温度(TL)	217°C
回流区时间(tL)	60~150 秒
峰值温度 (TP)	260°C
峰值温度+/-5°C 保持时间(tP)	20~40 秒
下降速度 (TP to TSMAX)	最大 6°C/秒
从 25°C 到峰值温度的时间	最长 8 分钟

请注意:

- 1) 传感器芯片上不允许落入灰尘中，以免影响产品性能。
- 2) 回流焊后清洗时，避免清洗剂或清洁剂侵入内部损坏产品。请不要将产品暴露在超声波处理或清洁，避免产品发生故障。
- 3) 建议回流焊次数不超过 3 次。

产品选型信息*

HBP1402D-1 产品系列选型信息如图 13 所示。

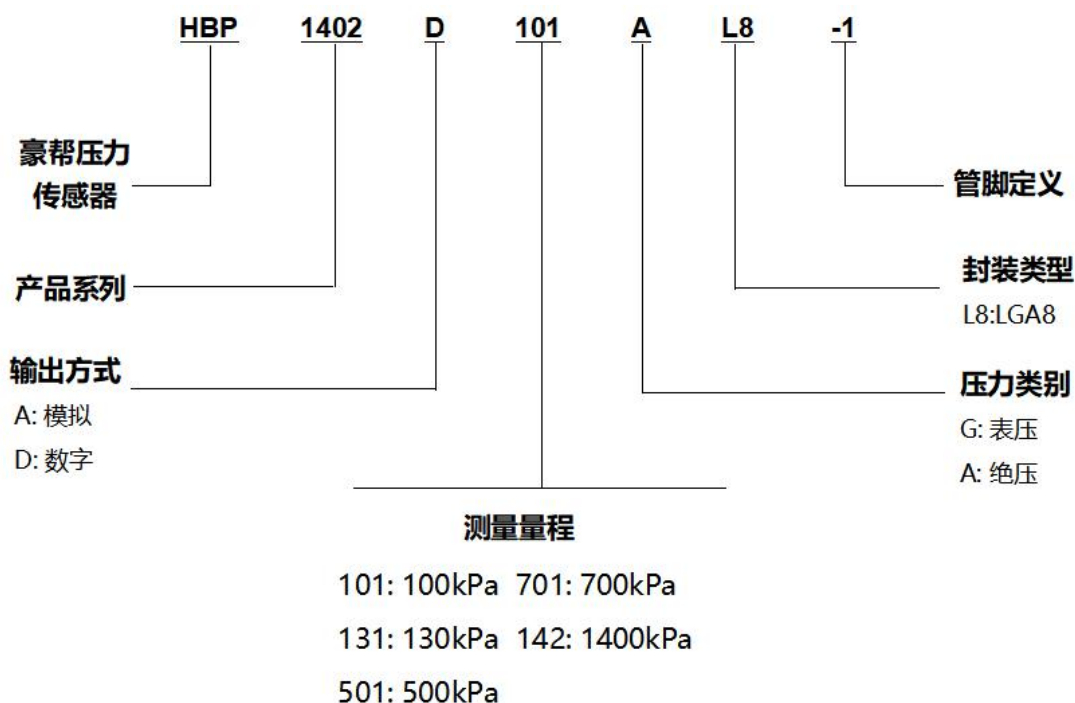


图 13: 产品命名规则示意图

***请注意:**

- 1) 部分产品不包含以上所述的所有量程，如需更多产品信息，请联系豪帮销售人员。
- 2) 压力换算：10kPa=100hPa=100mBar≈75mmHg≈100mmH2O≈1.45PSI

表 8：常用量程表

压力量程 (kPa)	型号
10 ~ 100	HBP1402D101AL8-1
10 ~ 150	HBP1402D151AL8-1
10 ~ 200	HBP1402D201AL8-1
10 ~ 500	HBP1402D501AL8-1
10 ~ 700	HBP1402D701AL8-1
10 ~ 1000	HBP1402D102AL8-1
10 ~ 1400	HBP1402D142AL8-1

定制服务

豪帮切实以客户需求为导向，为客户提供灵活定制方案，以满足客户不同需求。提供包括但不限于不同量程、不同封装尺寸、不同应用范围的压力传感器器件和压力传感器模组等有效定制服务。如需了解更多信息，敬请联系 info@haobang-smt.com。

版本修订记录

表 9: 版本修订记录

版本	描述	日期
1.0	首次发行	2022 年 10 月
1.1	增加产品功耗参数	2023 年 6 月
1.2	添加常用量程表	2024 年 1 月