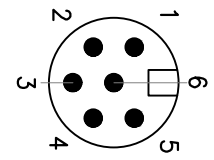
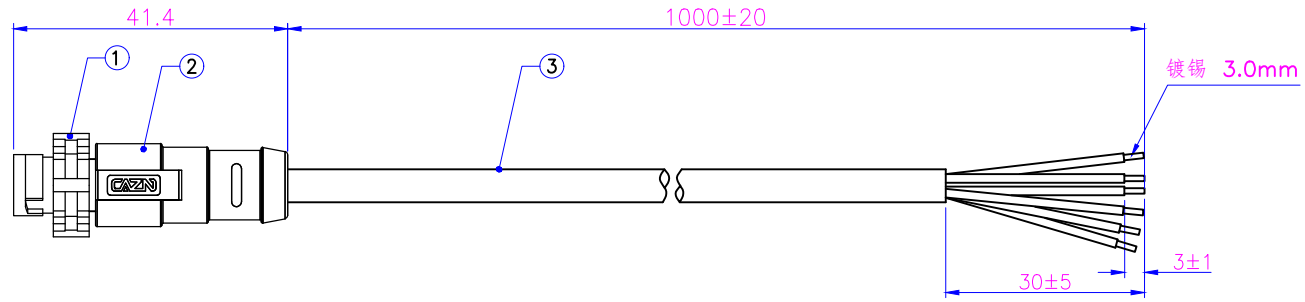


1 2 3 4 5 6



A
P1



VIEW A

裁线长度 单位 (mm)	左端处理: 单位 (mm)			右端处理: 单位 (mm)		
	剥外被	剥内芯	内芯是否镀锡	剥外被	剥内芯	内芯是否镀锡

成型模具		
模具编号	模具名称	模具规格描述
MJ-307	E7 直头外模	E7 直头成型外模, 公母共用

生产注意事项

插头技术要求

Wire Diagram
接线定义

连接方式	卡扣连接
接线方式	焊接
温度范围	-45°C~+105°C
污染程度	3
防护等级	IP67
接插次数	≥500
额定电压	60V AC/DC
额定电流	2A
接触电阻	≤5 mΩ
绝缘电阻	≥100 MΩ
质量标准	IPC-A-620

P1	Wire Color 线的颜色	Open 开放
1	Brown 棕	
2	White 白	
3	Blue 蓝	
4	Black 黑	
5	Grey 灰	
6	Pink 粉	

产品电气参数测试要求	
测试电压	
绝缘电阻	
导体电阻	

No.	Specification	Unit	Q'ty
3	UL2464 22AWG*6C (17/0.16TS) 内芯PVC OD:1.3 外被黑色半亮面PVC, 抗UV, OD:5.7 (棕 白 蓝 黑 灰 粉红), 料号: ZC-200321-296 (6C22-004)	pc	1
2	E7包胶成型 黑色PVC	pc	1
1	CAZN E7 卡扣式针型对接插头半成品 6芯: 2CA2-E7P-BK1-P6	pc	1

GENERAL TOLERANCE (UNLESS SPECIFIED)	DWN		
	CHK		
	APVD		
N/A	TITLE	E7B-P6-MWK-1PV	
 THIRD ANGLE	UNIT	REV	PART NO
	MM	A	3CZ-E7P-BK1-P6-1M-PVC
SIZE	SHEET	DRAWING NO	
A4	1 OF 1	C130401-00043	

声明: 请贵司在2个工作日内确认并回传图纸, 过期未回传的, 默认为贵司已确认合格

业务确认

客户	图号	日期	制图	审核
料号		2024-05-06	胡俊明	
品名		单位: mm	Size:A4	

RoHS