



**AOS**  
**SEMICONDUCTOR**

## 产品规格说明书

Product Data Sheet

### HTM1629A

WEB | [www.aossemi.cn](http://www.aossemi.cn) 



电源管理IC



通信接口芯片



二三极管



LDO稳压器



逻辑器件



MOSFETs



运算放大器



显示驱动



MCU单片机



光电器件

# HTM1629A

Data Sheet

## LED Control Driver Circuit

### 串口共阴极键盘扫描

#### 概述

HTM1638、HTM1639、HTM1629 系列是一款串口共阴极最大16段8位带8\*4位键盘扫描的LED驱动控制专用电路，内置键盘扫描接口，MCU数字接口、数据锁存器、LED驱动等电路，广泛适用于各种LED面板场合。

#### 特点

内置显示RAM

显示模式最大16 段 8 位

扫描按键矩阵最大8\*4

显示辉度8级软件可调

四线（CLK，STB，DIN，DOUT）或者三线（CLK，STB，DIO）串行接口

内置RC振荡

封装形式：SOP24、SSOP24、SOP28、SSOP28、SOP32、LQFP44

#### 应用领域：

LED显示面板场合，例如微波炉，电磁炉，热水器等家电产品。

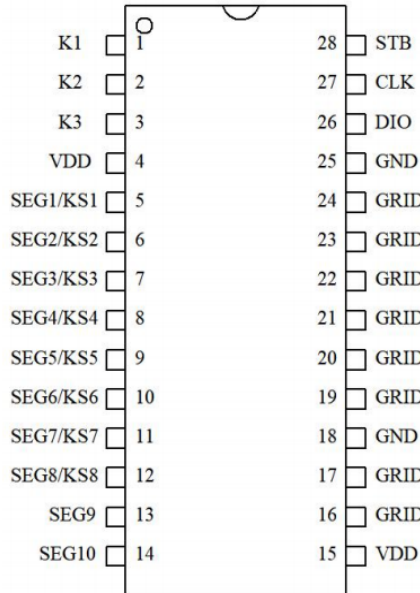
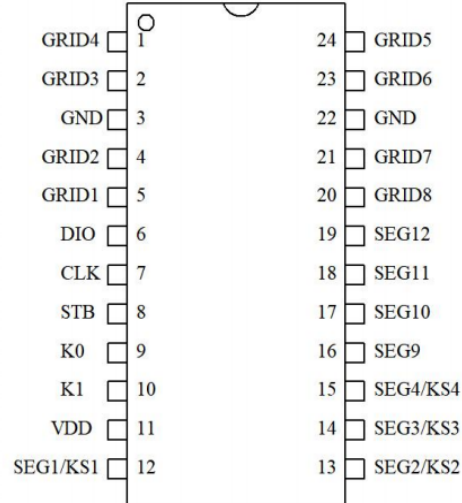
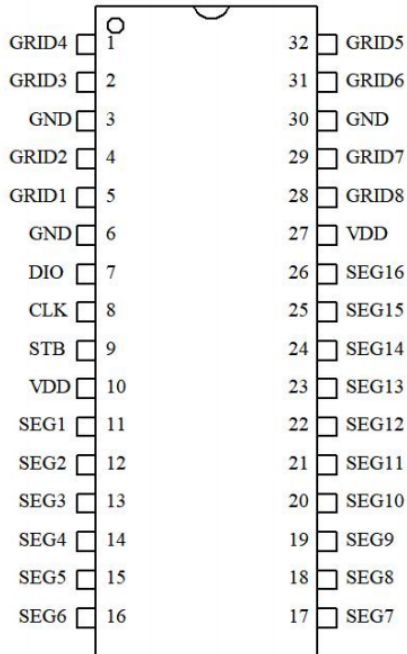
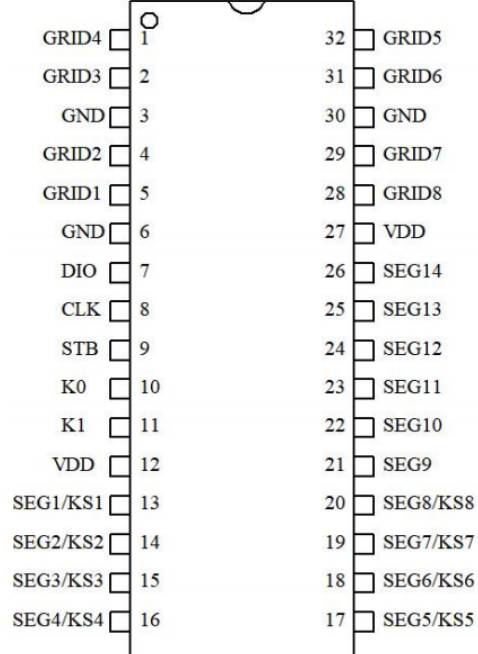
#### 芯片型号功能介绍：

型号	驱动点数	按键数	通讯方式	封装
HTM1629A	16SEG*8GRID	无	3线 CLK/STB/DIO	SOP32
HTM1629B	14SEG*8GRID	8*2	3线 CLK/STB/DIO	SOP32
HTM1629C	15SEG*8GRID	8*1	3线 CLK/STB/DIO	SOP32
HTM1629D	12SEG*8GRID	8*4	3线 CLK/STB/DIO	SOP32
HTM1629E	16SEG*8GRID	8*4	3线 CLK/STB/DIO	LQFP44
HTM1629F	16SEG*8GRID	8*4	4线 CLK/STB/DIN/DOUT	LQFP44
HTM1638	10SEG*8GRID	8*3	3线 CLK/STB/DIO	SOP28/SSOP28
HTM1639	8SEG*8GRID	4*2	3线 CLK/STB/DIO	SOP24/SSOP24



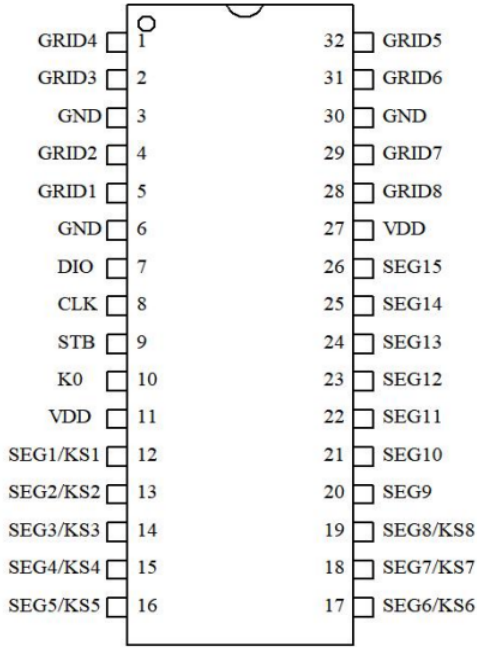
## HTM1629A

## Data Sheet

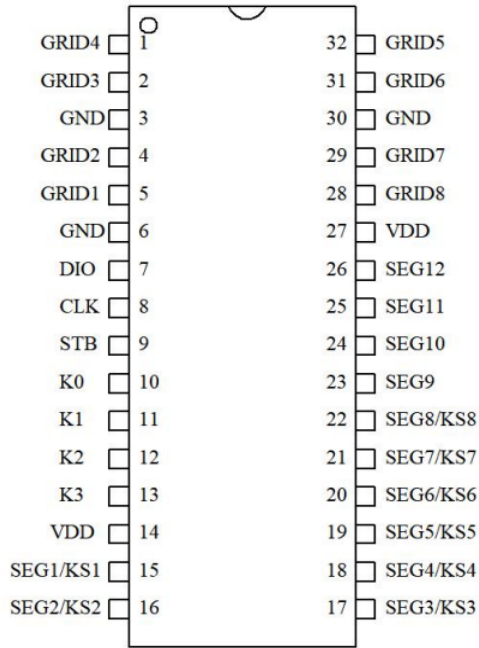
引脚排列图及引脚说明  
引脚排列图HTM1638  
28SOP/28SSOPHTM1639  
24SOP/24SSOPHTM1629A  
32SOPHTM1629B  
32SOP

# HTM1629A

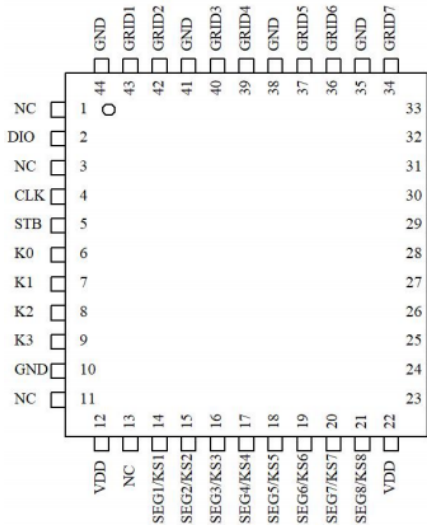
## Data Sheet



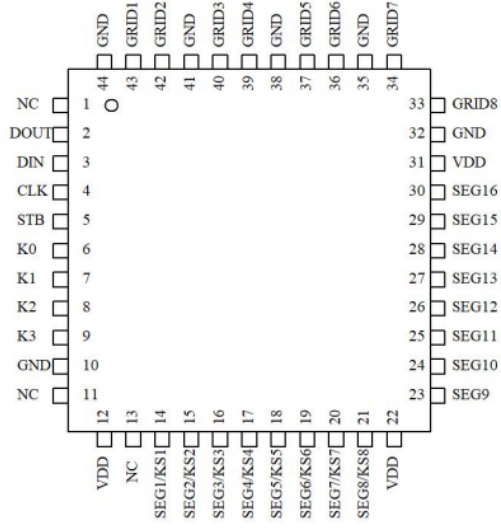
HTM1629C  
32SOP



HTM1629D  
2SOP



HTM1629F  
44LQFP



HTM1629E  
44LQFP



# HTM1629A

## Data Sheet

### 引脚说明

符号	I/O	功能
NC	-	悬空
DOUT(1629F)	0	数据输出口, N管开漏输出
DIN(1629F)	1	数据输入口
DIO(1638/1639/1629 A/B/C/D/E)	I/O	数据输入口/输出口
CLK	1	时钟口
STB	1	片选口
K0 ~ K3	1	按键输入口, 内置下拉电阻
GND	-	地
VDD	-	电源
SEG1/KS1	0	段输出/按键扫描输出, P 管开漏输出
SEG2/KS2	0	段输出/按键扫描输出, P 管开漏输出
SEG3/KS3	0	段输出/按键扫描输出, P 管开漏输出
SEG4/KS4	0	段输出/按键扫描输出, P 管开漏输出
SEG5/KS5	0	段输出/按键扫描输出, P 管开漏输出
SEG6/KS6	0	段输出/按键扫描输出, P 管开漏输出
SEG7/KS7	0	段输出/按键扫描输出, P 管开漏输出
SEG8/KS8	0	段输出/按键扫描输出, P 管开漏输出
SEG9	0	段输出, P 管开漏输出
SEG10	0	段输出, P 管开漏输出
SEG11	0	段输出, P 管开漏输出
SEG12	0	段输出, P 管开漏输出
SEG13	0	段输出, P 管开漏输出
SEG14	0	段输出, P 管开漏输出
SEG15	0	段输出, P 管开漏输出
SEG16	0	段输出, P 管开漏输出
GRID8	0	位输出, N 管开漏输出
GRID7	0	位输出, N 管开漏输出
GRID6	0	位输出, N 管开漏输出
GRID5	0	位输出, N 管开漏输出
GRID4	0	位输出, N 管开漏输出
GRID3	0	位输出, N 管开漏输出
GRID2	0	位输出, N 管开漏输出
GRID1	0	位输出, N 管开漏输出



## HTM1629A

## Data Sheet

## 电特性

## 极限参数

(除非有特殊说明, 否则  $T_{amb}=25$ ,  $GND=0V$ )

参数名称	符号	条件	额定值	单位
电源电压	VDD	-	-0.5 ~ +7.0	V
逻辑输入电压	VIN	-	-0.5 ~ VDD+0.5	V
输出高电平驱动 (SEG)	$I_{O1}$	-	-50	mA
输出低电平驱动 (GRID)	$I_{O2}$	-	+150	mA
工作温度	$T_{amb}$	-	-40 ~ +85	
储存温度	$T_{stg}$	-	-65 ~ +150	

## 推荐使用条件

参数名称	符号	最小	典型	最大	单位
逻辑电源电压	VDD	3	5	5.5	V
高电平输入电压	$T_{IH}$	0.7VDD	-	VDD	V
低电平输入电压	$T_{IL}$	0	-	0.2VDD	V

## 电气特性

## 直流参数

(除非有特殊说明, 否则VDD=5V, GND=0V)

参数名称	符号	测试条件	最小	典型	最大	单位
输出高电平驱动	$I_{OH1}$	SEG1 ~ SEG16, $V_O = VDD - 2V$	-20	-25	-40	mA
	$I_{OH2}$	SEG1 ~ SEG16, $V_O = VDD - 3V$	-20	-30	-50	mA
输出低电平驱动	$I_{OL1}$	GRID1 ~ GRID8, $V_O = 0.3V$	80	100	-	mA
	$I_{D10}$	$V_O = 0.4V$ , DOUT	4	8	-	mA
高电平输出电流容许量	$I_{TOLSG}$	$V_O = VDD - 3V$ , SEG1 ~ SEG16	-	-	5	%
输入高电平电压	$V_{IH}$	CLK、DIN、STB	0.7VDD	-	-	V
输入低电平电压	$V_{IL}$	CLK、DIN、STB	-	-	0.2VDD	V
滞后电压	$V_H$	CLK、DIN、STB	-	0.35	-	V
输入漏电流	$I_I$	$V_{IN} = VDD/GND$ , STB、CLK、DIN	-	-	$\pm 1$	$\mu$
静态电流	$I_{DD}$	无负载, $V_{IN} = VDD$	-	260	-	$\mu$
输入下拉电阻	$R_L$	K0-K3	-	10	-	k



# HTM1629A

## Data Sheet

### 交流参数1

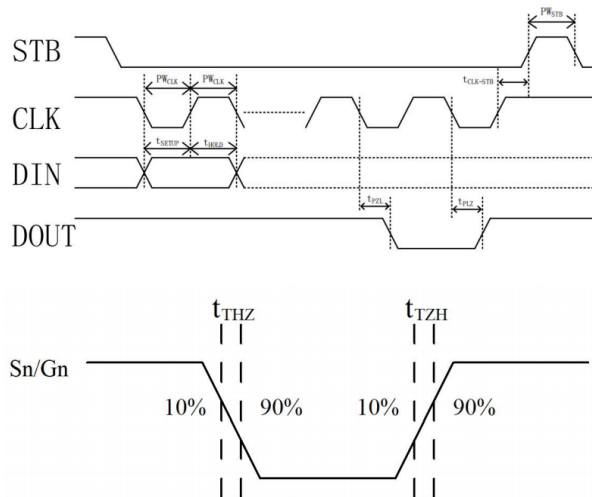
(除非有特殊说明, 否则 VDD=4.5~5.5V, GND=0V)

参数	符号	测试条件	最小	典型	最大	单位
振荡频率	F <sub>OSC</sub>	-	-	300	-	kHz
传输延迟时间	t <sub>PLZ</sub>	CLK DOUT, C <sub>L</sub> =15pF, R <sub>L</sub> =10k	-	-	300	ns
	t <sub>PZL</sub>		-	-	100	ns
上升时间	t <sub>TZH1</sub>	C <sub>L</sub> =300pF	-	-	2	SEG1~SEG16
	t <sub>TZH</sub>					GRID1~GRID8
下降时间	t <sub>THZ</sub>	C <sub>L</sub> =300pF, SEGn、GRIDn	-	-	120	us
最大时钟频率	f <sub>max</sub>	占空比50%	1	-	-	MHz

### 交流参数2

(除非有特殊说明, 否则 VDD=4.5~5.5V, GND=0V)

参数	符号	测试条件	最小	典型	最大	单位
时钟脉冲宽度	PW <sub>CLK</sub>	-	400	-	-	ns
选通脉冲宽度	PW <sub>STB</sub>	-	1	-	-	us
数据建立时间	t <sub>SETUP</sub>	-	100	-	-	ns
数据保持时间	t <sub>HOLD</sub>	-	100	-	-	ns
CLK STB 时间	t <sub>CLK SETB</sub>	CLK STB	1	-	-	us
等待时间	t <sub>WAIT</sub>	CLK CLK	1	-	-	us



## HTM1629A

## Data Sheet

## 功能介绍

## 显示寄存器地址

HTM1638地址如下：该寄存器存储通过串行接口从外部器件传送到地址

SEG1	SEG2	SEG3	SEG4	SEG5	SEG6	SEG7	SEG8	SEG9	SEG10	X	X	X	X	X	X	
xxHL(低四位)				xxHU(高四位)				xxHL(低四位)				xxHU(高四位)				
B0	B1	B2	B3	B4	B5	B6	B7	B0	B1	B2	B3	B4	B5	B6	B7	
00HL				00HU				01HL				01HU				GRID1
02HL				02HU				03HL				03HU				GRID2
04HL				04HU				05HL				05HU				GRID3
06HL				06HU				07HL				07HU				GRID4
08HL				08HU				09HL				09HU				GRID5
0AHL				0AHU				0BHL				0BHU				GRID6
0CHL				0CHU				0DHL				0DHU				GRID7
0EHL				0EHU				0FHL				0FHU				GRID8

HTM1639-AOS地址如下：

SEG1	SEG2	SEG3	SEG4	X	X	X	X	SEG9	SEG10	SEG11	SEG12	X	X	X	X	
xxHL(低四位)				xxHU(高四位)				xxHL(低四位)				xxHU(高四位)				
B0	B1	B2	B3	B4	B5	B6	B7	B0	B1	B2	B3	B4	B5	B6	B7	
00HL				00HU				01HL				01HU				GRID1
02HL				02HU				03HL				03HU				GRID2
04HL				04HU				05HL				05HU				GRID3
06HL				06HU				07HL				07HU				GRID4
08HL				08HU				09HL				09HU				GRID5
0AHL				0AHU				0BHL				0BHU				GRID6
0CHL				0CHU				0DHL				0DHU				GRID7
0EHL				0EHU				0FHL				0FHU				GRID8



## HTM1629A

## Data Sheet

HTM1629A/HTM1629F/HTM1629F地址如下：

SEG1	SEG2	SEG3	SEG4	SEG5	SEG6	SEG7	SEG8	SEG9	SEG10	SEG11	SEG12	SEG13	SEG14	SEG15	SEG16	
xxHL(低四位)				xxHU(高四位)				xxHL(低四位)				xxHU(高四位)				
B0	B1	B2	B3	B4	B5	B6	B7	B0	B1	B2	B3	B4	B5	B6	B7	
00HL				00HU				01HL				01HU				GRID1
02HL				02HU				03HL				03HU				GRID2
04HL				04HU				05HL				05HU				GRID3
06HL				06HU				07HL				07HU				GRID4
08HL				08HU				09HL				09HU				GRID5
0AHL				0AHU				0BHL				0BHU				GRID6
0CHL				0CHU				0DHL				0DHU				GRID7
0EHL				0EHU				0FHL				0FHU				GRID8

HTM1629B地址如下：

SEG1	SEG2	SEG3	SEG4	SEG5	SEG6	SEG7	SEG8	SEG9	SEG10	SEG11	SEG12	SEG13	SEG14	X	X	
xxHL(低四位)				xxHU(高四位)				xxHL(低四位)				xxHU(高四位)				
B0	B1	B2	B3	B4	B5	B6	B7	B0	B1	B2	B3	B4	B5	B6	B7	
00HL				00HU				01HL				01HU				GRID1
02HL				02HU				03HL				03HU				GRID2
04HL				04HU				05HL				05HU				GRID3
06HL				06HU				07HL				07HU				GRID4
08HL				08HU				09HL				09HU				GRID5
0AHL				0AHU				0BHL				0BHU				GRID6
0CHL				0CHU				0DHL				0DHU				GRID7
0EHL				0EHU				0FHL				0FHU				GRID8



## HTM1629A

## Data Sheet

HTM1629C地址如下：

SEG1	SEG2	SEG3	SEG4	SEG5	SEG6	SEG7	SEG8	SEG9	SEG10	SEG11	SEG12	SEG13	SEG14	SEG15	X	
xxHL(低四位)				xxHU(高四位)				xxHL(低四位)				xxHU(高四位)				
B0	B1	B2	B3	B4	B5	B6	B7	B0	B1	B2	B3	B4	B5	B6	B7	
00HL				00HU				01HL				01HU				GRI D1
02HL				02HU				03HL				03HU				GRI D2
04HL				04HU				05HL				05HU				GRI D3
06HL				06HU				07HL				07HU				GRI D4
08HL				08HU				09HL				09HU				GRI D5
0AHL				0AHU				0BHL				0BHU				GRI D6
0CHL				0CHU				0DHL				0DHU				GRI D7
0EHL				0EHU				0FHL				0FHU				GRI D8

HTM1629D地址如下：

SEG1	SEG2	SEG3	SEG4	SEG5	SEG6	SEG7	SEG8	SEG9	SEG10	SEG11	SEG12	X	X	X	X	
xxHL(低四位)				xxHU(高四位)				xxHL(低四位)				xxHU(高四位)				
B0	B1	B2	B3	B4	B5	B6	B7	B0	B1	B2	B3	B4	B5	B6	B7	
00HL				00HU				01HL				01HU				GRI D1
02HL				02HU				03HL				03HU				GRI D2
04HL				04HU				05HL				05HU				GRI D3
06HL				06HU				07HL				07HU				GRI D4
08HL				08HU				09HL				09HU				GRI D5
0AHL				0AHU				0BHL				0BHU				GRI D6
0CHL				0CHU				0DHL				0DHU				GRI D7
0EHL				0EHU				0FHL				0FHU				GRI D8

**注意：在上电完之后，必须先对RAM进行数据写入(对RAM全部清0)，然后再开显示。**

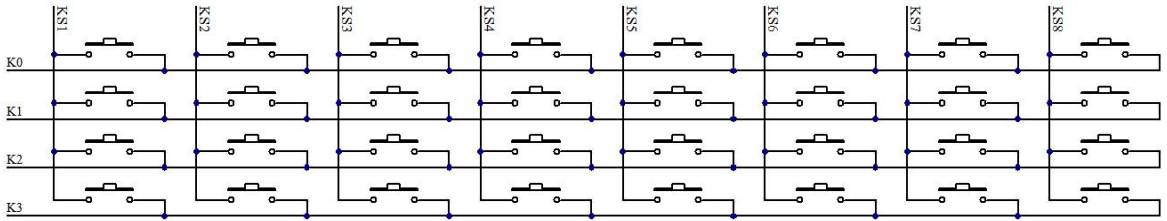


# HTM1629A

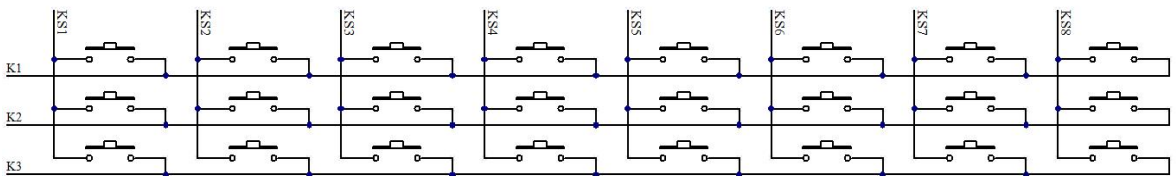
## Data Sheet

### 键扫描和键扫数据寄存器 键扫矩阵

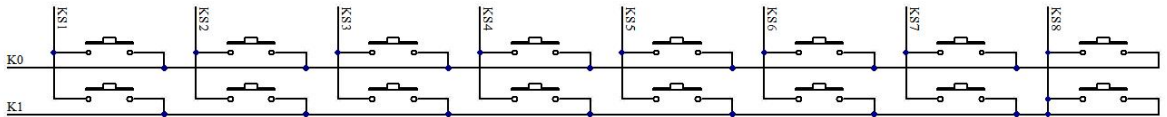
8\*4(HTM1629D、HTM1629F、HTM1629F)



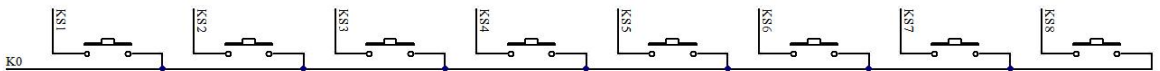
8\*3(HTM1638)



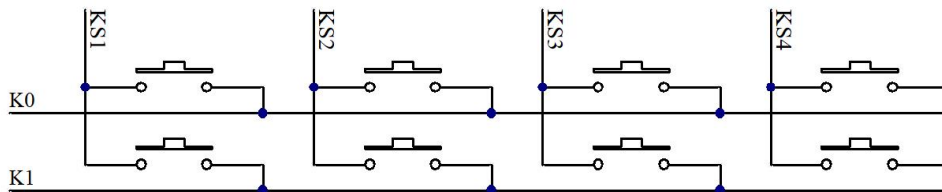
8\*2(HTM1629B)



8\*1(HTM1629C)



4\*2(HTM1639)



## HTM1629A

## Data Sheet

## 键扫数据储存地址

先发读键命令后，开始读取按键数据BYTE1-BYTE4字节，读数据从低位开始输出。芯片K和KS引脚对应的按键按下时，相对应的字节内的Bit位为1。

8\*4(HTM1629D、HTM1629F、HTM1629F)

B0	B1	B2	B3	B4	B5	B6	B7	
K3	K2	K1	K0	K3	K2	K1	K0	
KS1				KS2				BYTE1
KS3				KS4				BYTE2
KS5				KS6				BYTE3
KS7				KS8				BYTE4

8\*3(HTM1638)

			B3	B4	B5	B6	B7	
			X	K3	K2	K1	X	
				KS2				BYTE1
KS3				KS4				BYTE2
KS5				KS6				BYTE3
KS7				KS8				BYTE4

8\*2(HTM1629B)

			B3	B4	B5	B6	B7	
			K0	X	X	K1	K0	
				KS2				BYTE1
KS3				KS4				BYTE2
KS5				KS6				BYTE3
KS7				KS8				BYTE4

8\*1(HTM1629C-AOS)

			B3	B4	B5	B6	B7	
			K0	X	X	X	K0	
				KS2				BYTE1
KS3				KS4				BYTE2
KS5				KS6				BYTE3
KS7				KS8				BYTE4



## HTM1629A

## Data Sheet

4\*2(HTM1639)

B0	B1	B2	B3	B4	B5	B6	B7	
X	X	K1	K0	X	X	K1	X	
KS1				KS2				BYTE1
KS3				KS4				BYTE2

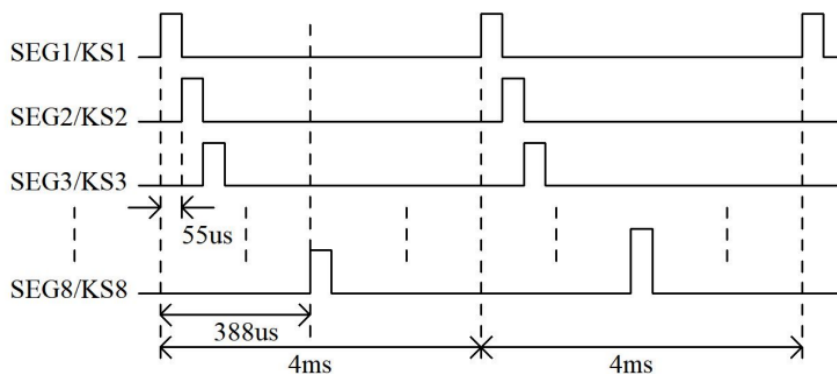
注意：1、HTM1638-A0S、HTM1639-A0S、HTM1629B-A0S、HTM1629C-A0S、HTM1629D-A0S、最多可以读4个字节，不允许多读。

2、读数据字节只能按顺序从BYTE1-BYTE4读取，不可跨字节读。例如：硬件上的K2与KS8对应按键按下时，此时想要读到此按键数据，必须需要读到第4个字节的第6BIT位，才可读出数据。

**按键扫描**

按键扫描由HTM1638、HTM1639、1629系列自动完成，不受用户控制，用户只需要按照时序读键值。完成一次键扫需要1个显示周期，一个显示周期大概需要 $T=4ms$ ，在4ms内先后按下了2个不同的按键，2次读到的键值都是先按下的那个按键的键值。

HTM1638、HTM1639、1629系列上电后芯片内部扫描SEG1/KS1-SEG8/KS8的波形如下图



注意：一个周期时间与IC工作的振荡频率有关，每颗IC振荡频率不完全一致。以上数据仅供参考，以实际测量为准。

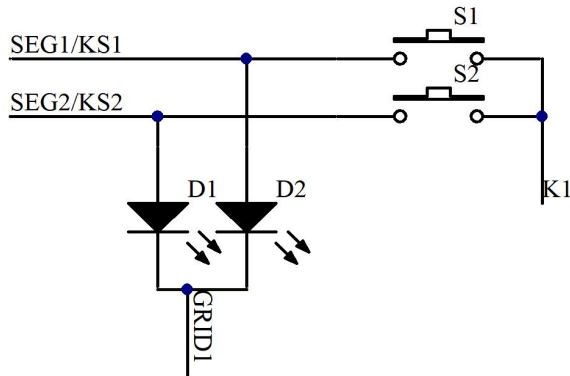


# HTM1629A

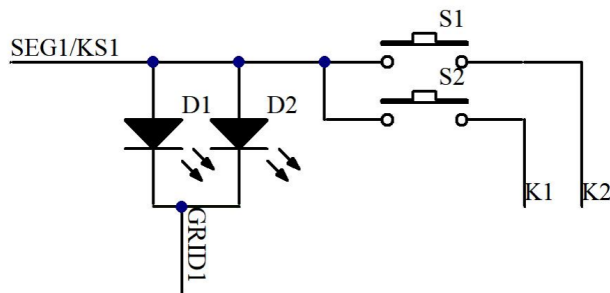
## Data Sheet

### 组合按键

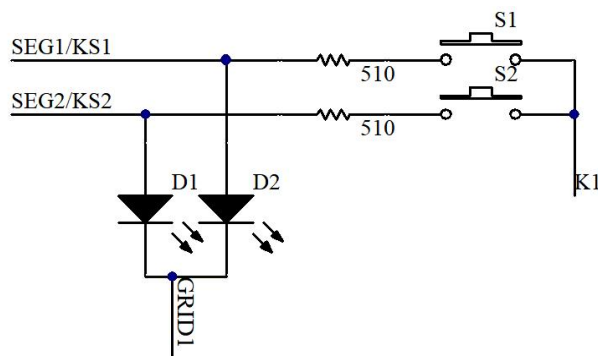
SEG1/KS1-SEG10/KS10是显示和按键扫描复用的。如下图所示，如果显示为D1灭，D2亮，则需要让SEG1为“1”，SEG2为“0”状态。如果S1、S2同时被按下，相当于SEG1、SEG2被短路，这时的D1、D2都被点亮，从而导致显示异常。当需要使用组合按键时，要注意以下几点：



1、在硬件上，可以将需要同时按下的键设置在不同的K线上面，如下图所示：



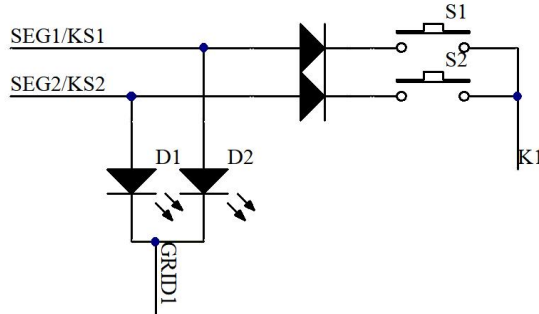
2、在SEG1-SEGN上面串联电阻，电阻的阻值应选在510欧姆，太大会造成按键失效，太小可能不能解决显示干扰的问题，如下图所示：



# HTM1629A

## Data Sheet

3、在SEG1-SEGn上面串联二极管，如下图所示：



### 指令介绍

每次STB端口由高变低后，从DIN端口送入电路的第一个字节作为指令输入，第二个字节起作为数据输入。指令中的高两位用来区分不同的指令。

B7	B6	指令
0	1	数据命令设置
1	0	显示控制命令设置
1	1	地址命令设置

如果在指令或数据传输时STB被置为高电平，串行通讯被初始化，并且正在传送的指令或数据无效（之前传送的指令或数据保持有效）。

### 数据设置

该指令用来设置数据写和读，B1和B0不允许设置成01或11。

MSB				LSB				功能	说明
B7	B6	B5	B4	B3	B2	B1	B0		
0	1	无关项 写0		—	—	0	0	读写模式设置	写数据到显示寄存器
0	1			—	—	1	0		读取按键键值
0	1			—	0	—	—	地址模式设置	地址自加模式
0	1			—	1	—	—		固定地址模式
0	1			0	—	—	—	测试模式设置	普通模式
0	1			1	—	—	—		测试模式(内部使用)



# HTM1629A

## Data Sheet

### 地址设定

该指令用来设置显示寄存器的地址。如果地址设定比0FH高，则数据被忽略，直到有效地址被设定。上电时，地址默认设为00H。

MSB				LSB				显示地址
B7	B6	B5	B4	B3	B2	B1	B0	
1	1	无 关 项 写 0		0	0	0	0	00H
1	1			0	0	0	1	01H
1	1			0	0	1	0	02H
1	1			0	0	1	1	03H
1	1			0	1	0	0	04H
1	1			0	1	0	1	05H
1	1			0	1	1	0	06H
1	1			0	1	1	1	07H
1	1			1	0	0	0	08H
1	1			1	0	0	1	09H
1	1			1	0	1	0	0AH
1	1			1	0	1	1	0BH
1	1			1	1	0	0	0CH
1	1			1	1	0	1	0DH
1	1			1	1	1	0	0EH
1	1			1	1	1	1	0FH

### 显示控制

MSB				LSB				功能	说明			
B7	B6	B5	B4	B3	B2	B1	B0					
1	0	无 关 项 写 0		—	0	0	0	显示亮度设置	设置脉冲宽度为1/16			
1	0			—	0	0	1		设置脉冲宽度为2/16			
1	0			—	0	1	0		设置脉冲宽度为4/16			
1	0			—	0	1	1		设置脉冲宽度为10/16			
1	0			—	1	0	0		设置脉冲宽度为11/16			
1	0			—	1	0	1		设置脉冲宽度为12/16			
1	0			—	1	1	0		设置脉冲宽度为13/16			
1	0			—	1	1	1		设置脉冲宽度为14/16			
1	0			无 关 项 写 0		0	—		—	—	显示开关设置	显示关
1	0					1	—		—	—		显示开



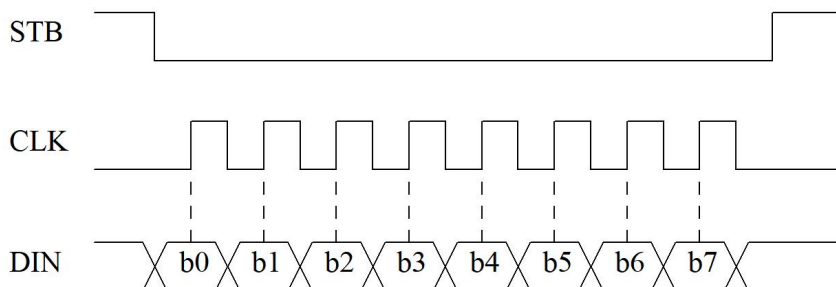
# HTM1629A

## Data Sheet

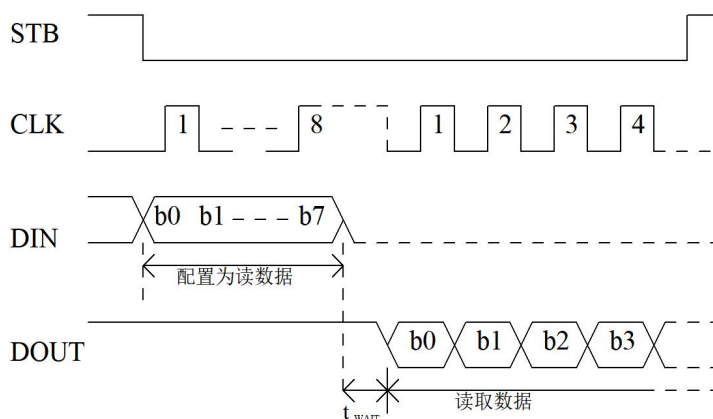
### 串行数据传输格式

读取和接收1个bit都在时钟的上升沿操作。

#### 写数据



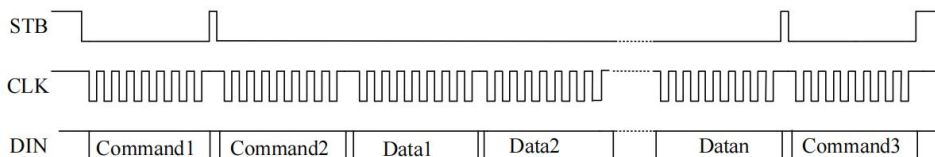
#### 读数据



注：读取数据时，从串行时钟CLK的第8个上升沿开始设置指令到CLK下降沿读数据之间需要一个等待时间 $t_{WAIT}$ （最小1us）。

### 应用时串行数据的传输

#### 地址增加模式通信时序



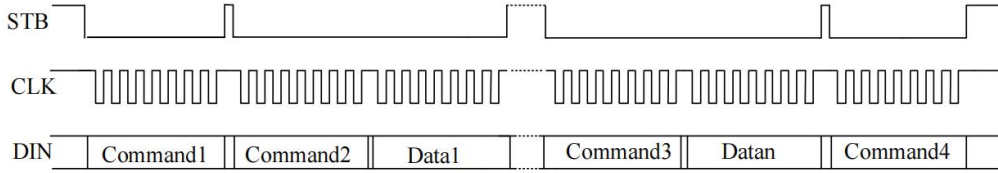
- Command1：设置数据指令
- Command2：设置显示地址
- Data1 ~ Datan：传输显示数据
- Command3：显示控制指令



# HTM1629A

## Data Sheet

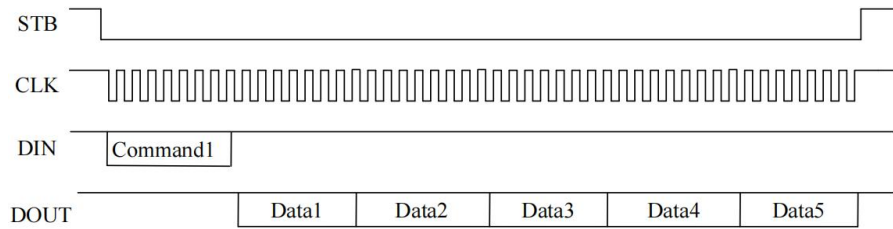
### 固定地址模式通信时序



Command1 : 设置数据指令  
 Command2 : 设置显示地址1  
 Data1 : 向Command2地址内写入的显示数据

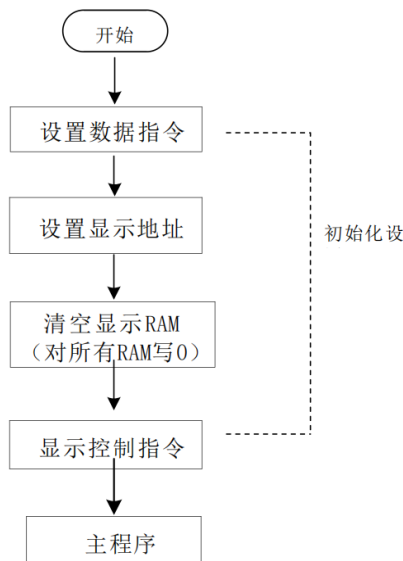
Command3 : 设置显示地址N  
 DataN : 向Command3地址内写入的显示数据  
 Command4 : 显示控制指令

### 读取按键键值时序



Command1 : 设置读按键指令  
 Data1 ~ 4 : 读取的按键键值数据

### 初始化流程图

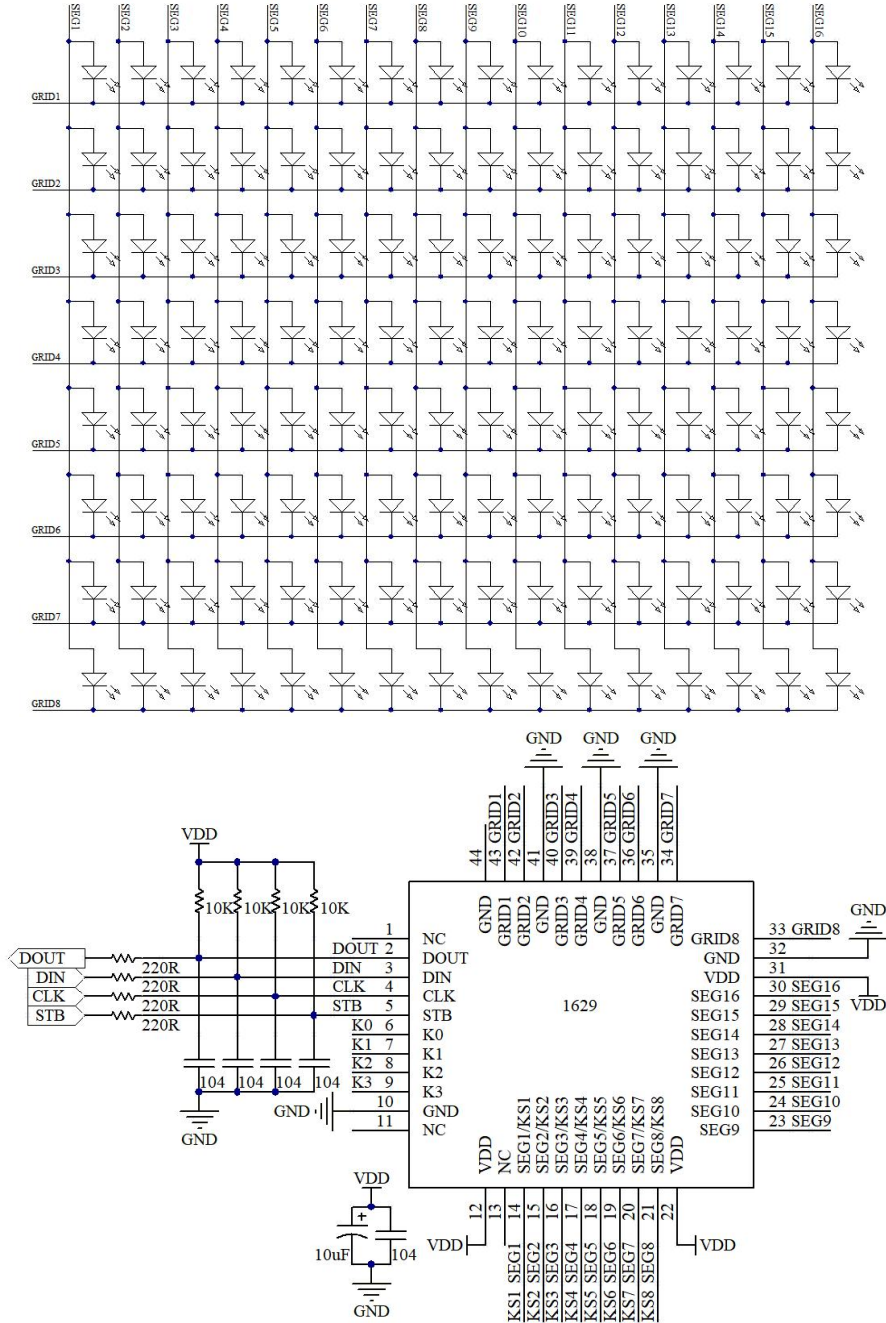


# HTM1629A

## Data Sheet

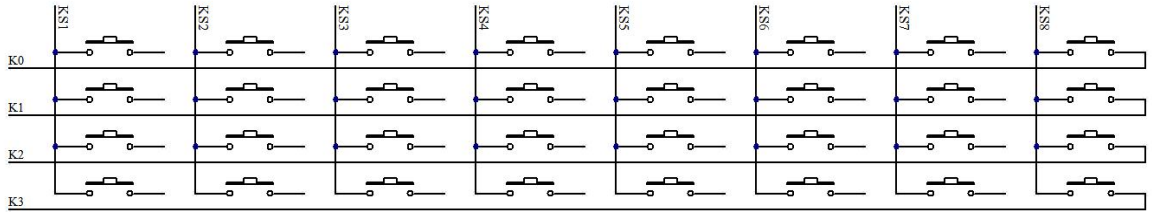
注：1、数据指令用来选择是对RAM区写显示数据（分为固定地址和地址自加两种）还是读取按键键值。  
2、IC在上电时显示RAM内容不固定，为了防止用户先开显示时出现乱显。建议先对RAM进行清空后再开启显示。

### 典型应用线路图（以HTM1629F-AOS为例，其余类似）



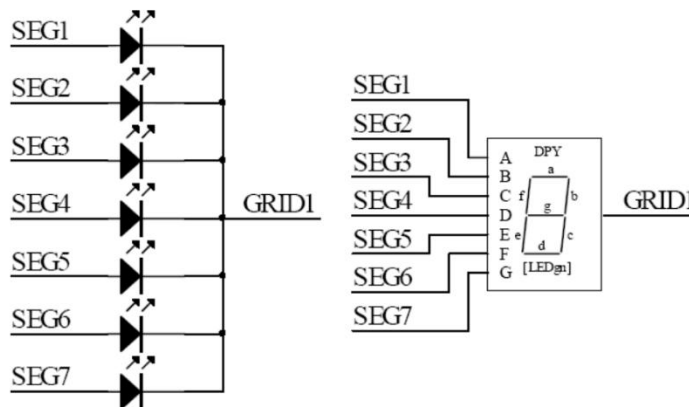
## HTM1629A

## Data Sheet



- 注：1、VDD与GND之间的滤波电容应靠近1629系列，且10 $\mu$ F建议使用电解电容以加强滤波效果。  
2、为了提高电路的抗干扰能力，通讯端口建议按照上图连接，具体的参数值可根据实际需要调整。

## 驱动共阴数码管



如图所示，如果让该数码管显示“0”，那么在GRID1为低电平时SEG1、SEG2、SEG3、SEG4、SEG5、SEG6为高电平，SEG7为低电平，只需在00H地址单元里面写数据3FH就可以让数码管显示“0”。

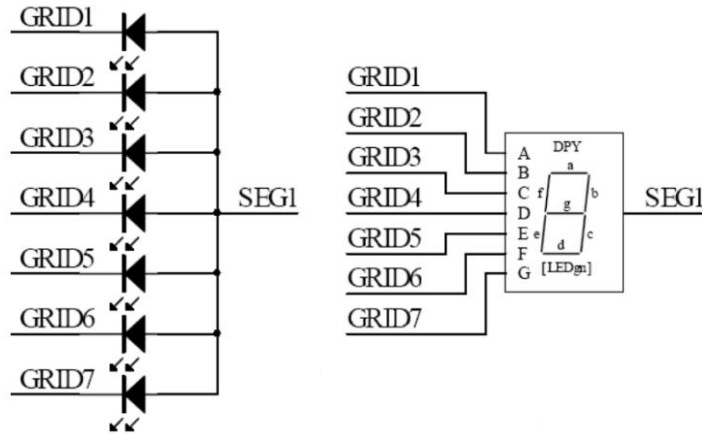
SEG8	SEG7	SEG6	SEG5	SEG4	SEG3	SEG2	SEG1	地址
B7	B6	B5	B4	B3	B2	B1	B0	
0	0	1	1	1	1	1	1	00H



# HTM1629A

## Data Sheet

### 驱动共阳数码管



如图所示，如果让该数码管显示“0”，那么在GRID1、GRID2、GRID3、GRID4、GRID5、GRID6为低电平时SEG1为高电平，在GRID7为低电平时SEG1为低电平。

SEG8	SEG7	SEG6	SEG5	SEG4	SEG3	SEG2	SEG1	地址
B7	B6	B5	B4	B3	B2	B1	B0	
0	0	0	0	0	0	0	1	00H
0	0	0	0	0	0	0	1	02H
0	0	0	0	0	0	0	1	04H
0	0	0	0	0	0	0	1	06H
0	0	0	0	0	0	0	1	08H
0	0	0	0	0	0	0	1	0AH
0	0	0	0	0	0	0	0	0CH

注：SEGn为P管开漏输出，GRIDn为N管开漏输出，在使用时候，SEGn只能接LED的阳极，GRIDn只能接LED的阴极，不可反接。

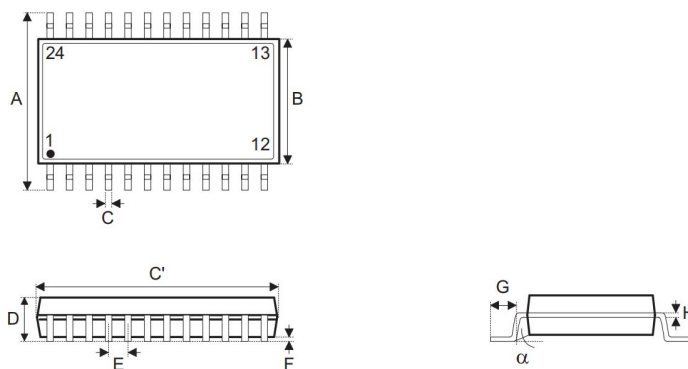


# HTM1629A

## Data Sheet

### 封装尺寸与外形图

#### SOP24外形图与封装尺寸



符号	尺寸 (单位: inch)		
	最小	正常	最大
A	-	0.406 BSC	-
B	-	0.295 BSC	-
C	0.012	-	0.020
C'	-	0.606 BSC	-
D	-	-	0.104
E	-	0.050 BSC	-
F	0.004	-	0.012
G	0.016	-	0.050
H	0.008	-	0.013
$\alpha$	0°	-	8°

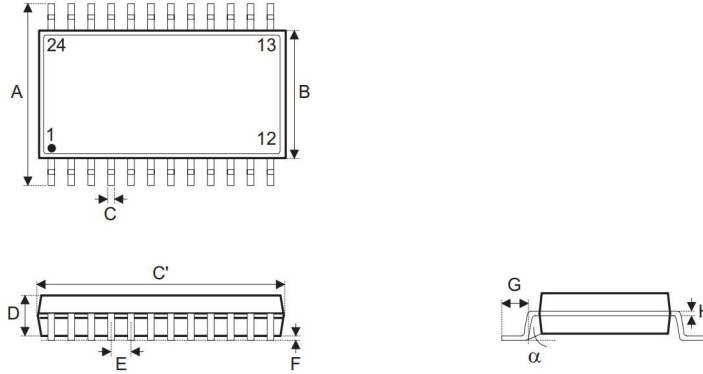
符号	尺寸 (单位: mm)		
	最小	正常	最大
A	-	0.406 BSC	-
B	-	0.295 BSC	-
C	0.31	-	0.51
C'	-	0.606 BSC	-
D	-	-	2.65
E	-	0.050 BSC	-
F	0.10	-	0.30
G	0.40	-	1.27
H	0.20	-	0.33
$\alpha$	0°	-	8°



## HTM1629A

## Data Sheet

## SSOP24 外形图与封装尺寸



符号	尺寸 (单位: inch)		
	最小	正常	最大
A	-	0.236 BSC	-
B	-	0.154 BSC	-
C	0.008	-	0.012
C'	-	0.341 BSC	-
D	-	-	0.069
E	-	0.025 BSC	-
F	0.004	-	0.010
G	0.016	-	0.050
H	0.004	-	0.010
$\alpha$	0°	-	8°

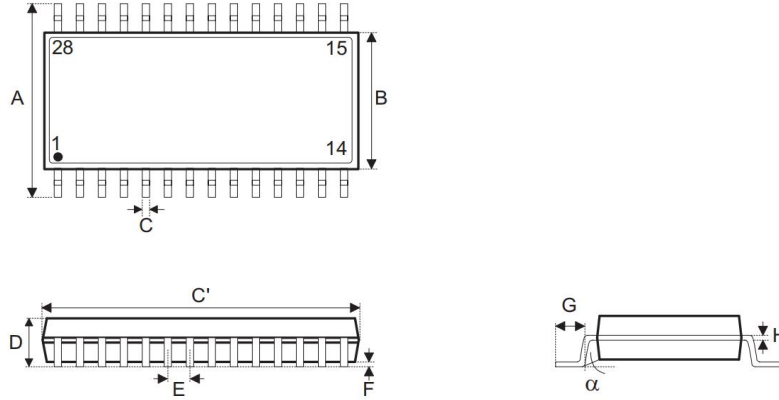
符号	尺寸 (单位: mm)		
	最小	正常	最大
A	-	0.406 BSC	-
B	-	0.295 BSC	-
C	0.31	-	0.51
C'	-	0.606 BSC	-
D	-	-	2.65
E	-	0.050 BSC	-
F	0.10	-	0.30
G	0.40	-	1.27
H	0.20	-	0.33
$\alpha$	0°	-	8°



# HTM1629A

## Data Sheet

### SOP28 外形图与封装尺寸



符号	尺寸 (单位: inch)		
	最小	正常	最大
A	-	0.406 BSC	-
B	-	0.295 BSC	-
C	0.012	-	0.020
C'	-	0.705 BSC	-
D	-	-	0.104
E	-	0.050 BSC	-
F	0.004	-	0.012
G	0.016	-	0.050
H	0.008	-	0.013
$\alpha$	0°	-	8°

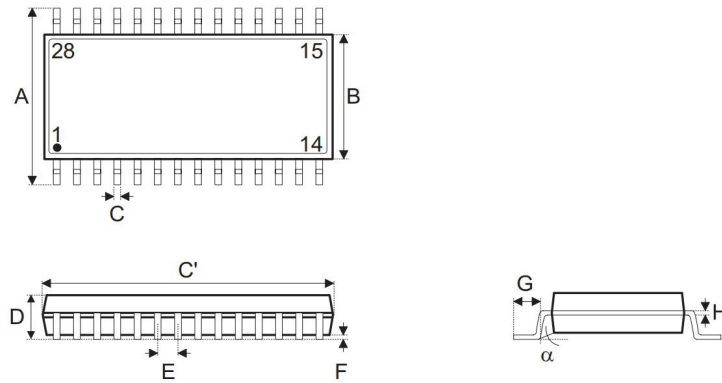
符号	尺寸 (单位: mm)		
	最小	正常	最大
A	-	10.30 BSC	-
B	-	7.5 BSC	-
C	0.31	-	0.51
C'	-	17.9 BSC	-
D	-	-	2.65
E	-	1.27 BSC	-
F	0.10	-	0.30
G	0.40	-	1.27
H	0.20	-	0.33
$\alpha$	0°	-	8°



# HTM1629A

## Data Sheet

### SSOP28 外形图与封装尺寸



符号	尺寸 (单位: inch)		
	最小值	典型值	最大值
A	-	0.236 BSC	-
B	-	0.154 BSC	-
C	0.008	-	0.012
C'	-	0.390BSC	-
D	-	-	0.069
E	-	0.025 BSC	-
F	0.004	-	0.010
G	0.016	-	0.050
H	0.004	-	0.010
$\alpha$	0°	-	8°

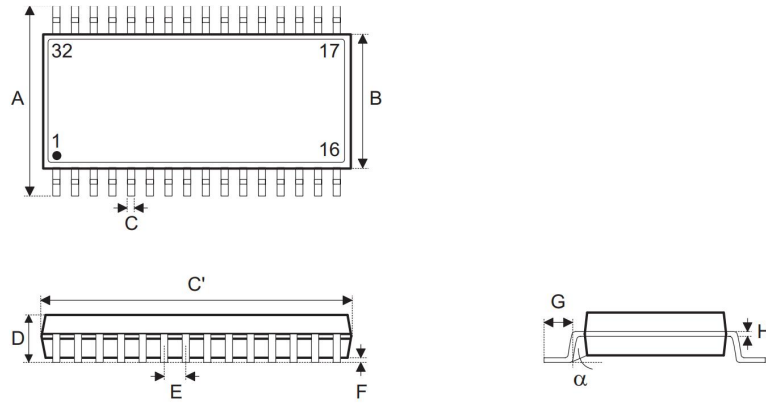
符号	尺寸 (单位: mm)		
	最小值	典型值	最大值
A	-	6.00 BSC	-
B	-	3.90 BSC	-
C	0.20	-	0.30
C'	-	9.90 BSC	-
D	-	-	1.75
E	-	0.635 BSC	-
F	0.10	-	0.25
G	0.40	-	1.27
H	0.10	-	0.25
$\alpha$	0°	-	8°



# HTM1629A

## Data Sheet

### SOP32 外形图与封装尺寸



Symbol	Dimensions in inch		
	Min.	Nom.	Max.
A	0.578	-	0.580
B	0.437	-	0.445
C	0.014	-	0.020
C'	0.799	-	0.815
D	0.100	-	0.120
E	0.050 BSC		
F	0.004	-	0.014
G	0.016	-	0.050
H	0.006	-	0.013
$\alpha$	0°	-	8°

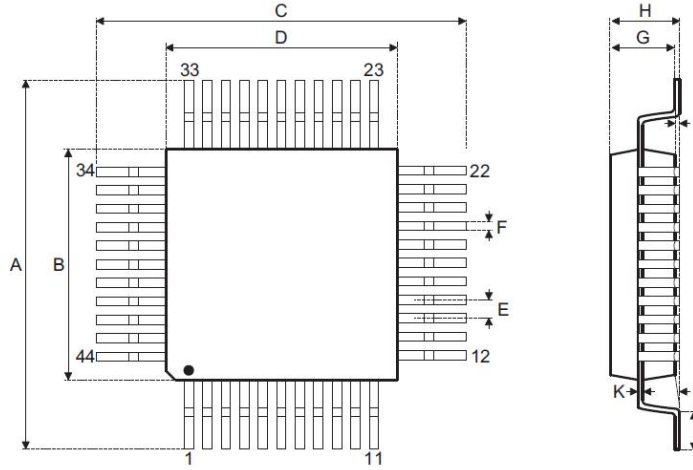
Symbol	Dimensions in mm		
	Min.	Nom.	Max.
A	14.68	-	14.73
B	11.10	-	11.30
C	0.35	-	0.50
C'	20.30	-	20.70
D	2.54	-	3.05
E	1.27 BSC		
F	0.10	-	0.35
G	0.40	-	1.27
H	0.14	-	0.32
$\alpha$	0°	-	8°



# HTM1629A

## Data Sheet

### LQFP44 外形图与封装尺寸



Symbol	Dimensions in inch		
	Min.	Nom.	Max.
A	-	0.472 BSC	-
B	-	0.394 BSC	-
C	-	0.472 BSC	-
D	-	0.394 BSC	-
E	-	0.032 BSC	-
F	0.012	0.015	0.018
G	0.053	0.055	0.057
H	-	-	0.063
I	0.002	-	0.006
J	0.018	0.024	0.030
K	0.004	-	0.008
	0°	-	7°

Symbol	Dimensions in mm		
	Min.	Nom.	Max.
A	-	12.00 BSC	-
B	-	10.00 BSC	-
C	-	12.00 BSC	-
D	-	10.00 BSC	-
E	-	0.80 BSC	-
F	0.30	0.37	0.45
G	1.35	1.40	1.45
H	-	-	1.60
I	0.05	-	0.15
J	0.45	0.60	0.75
K	0.09	-	0.20
	0°	-	7°

