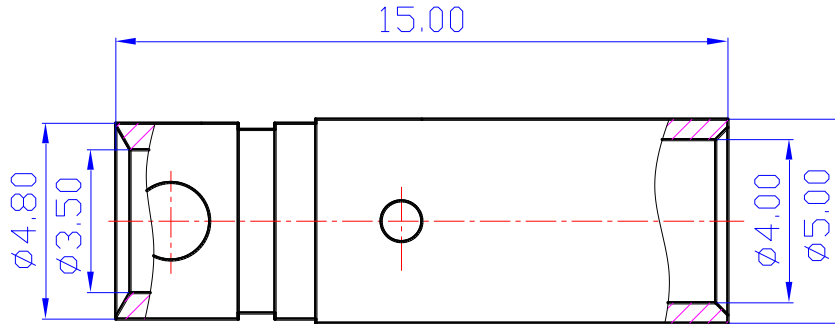


■产品型号 (Item No): GC4016-F

■客户图纸 (Drawing)



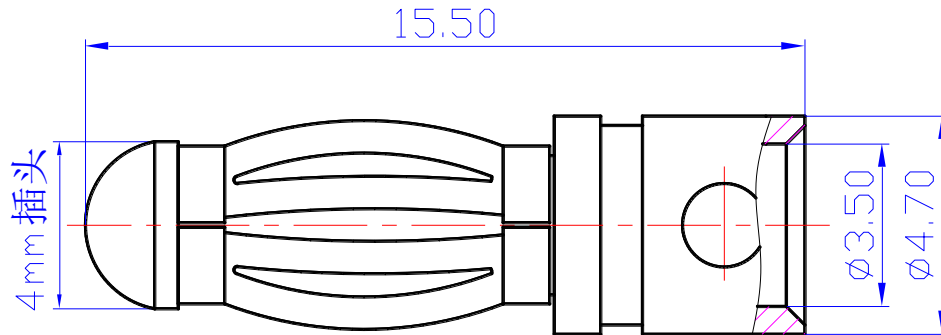
■产品材质及基本参数 (Material & Parameter)

产品型号 Item No.	GC4016-F	接触电阻 CR	0.45m Ω
金属材质 Metal Material	铜镀金 Brass Gold Plated	额定电流 RC	32A
推荐线规 Cable SPEC.	14AWG	瞬时电流 MC	70A

★注意: 用户的使用及环境有可能与我司测试方法有出入
(Data sheet will change according with the test background)

■产品型号 (Item No): GC4016-M

■客户图纸 (Drawing)



■产品材质及基本参数 (Material & Parameter)

产品型号 Item No.	GC4016-M	接触电阻 CR	0.45mΩ
金属材质 Metal Material	铜镀金 Brass Gold Plated	额定电流 RC	32A
推荐线规 Cable SPEC.	14AWG	瞬时电流 MC	70A

★注意: 用户的使用及环境有可能与我司测试方法有出入
(Data sheet will change according with the test background)