

## D-RUT16 端板产品规格书



产品名称：                     端板                      
产品型号：                     D-RUT16                      
产品料号：                     /                      
版    本：                     1.0                    

版本	生效日期	编制	批准	更新内容（保留最新 3 版记录）
1.0	2025.7.14	龚成	敖贵平	首版创建

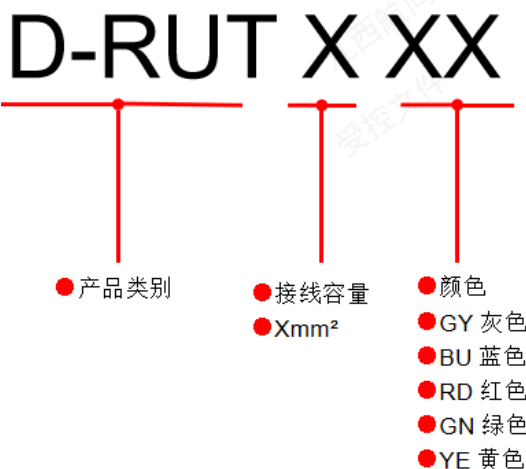
编制/日期龚成 2025.7.14 审核/日期黄佳 2025.7.14 批准/日期 敖贵平 2025.7.14

## 目录

1. 产品简介-----	3
2. 产品图示-----	3
3. 技术参数-----	3
4. 外形尺寸-----	3
5. 产品 BOM 表-----	4
6. 储存环境-----	4
7. 环保符合性-----	4

## 1、 产品简介

**D-RUT16** 端子板，采用阻燃尼龙注塑而成，用于 RUT16 接线端子，主要起到隔离、防尘、绝缘等作用。产品命名规则见下图。



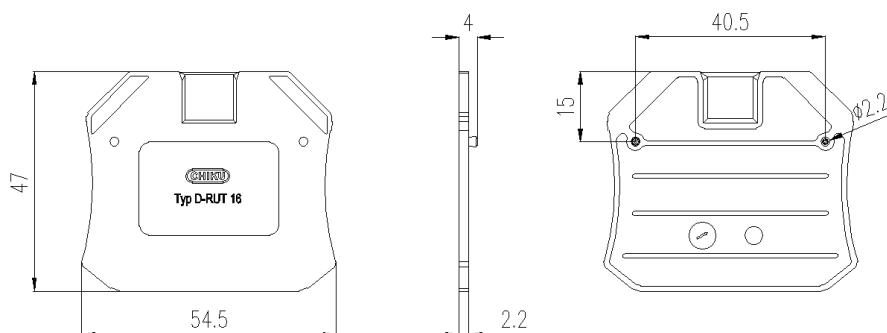
## 2、 产品图示



## 3、 技术参数：

材料：	PA 尼龙
阻燃等级：	UL94 V-0
工作温度：	-40℃ ~ +105℃

## 4、 外形尺寸：



## 5、 产品 BOM 表:

序号	零件名称	零件材质	表面处理	数量	颜色	备注
1	端板	尼龙	/	1	常规颜色: 灰色	UL94 V-0 料号: 101940403
					可选颜色: 蓝色	UL94 V-0 料号: 101940420

## 6、 储存环境

应贮存在空气流通和相对湿度不大于 80%，温度不高于+40℃，不低于-10℃的仓库中；周围空气中无酸性，碱性或其它腐蚀性气体的库房里贮存。

## 7、 环保符合性

产品设计满足 RoHS 要求。