

## HBP411系列压力传感器

### 产品特性

- 硅压阻式MEMS技术
- 高灵敏度、高稳定性
- 测量范围：-100kPa ~ +1000kPa量程可选，表压
- 标准DIP6封装方式，易于使用
- 适用于非腐蚀性气体或液体



### 应用范围

- 咖啡机、啤酒机、泡打机、吸尘器等智能家电
- 智能血压计、呼吸机、制氧机等医疗器械
- 气垫床、按摩椅、按摩床等医疗保健器械
- 压力仪表、气动系统等工业压力控制

### 产品概述

HBP411 产品系列是硅压阻式 MEMS 压力传感器。传感器芯片采用惠斯通电桥结构，是在圆形硅膜片上扩散出四个电阻。当力作用于硅晶体时，晶体的晶格产生变形，使载流子从一个能谷向另一个能谷散射，引起载流子的迁移率发生变化，扰动了载流子纵向和横向的平均量，从而使硅的电阻率发生变化，产生线性关系的电压输出信号，该产品具有良好的线性、重复性和稳定性、高灵敏度。客户可根据需要选择仪表放大器标准的放大电路，针对输出和温漂进行调试和补偿，实现高精度、高稳定性和高可靠性的压力测量。产品采用标准的 DIP6 封装形式，方便客户使用。产品适用于非腐蚀性气体的压力检测，在医疗保健、智能家电、工业控制类等具有广泛应用前景。

## 基本性能

表 1: HBP411 产品系列基本性能\*

性能参数	最小值	典型值	最大值	单位	备注
压力量程	-100		1000	kPa	表压, 量程可选
恒压供电		5	15	V	
恒流供电		1	3	mA	
工作温度	-30	0-60	100	°C	温度可选, 默认典型值
贮存温度	-40		150	°C	
桥臂电阻	4	5	6	kΩ	
零点输出	-10		10	mV	
满量程输出	60	90	120	mV	
桥阻温度误差	1450	2050	2550	ppm/°C	
零点温度误差	-0.25	0.2	0.25	%FS/°C恒压供电	
	-0.05	0.02	0.05	%FS/°C恒流供电	
满量程温度误差	-0.25	-0.23	-0.21	%FS/°C恒压供电	
	-0.045	0.025	0.055	%FS/°C恒流供电	
非线性	-0.2	0.1	0.2	%FS	
迟滞	-0.3	0.15	0.3	%FS	
过载压力		2倍		标准量程	
爆破压力		3倍		标准量程	

\***请注意:** 除非另有说明, 上表中的数据在如下条件测试所得: 测量介质为空气; 大气压 (101325±500)Pa; 温度 (25±2)°C; 振动<0.1g(1m/s<sup>2</sup>); 湿度(50%±10%) RH; 恒流测试时, 直流(1±0.001)mA DC; 恒电压测试时, 电压值 (5±0.005)VDC。

## 封装尺寸

HBP411 产品系列分为正插 (如图 1) 和反插 (如图 2) 两种封装方式, 推荐焊盘尺寸如图 3, 图中所有尺寸单位为毫米(mm), 未标注公差为±0.1mm。

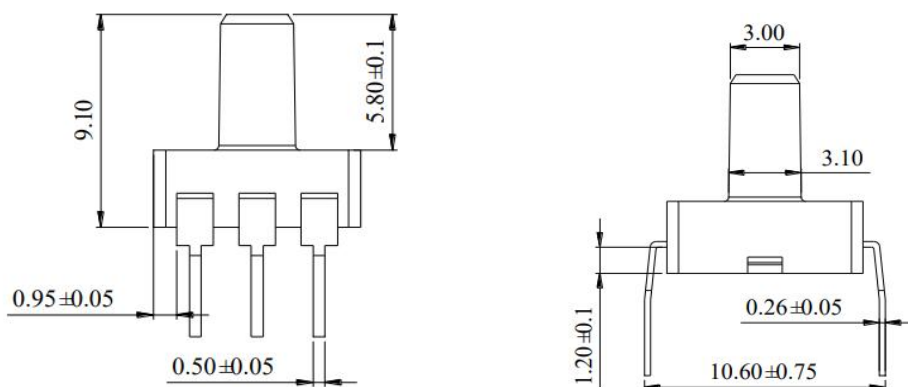


图 1：正插封装尺寸图

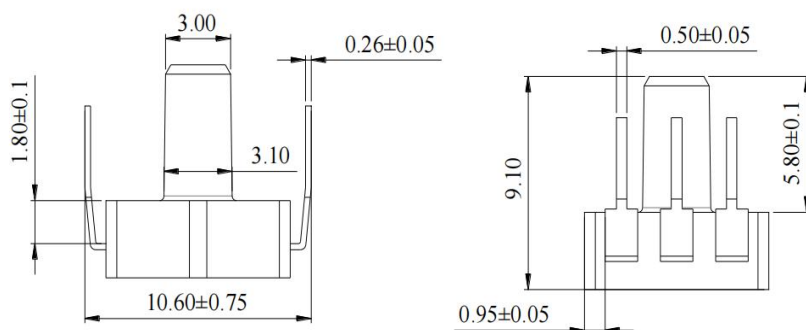


图 2：反插封装尺寸图

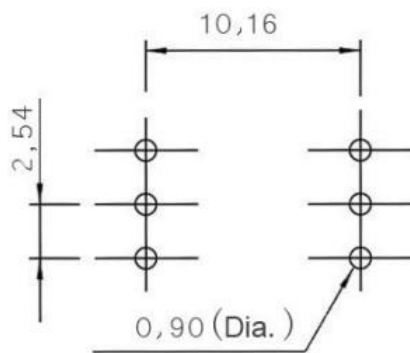


图 3：推荐焊盘尺寸图

## 引脚定义及功能描述

HBP411 产品系列引脚定义请参考图 4，引脚功能描述请参考表 2。

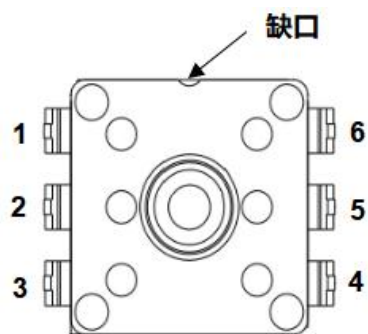


图 4: 引脚定义图

表 2: 引脚功能描述

引脚编号	1	2	3	4	5	6
定义 1	GND	Vout-	NC	VDD	Vout+	GND
功能 1	地	输出负极端	空	供电正极	输出正极端	地
定义 2	Vout-	GND	NC	Vout+	VDD	Vout-
功能 2	输出负极端	地	空	输出正极端	供电正极	输出负极端

## 参考放大电路

仪表放大器具有差分输入、单端输出、高输入阻抗和高共模抑制比以及低漂移、低噪音等特点，广泛应用于压力传感器电桥接口，用于放大微弱信号。压力传感器通过恒定电流或恒定电压驱动进行信号转换，客户可根据实际应用需要将 HBP411 产品系列信号进行适当放大。图 5 为压力传感器参考放大电路。

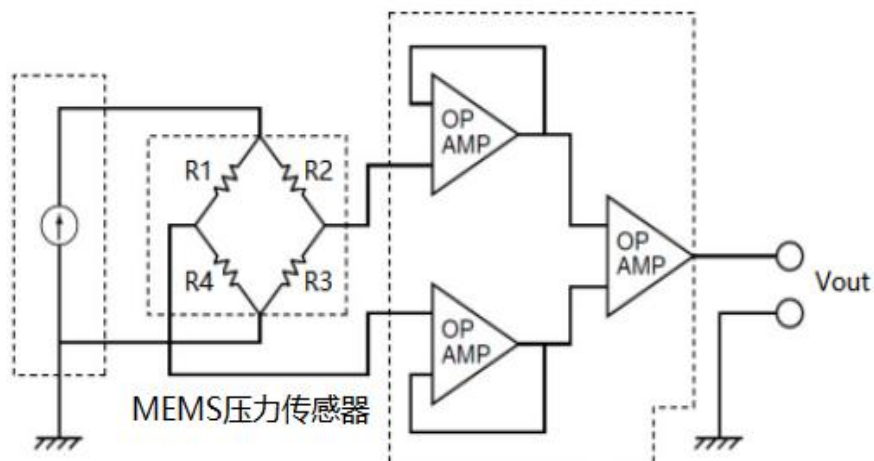


图 5：参考放大电路

## 参考回流曲线

HBP411 产品系列的回流焊温度曲线请参考图 6，回流焊的相关参数说明参考表 3。

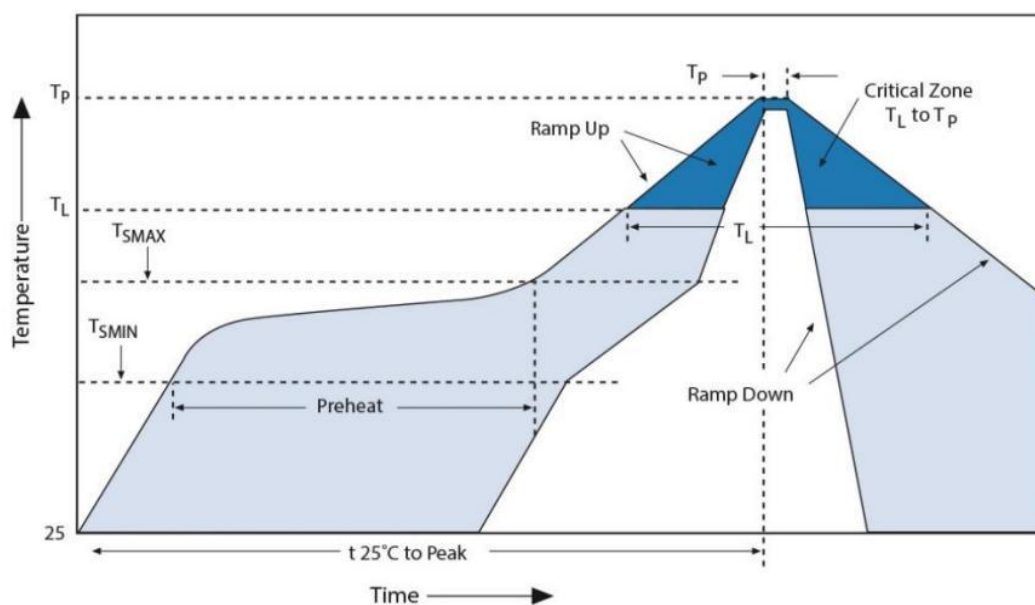


图 6：回流焊温度曲线

表 3：回流焊参数说明

曲线特征	无铅
平均加热速率 (TSMAX 到 TP)	最快 3°C/秒
预热区最低温度(TSMIN)	150°C
预热区最高温度(TSMAX)	200°C
TSMIN 到 TSMAX (tS)	60~180 秒
回流区温度(TL)	217°C
回流区时间(tL)	60~150 秒
峰值温度 (TP)	260°C
峰值温度 $\pm$ 5°C 保持时间(tP)	20~40 秒
下降速度 (TP to TSMAX)	最大 6°C/秒
从 25°C 到峰值温度的时间	最长 8 分钟

**请注意:**

- 1) 传感器芯片上不允许落入灰尘中，以免影响产品性能。
- 2) 回流焊后清洗时，避免清洗剂或清洁剂侵入内部损坏产品。请不要将产品暴露在超声波处理或清洁，避免产品发生故障。
- 3) 请使用非腐蚀性的松香型助焊剂。由于产品暴露在外，因此请注意不要使助焊剂侵入产品内部。
- 4) 建议回流焊次数不超过 3 次。

## 产品选型信息

HBP411 产品系列的选型信息如图 7 所示。

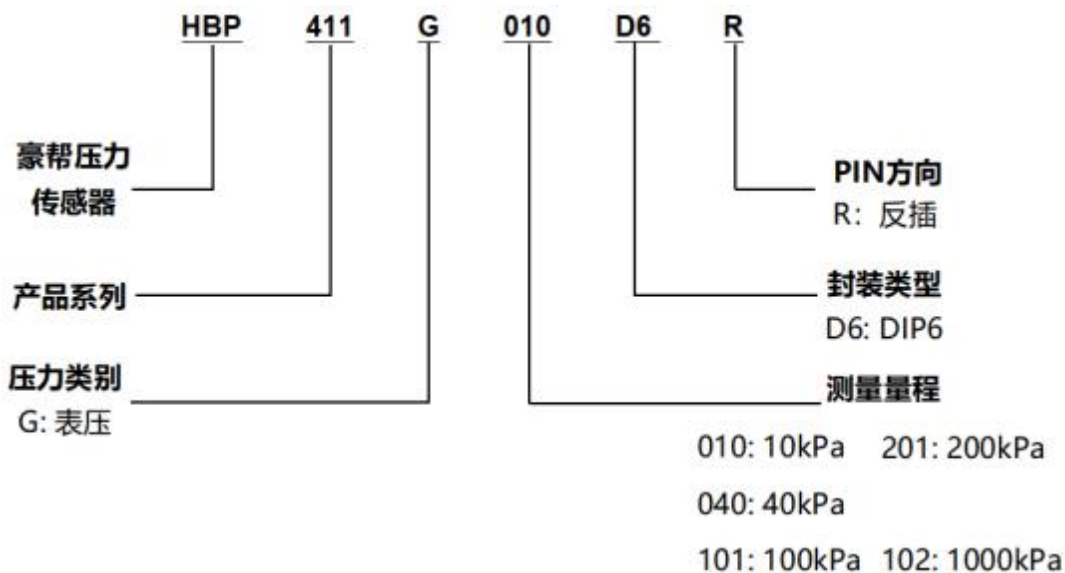


图 7: 产品选型指南图

请注意:

- 1) 部分特殊封装产品不包含以上所述的所有量程。
- 2) 压力换算:  $10\text{kPa}=100\text{hPa}=100\text{mBar}\approx 75\text{mmHg}\approx 100\text{mmH}_2\text{O}\approx 1.45\text{PSI}$

## 定制服务

豪帮切实以客户需求为导向, 为客户提供灵活定制方案, 以满足客户不同需求。提供包括但不限于不同量程、不同封装尺寸、不同应用范围的高性价比压力传感器器件和压力传感器模组等有效定制服务。如需了解更多信息, 敬请联系 [info@haobang-smt.com](mailto:info@haobang-smt.com)。

## 版本修订记录

表 4：版本修订记录

版本	描述	日期
1.0	首次发行	2022 年 6 月
1.1	更新产品引脚定义	2023 年 9 月
1.2	添加产品焊盘尺寸图	2025 年 11 月